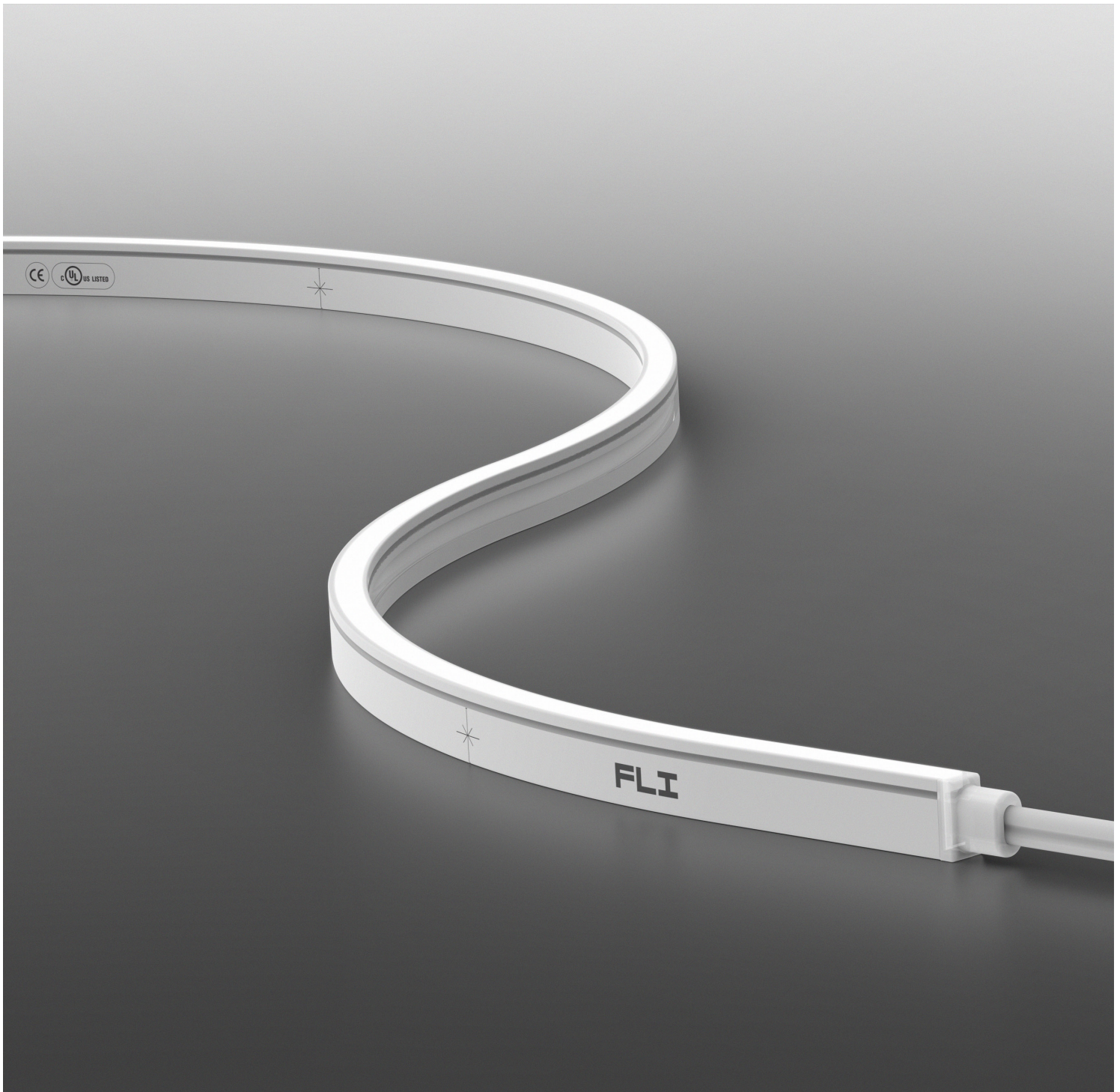


TOOL 65 Nano Side Bend

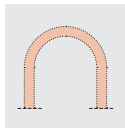
6,0 W/m • 1,8 W/ft



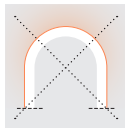
3,3 × 6,0 mm
0,13 × 0,24 "



TOOL 65 Nano Side Bend



Horizontal Bending



Vertical Bending

Body Corpo

Flexible Strip LED Nano Side Bend

Strip LED flessibile Nano Side Bend

| | | |
|--|---|--|
| Features Caratteristiche | Consistency One Bin Saltwater Resistant Resistant to Solvents UV Protection Dimmable product | Uniformità LED Res. acqua salata Res. ai solventi Prot. dai raggi UV Prod. dimmerabile |
| Cable Features Caratteristiche cavo | The maximum series length refers to the maximum length of the light strip with single-end power supply in series under the standard 300 mm • 11,8" cable. La lunghezza massima della serie si riferisce alla misura della strip collegata in serie con alimentazione a un solo lato, utilizzando il cavo standard da 300 mm. | |
| Fastening Fissaggio | Aluminium Mounting clips Aluminium Profile | Clip di montaggio in alluminio Profilo in alluminio |
| Screen Schermo | Silicone rubber | Gomma siliconica |
| Reel length Lunghezza bobina | → 10 m • 32,8 ft reel with power cables at both ends / Bobina 10 m con cavi di alimentazione in entrambe le estremità → Custom size (Up to 5 m • 16,40 ft with one power supply) / Lunghezza custom (Fino a 5 m con unica alimentazione) | |
| Cutting pitch Passo di taglio | 25 mm • 0,98" | 25 mm |
| Finishing Finitura | ○ White | ○ Bianca |
| Max. ambient temperature Temperatura ambiente max. | 55 °C | 55 °C |

Listings and marks
Certificazioni e marchi



Light Luce

| | |
|---|--|
| Power consumption Consumo energia | 6,0 W/m • 1,8 W/ft |
| CCT K | ● 2700 K ● 3000 K ● 3500 K ● 4000 K |
| CRI | ≥ 90 |
| Delivered lumen output Flusso luminoso emesso ● 3000 K | 30,8 lm/W 185 lm/m • 56 lm/ft |
| Max. run length Lunghezza massima | 5 m • 16,4 ft |
| Input voltage Tensione di ingresso | 24 V DC |

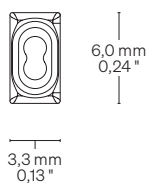
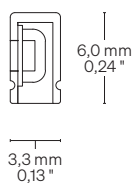
TOOL 65 Nano Side Bend

Dimensions Dimensioni

Scale/Scala 2:1

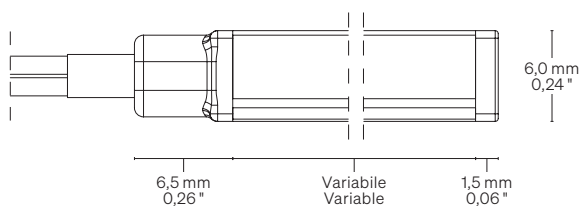
Integral cap (IP44)

Tappo integrato (IP44)

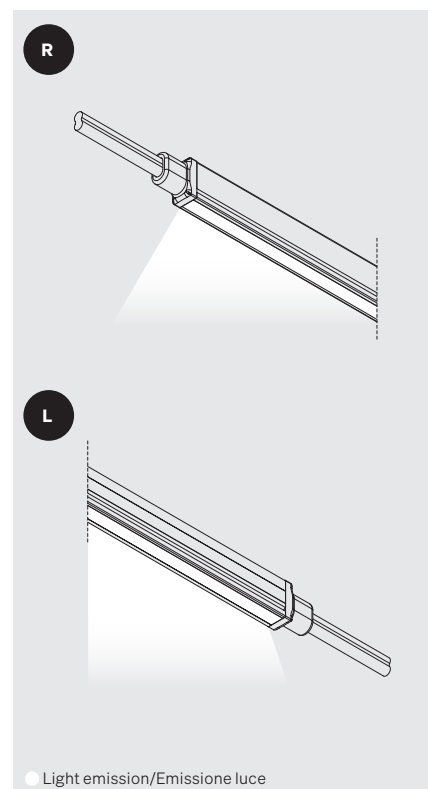


IA → Straight

IA → Dritta

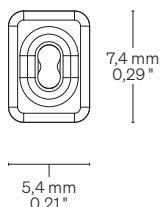
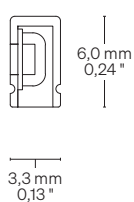


Cable outlet Uscita Cavi



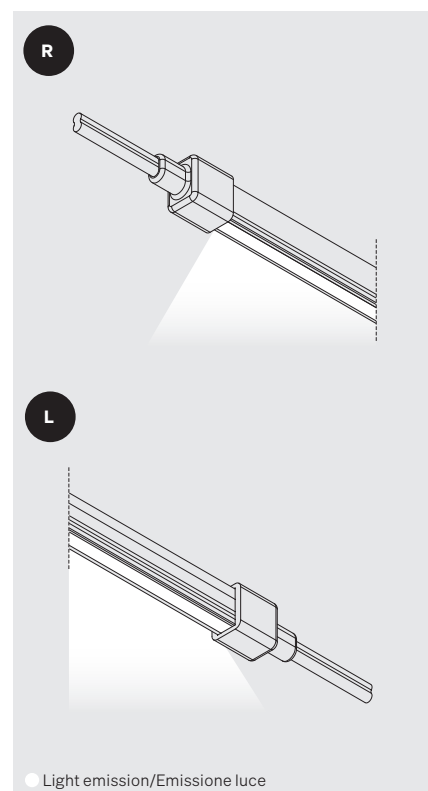
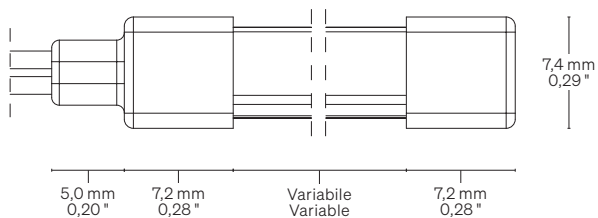
Silicone cap (IP65)

Tappo in silicone (IP65)



SA → Straight

SA → Dritta

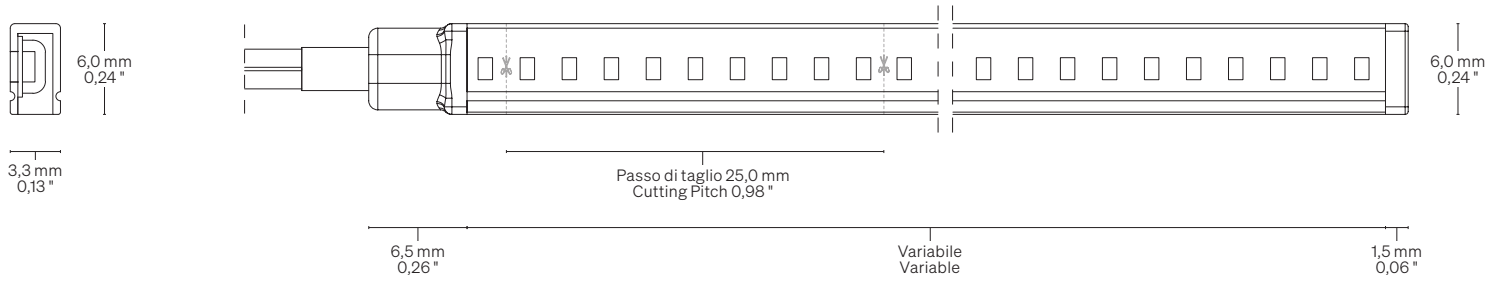


TOOL 65 Nano Side Bend

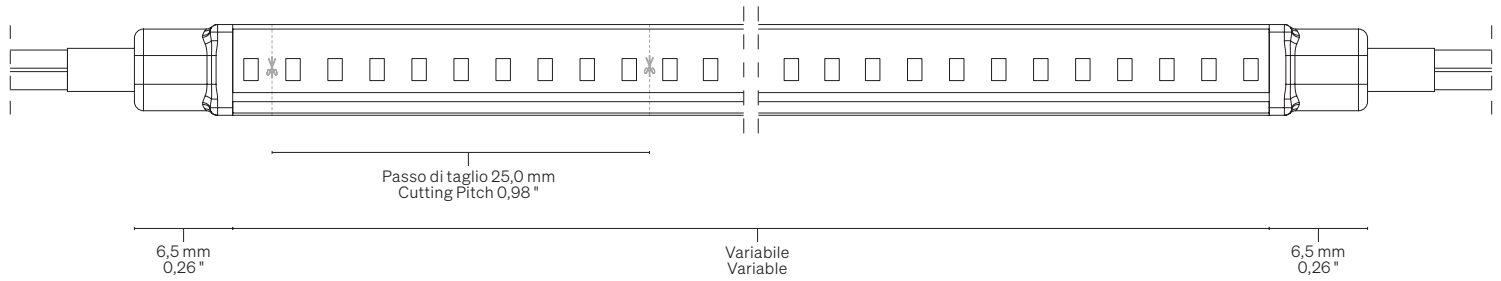
Cutting point information Informazioni segno di taglio

Scale/Scala 2:1

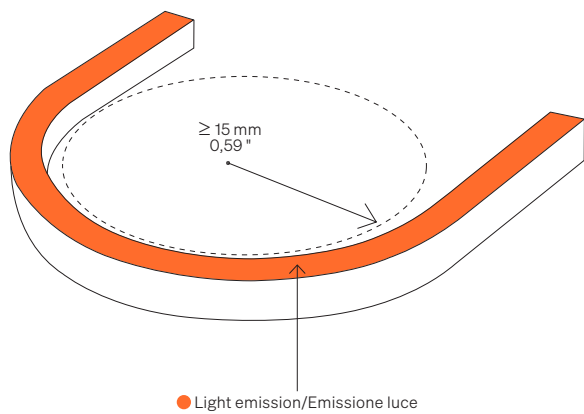
- 1** Up to 5 m • 16,40 ft with one power supply
Fino a 5 m con unica alimentazione



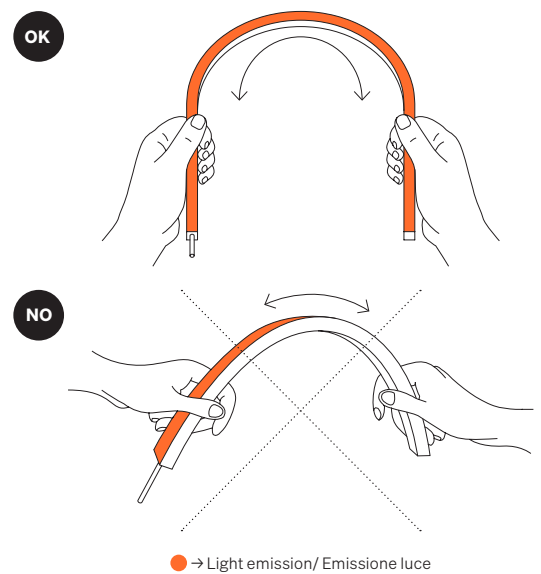
- 2** From 5 to 10 m • From 16,40 to 32,80 ft with dual power supply
Da 5 a 10 m con doppia alimentazione



Curvature radius Raggio di curvatura



Direction of bending Senso di curvatura



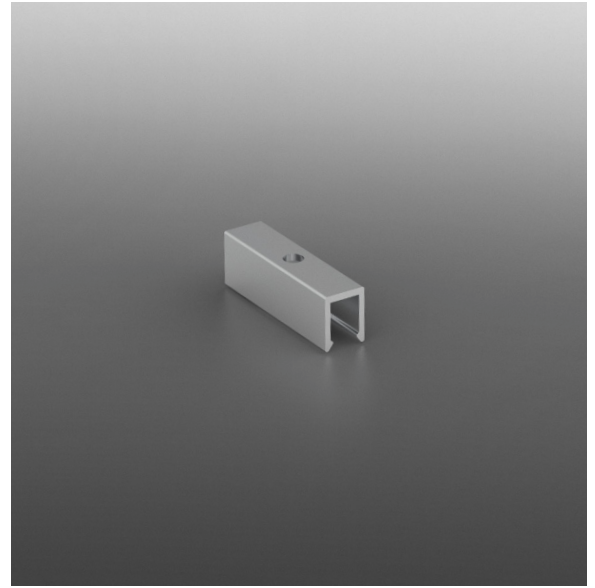
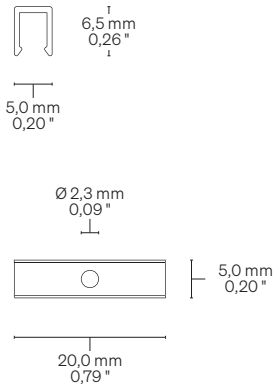
TOOL 65 Nano Side Bend

Fastening options Opzioni di fissaggio

Scale/Scala 1:1

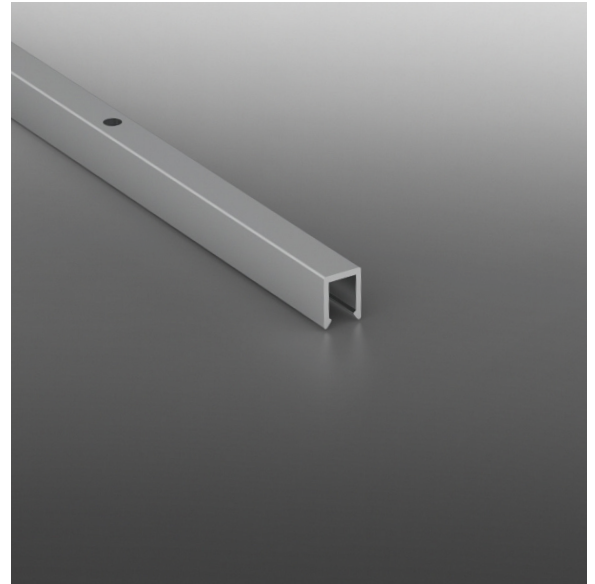
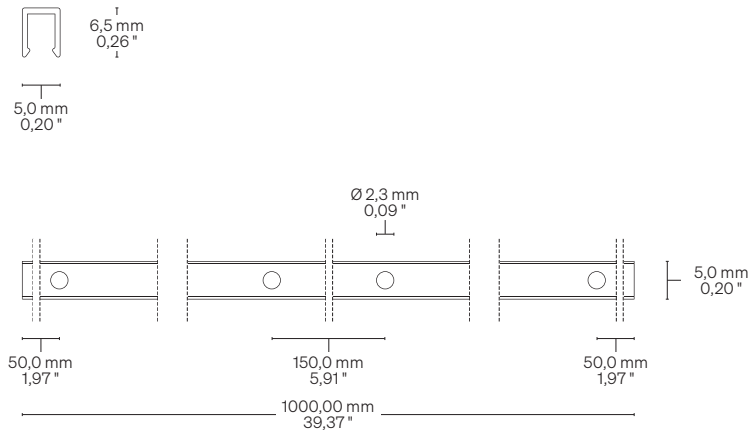
TO65NACSB

Aluminium Mounting clips
Clip di montaggio in alluminio



TO65NAUSB

Aluminium Profile
Profilo in alluminio



TOOL 65 Nano Side Bend

Code for customised order Codice per ordine su misura



| | | |
|--|--|--|
| Basic codes Codici base | • TO65NSB6 | TOOL 65 Nano Side Bend 6,0 W/m • 1,8 W/ft |
| CCT K CCT K | • 27 • 30 • 35 • 40 | ● 2700 K ● 3000 K ● 3500 K ● 4000 K |
| Cable outlet (Integral cap) IP44 Uscita cavo (T. integrato) IP44 | • IA | Straight/Dritta |
| Cable outlet (Silicone cap) IP65 Uscita cavo (T. in silicone) IP65 | • SA | Straight/Dritta |
| Order length Lunghezza ordinabile | • -- | Specify the size Specificare la misura |

| | | |
|--|--------------------------------|--|
| Order example Esempio ordine | • TO65NSB6 27 IA • 0,32 | TOOL 65 Nano Side Bend, 6,0 W/m • 1,8 W/ft, Warm White 2700, Integral cap straight cable outlet • 0,32 m TOOL 65 Nano Side Bend, 6,0 W/m, Warm White 2700, Uscita cavo dritta con tappo integrato • 0,32 m |
|--|--------------------------------|--|

Fastening Fissaggio

| | | |
|--|--|---|
| Fastening options Opzioni di fissaggio | • TO65NACSB TO65NAUSB | Aluminium Mounting clips Clip di montaggio in alluminio Aluminium Profile Profilo in alluminio |
|--|--|---|

TOOL 65 Nano Side Bend

Code for coil Codice ordine per bobina



Basic codes Codici base

• **R10TO65NSB6** TOOL 65 Nano Side Bend
Coil/Bobina 10 m • 32,8 ft
6,0 W/m • 1,8 W/ft

CCT K CCT K

• **27** ● 2700 K
• **30** ● 3000 K
• **35** ● 3500 K
• **40** ● 4000 K

Order example Esempio ordine

• **R10TO65NSB6 27**

TOOL 65 Nano Side Bend Coil 10 m • 32,8 ft,
6,0 W/m • 1,8 W/ft, Warm White 2700,
Integral cap straight cable outlet

TOOL 65 Nano Side Bend Bobina 10 m, 6,0 W/m,
Warm White 2700, Uscita cavo dritta con tappo integrato

Fastening and cable outlet caps Fissaggio e tappi uscita cavo

Fastening options Opzioni di fissaggio

• **K10TO65NACSB** Aluminium Mounting clips
Clip di montaggio in alluminio
TO65NAUSB Aluminium Profile
Profilo in alluminio

Cable outlet (Silicone cap) IP65 Uscita cavo (T. in silicone) IP65

• **K10TO65NSBFCSA** Straight
Dritta

Note: Each kit contains 10 units
(5 right + 5 left).
Nota: Ogni kit contiene 10 unità
(5 destra + 5 sinistra).

End caps Tappi di chiusura

• **K10TO65NSBEC** End caps
Tappi di chiusura

Warnings Avvertenze

The installation of the product, must be done as illustrated in the catalogue or inside the technical data-sheet that can be asked to the manufacturer. An installation performed differently from the one indicated may compromise the durability and characteristics of the product itself.

An installation performed differently from the one indicated may compromise the durability and characteristics of the product. Unsuitable cross-section / length of the cable can negatively affect the lighting power of the product. If Power supplies, even those with a plastic case, are located in spaces that are too small for their dimensions; they will be subjected to dissipation problems that will compromise their functionality. Silicones or resins subjected to temperature changes and used near the product, if not in accordance with the specifications issued by the manufacturer, they can seriously damage the LED component. The products can not be modified without any authorization by the manufacturer.

L'installazione del prodotto, dovrà eseguirsi come illustrato nel catalogo o nella documentazione tecnica richiedibile al produttore. Un'installazione eseguita diversamente da quella indicata, può compromettere la durata e le caratteristiche del prodotto.

Prima dell'installazione verificare la corretta sezione del cavo collegato tra LED e alimentatore. Sezione / lunghezza del cavo non congrui, possono alterare in negativo la luminosità del prodotto. Gli alimentatori, anche quelli con contenitore plastico, inseriti in spazi troppo piccoli, saranno soggetti a problemi di dissipazione che comprometteranno la loro funzionalità. Siliconi o resine soggetti a sbalzi di temperature e utilizzati in prossimità del prodotto, se non conformi alle specifiche rilasciate dal produttore possono danneggiare gravemente il componente LED. I prodotti non possono essere modificati senza autorizzazione da parte del produttore.