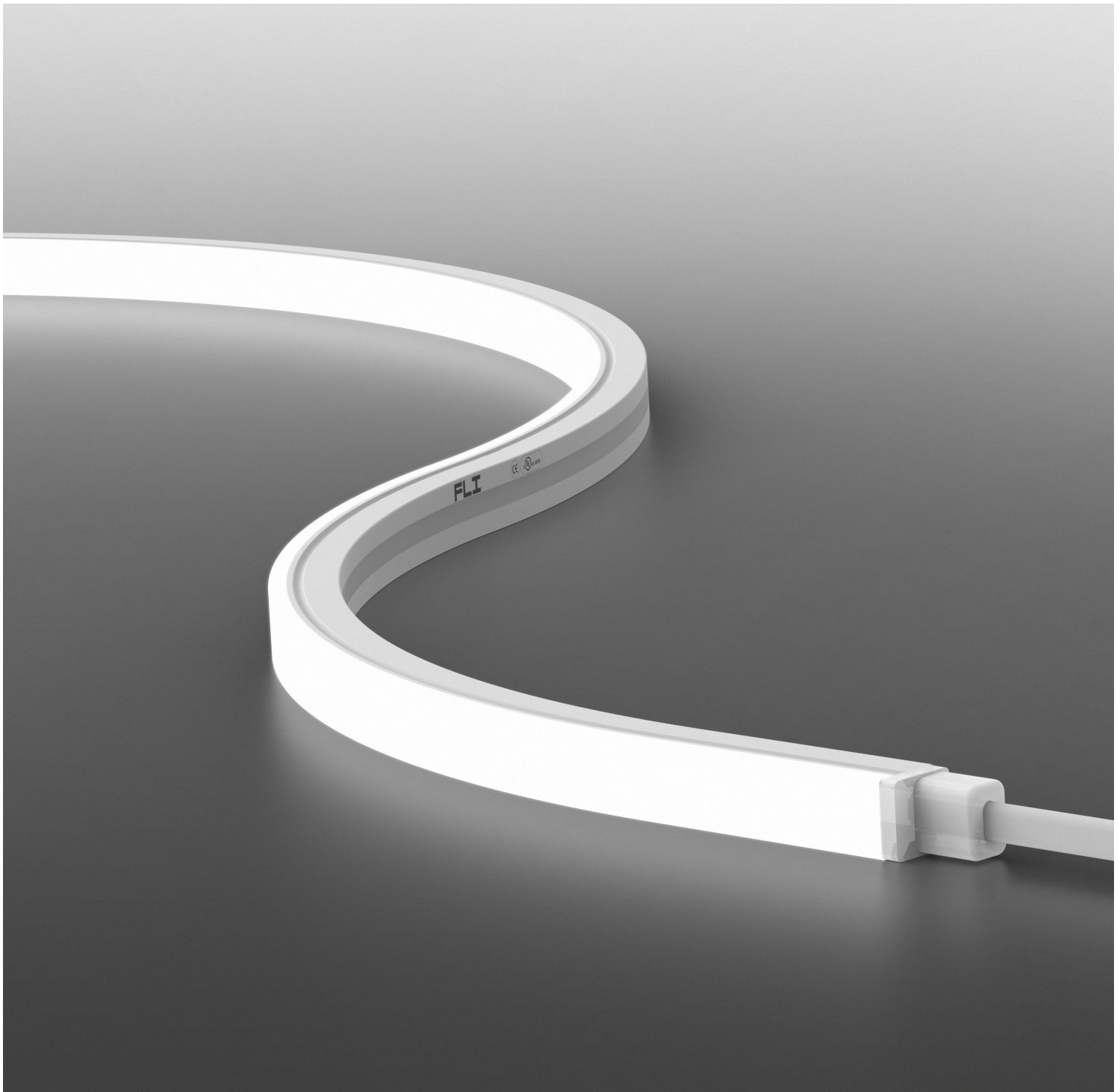


TOOL 65 Nano Top Bend

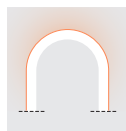
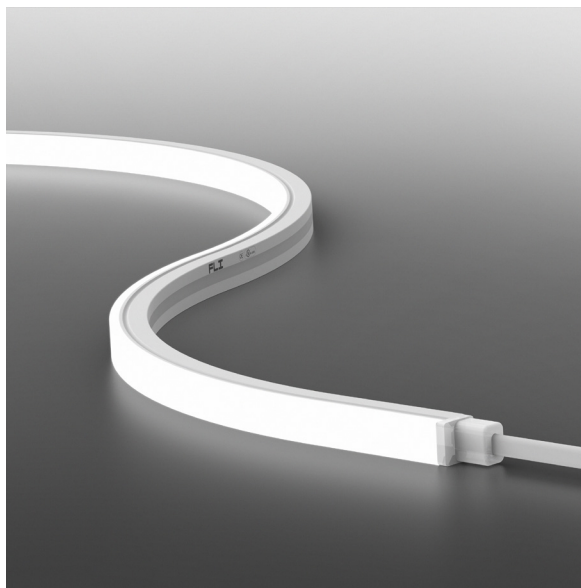
6,0 W/m • 1,8 W/ft



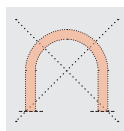
6,0 × 6,0 mm
0,24 × 0,24 "



TOOL 65 Nano Top Bend



Vertical Bending



Horizontal Bending

Body Corpo

Flexible Strip LED Nano Top Bend

Strip LED flessibile Nano Top Bend

Features Caratteristiche	Consistency One Bin Saltwater Resistant Resistant to Solvents UV Protection Dimmable product	Uniformità LED Res. acqua salata Res. ai solventi Prot. dai raggi UV Prodotto dimmerabile
Fastening Fissaggio	Aluminium Mounting clips Aluminium Profile	Clip di montaggio in alluminio Profilo in alluminio
Screen Schermo	Silicone rubber	Gomma siliconica
Custom size Lunghezza ordinabile	→ 10 m • 32,8 ft reel with power cables at both ends / Bobina 10 m con cavi di alimentazione in entrambe le estremità → Custom size (Up to 5 m • 16,40 ft with one power supply) / Lunghezza custom (Fino a 5 m con unica alimentazione)	
Cutting pitch Passo di taglio	25 mm • 0,98 "	25 mm
Finishing Finitura	<input type="radio"/> White	<input type="radio"/> Bianca
Max. ambient temperature Temperatura ambiente max.	55 °C	55 °C

Listings and marks

Certificazioni e marchi



Light Luce

Power consumption Consumo energia	6,0 W/m • 1,8 W/ft
CCT K	● 2700 K ● 3000 K ● 3500 K ● 4000 K
CRI	≥ 90
Delivered lumen output Flusso luminoso emesso ● 3000 K	63,5 lm/W 381 lm/m • 116 lm/ft
Max. run length Lunghezza massima	5 m • 16,4 ft
Input voltage Tensione di ingresso	24 V DC

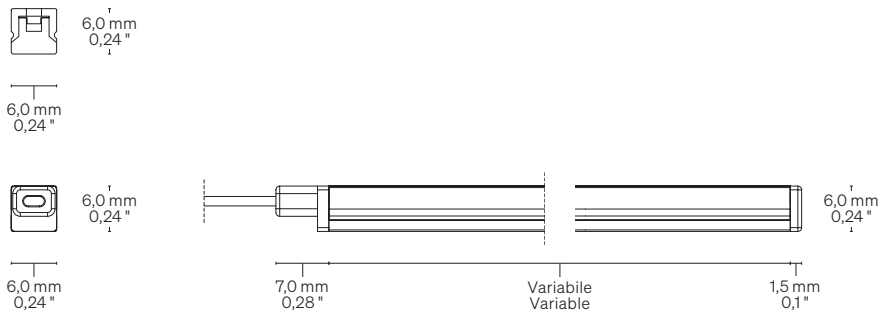
TOOL 65 Nano Top Bend

Dimensions Dimensioni

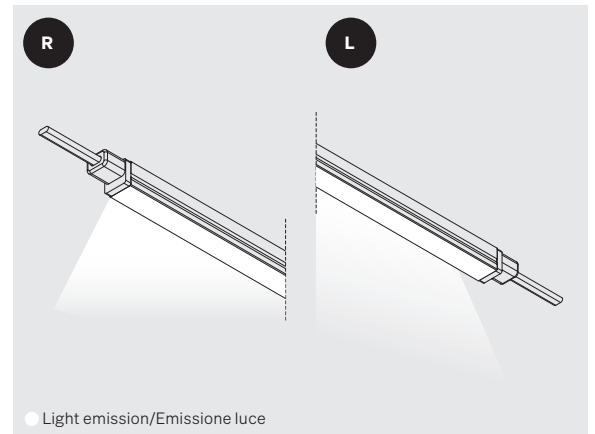
Scale/Scala 1:1

Integral Cap (IP44)
Tappo integrato (IP44)

IA → Straight
IA → Dritta



Cable outlet Uscita Cavi



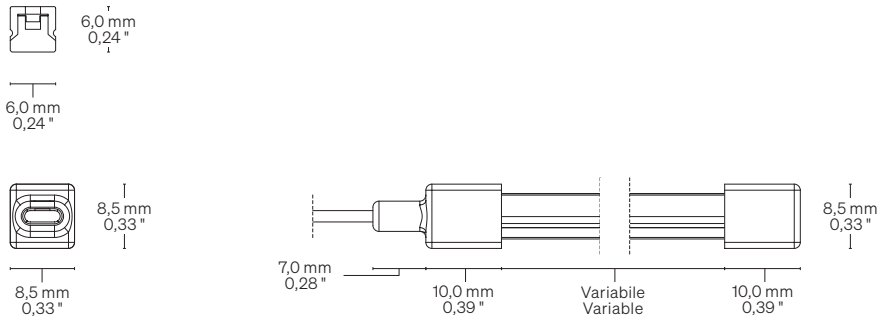
TOOL 65 Nano Top Bend

Dimensions Dimensioni

Scale/Scala 1:1

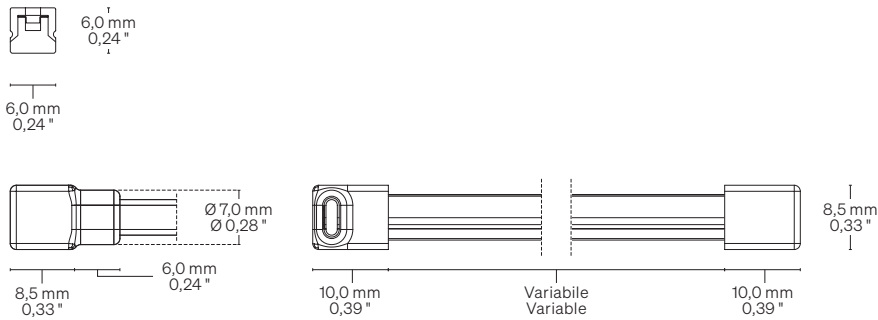
Silicone Cap (IP65)
Tappo in silicone (IP65)

SA → Straight
SA → Dritta



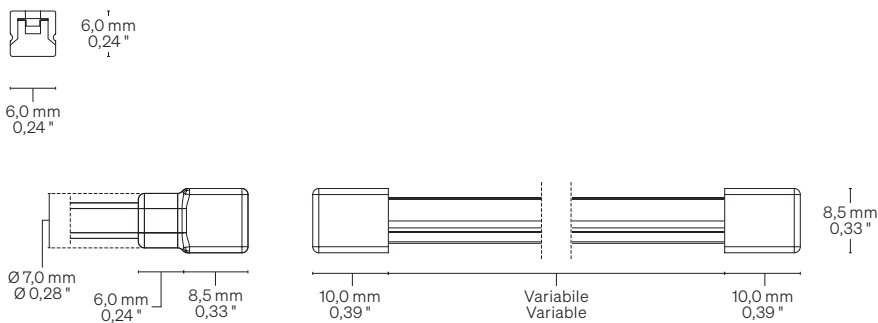
Silicone Cap (IP65)
Tappo in silicone (IP65)

SF → Side Front
SF → Lato Frontale



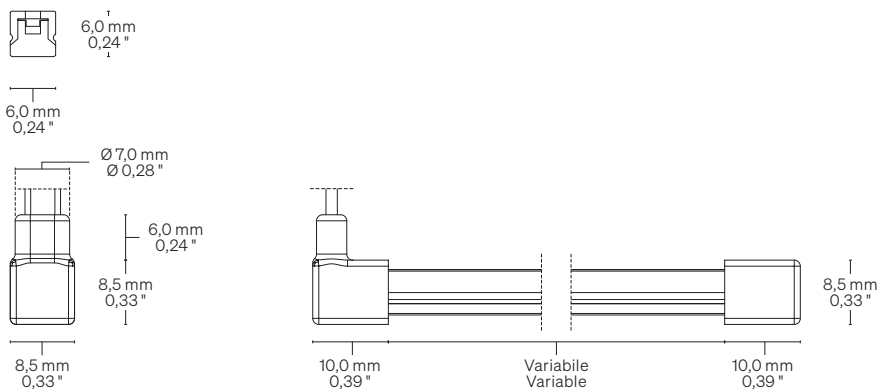
Silicone Cap (IP65)
Tappo in silicone (IP65)

SL → Side LED
SL → Lato LED

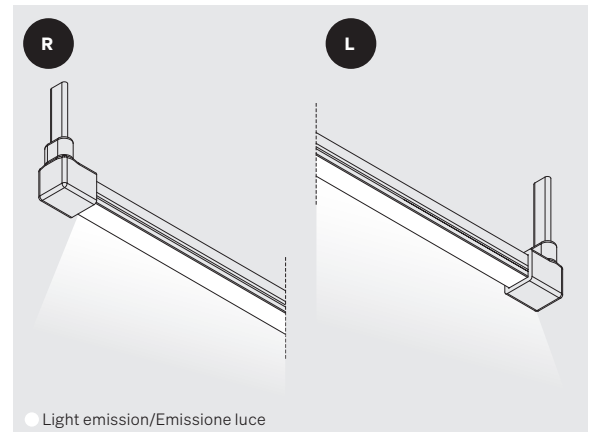
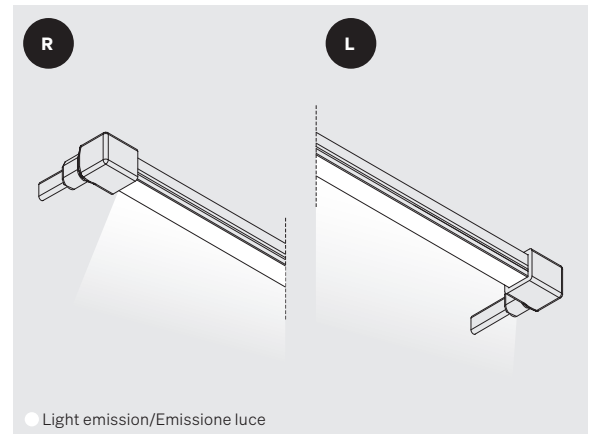
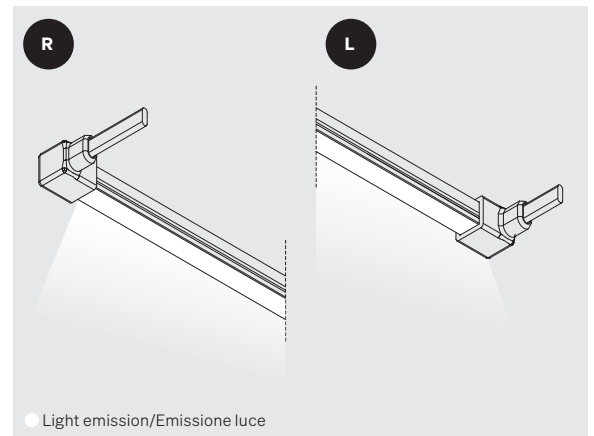
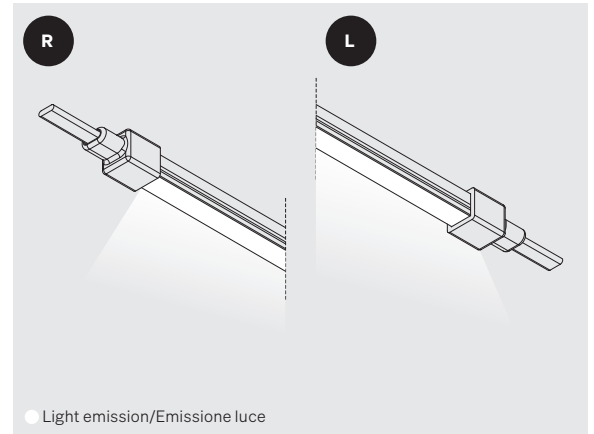


Silicone Cap (IP65)
Tappo in silicone (IP65)

ST → Top
ST → Superiore



Cable outlet Uscita Cavi

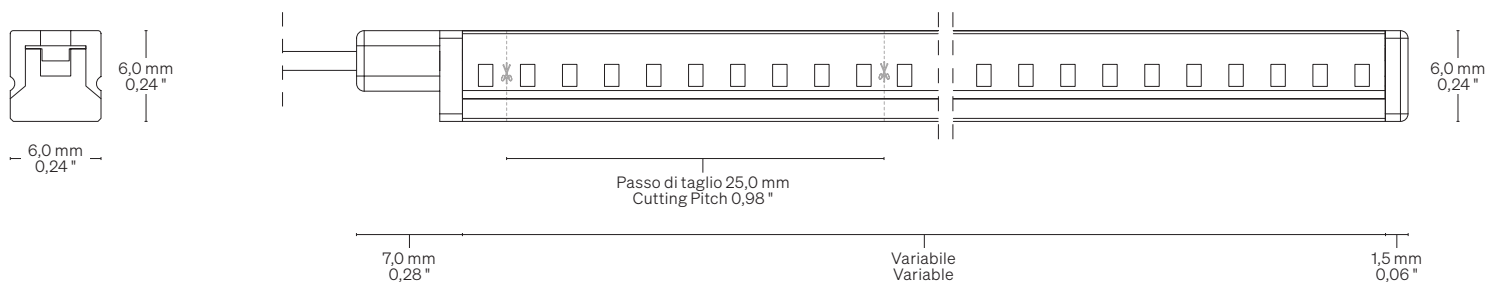


TOOL 65 Nano Top Bend

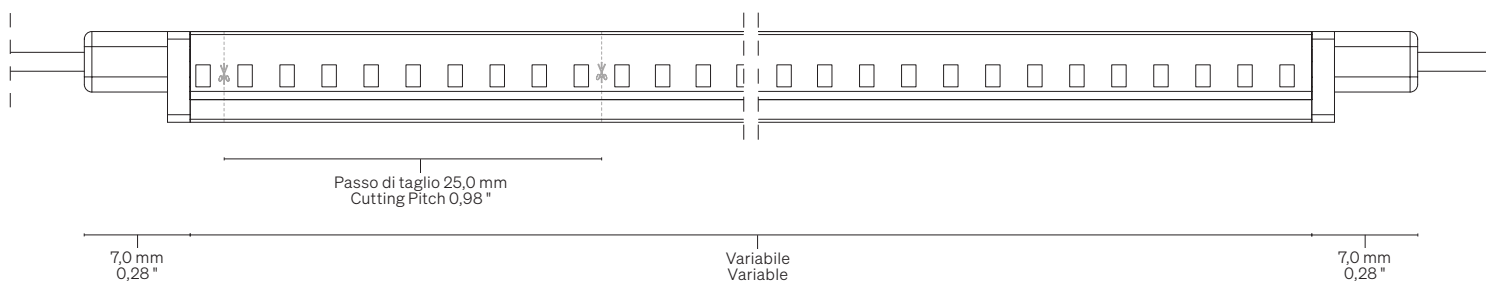
Cutting point information Informazioni segno di taglio

Scale/Scala 2:1

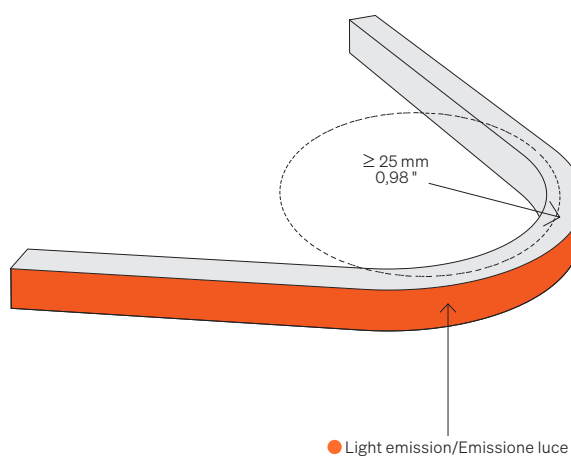
- 1** Up to 5 m • 16,40 ft with one power supply
Fino a 5 m con unica alimentazione



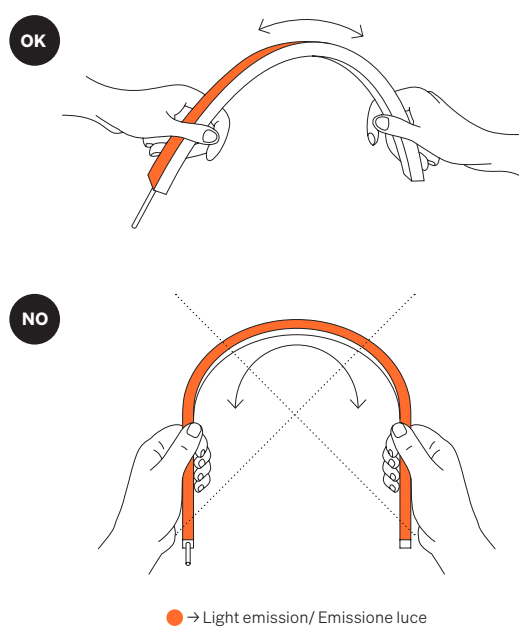
- 2** From 5 to 10 m • From 16,40 to 32,80 ft with dual power supply
Da 5 a 10 m con doppia alimentazione



Curvature radius Raggio di curvatura



Direction of bending Senso di curvatura



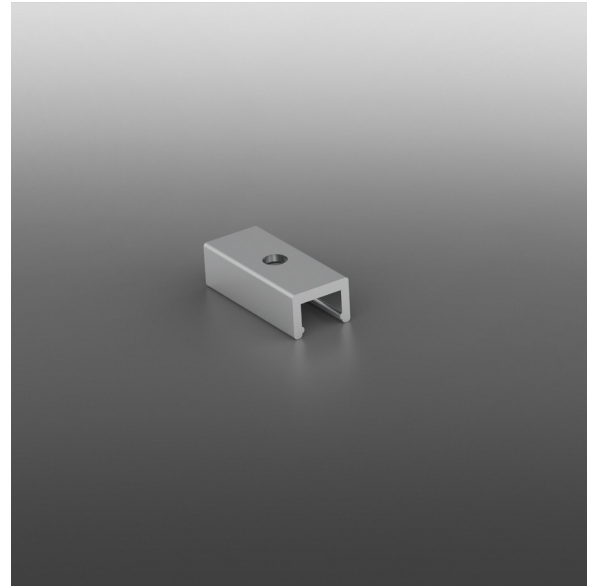
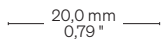
TOOL 65 Nano Top Bend

Fastening options Opzioni di fissaggio

Scale/Scala 1:1

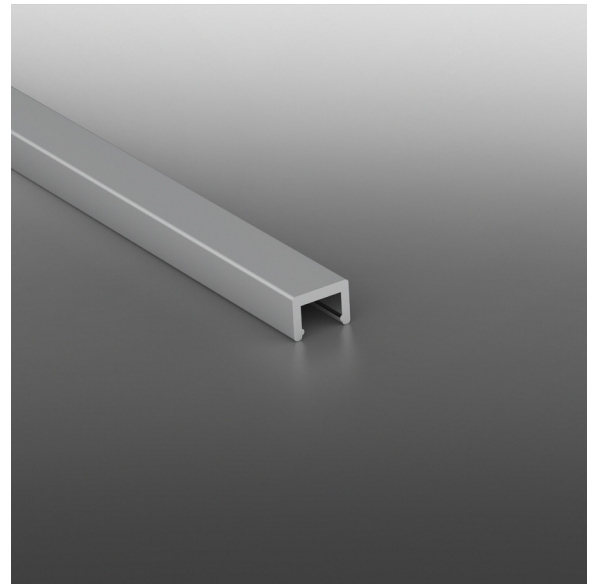
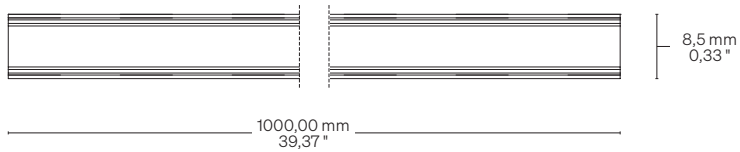
TO65NACTB

Aluminium Mounting clips
Clip di montaggio in alluminio



TO65NAUTB

Aluminium Profile
Profilo in alluminio



TOOL 65 Nano Top Bend

Code for customised order Codice per ordine su misura



Basic codes
Codici base

• **TO65NTB6** TOOL 65 Nano Top Bend
6,0 W/m • 1,8 W/ft

CCT K
CCT K

• **27** ● 2700 K
• **30** ● 3000 K
• **35** ● 3500 K
• **40** ● 4000 K

Cable outlet (Integral cap) IP44
Uscita cavo (T. integrato) IP44

• **IA** Straight/Dritta

Cable outlet (Silicone cap) IP65
Uscita cavo (T. in silicone) IP65

• **SA** Straight/Dritta
• **SF** Side Front/Lato Frontale
• **SL** Side LED/Lato LED
• **ST** Top/Superiore

Order length
Lunghezza ordinabile

• **--** Specify the size
Specificare la misura

Order example
Esempio ordine

• **TO65NTB6 27 IA • 0,32**

TOOL 65 Nano Top Bend, 6,0 W/m • 1,8 W/ft,
Warm White 2700, Integral cap straight cable outlet
• 0,32 m

TOOL 65 Nano Top Bend, 6,0 W/m, Warm White 2700,
Uscita cavo dritta con tappo integrato • 0,32 m

Fastening Fissaggio

Fastening options
Opzioni di fissaggio

• **TO65NACTB** Aluminium Mounting clips
Clip di montaggio in alluminio
• **TO65NAUTB** Aluminium Profile
Profilo in alluminio

TOOL 65 Nano Top Bend

Code for coil Codice ordine per bobina



Basic codes Codici base

• **R10TO65NTB6** TOOL 65 Nano Top Bend
Coil/Bobina 10 m • 32,8 ft
6,0 W/m • 1,8 W/ft

CCT K CCT K

• **27** ● 2700 K
• **30** ● 3000 K
• **35** ● 3500 K
• **40** ● 4000 K

Order example Esempio ordine

• **R10TO65NTB6 27**

TOOL 65 Nano Top Bend Coil 10 m • 32,8 ft,
6,0 W/m • 1,8 W/ft, Warm White 2700,
Integral cap straight cable outlet

TOOL 65 Nano Top Bend Bobina 10 m, 6,0 W/m,
Warm White 2700, Uscita cavo dritta con tappo integrato

Fastening and cable outlet caps Fissaggio e tappi uscita cavo

Fastening options Opzioni di fissaggio

• **K10TO65NACTB** Aluminium Mounting clips
Clip di montaggio in alluminio

TO65NAUTB Aluminium Profile
Profilo in alluminio

Cable outlet (Silicone cap) IP65 Uscita cavo (T. in silicone) IP65

• **K10TO65NTBFCSA** Straight
Dritta

K10TO65NTBFCSF Side Front
Lato Frontale

K10TO65NTBFCSL Side LED
Lato LED

K10TO65NTBFCST Top
Superiore

Note: Each kit contains 10 units
(5 right + 5 left).
Nota: Ogni kit contiene 10 unità
(5 destra + 5 sinistra).

End caps Tappi di chiusura

• **K10TO65NTBEC** End caps
Tappi di chiusura

Warnings Avvertenze

The installation of the product, must be done as illustrated in the catalogue or inside the technical data-sheet that can be asked to the manufacturer. An installation performed differently from the one indicated may compromise the durability and characteristics of the product itself.

An installation performed differently from the one indicated may compromise the durability and characteristics of the product. Unsuitable cross-section / length of the cable can negatively affect the lighting power of the product. If Power supplies, even those with a plastic case, are located in spaces that are too small for their dimensions; they will be subjected to dissipation problems that will compromise their functionality. Silicones or resins subjected to temperature changes and used near the product, if not in accordance with the specifications issued by the manufacturer, they can seriously damage the LED component. The products can not be modified without any authorization by the manufacturer.

L'installazione del prodotto, dovrà eseguirsi come illustrato nel catalogo o nella documentazione tecnica richiedibile al produttore. Un'installazione eseguita diversamente da quella indicata, può compromettere la durata e le caratteristiche del prodotto.

Prima dell'installazione verificare la corretta sezione del cavo collegato tra LED e alimentatore. Sezione / lunghezza del cavo non congrui, possono alterare in negativo la luminosità del prodotto. Gli alimentatori, anche quelli con contenitore plastico, inseriti in spazi troppo piccoli, saranno soggetti a problemi di dissipazione che comprometteranno la loro funzionalità. Siliconi o resine soggetti a sbalzi di temperature e utilizzati in prossimità del prodotto, se non conformi alle specifiche rilasciate dal produttore possono danneggiare gravemente il componente LED. I prodotti non possono essere modificati senza autorizzazione da parte del produttore.