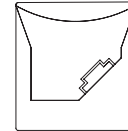
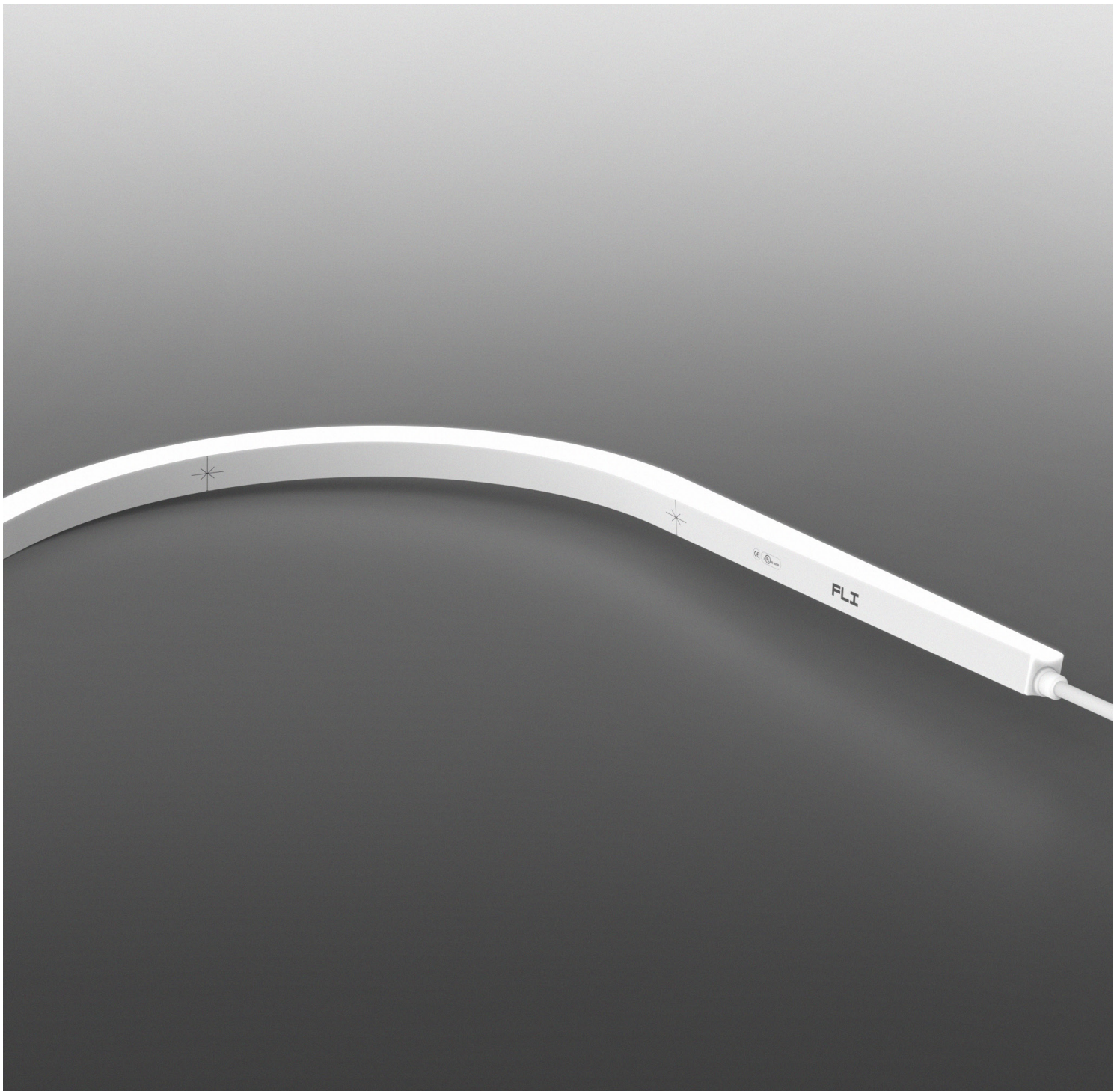


TOOL 67 3D

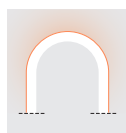
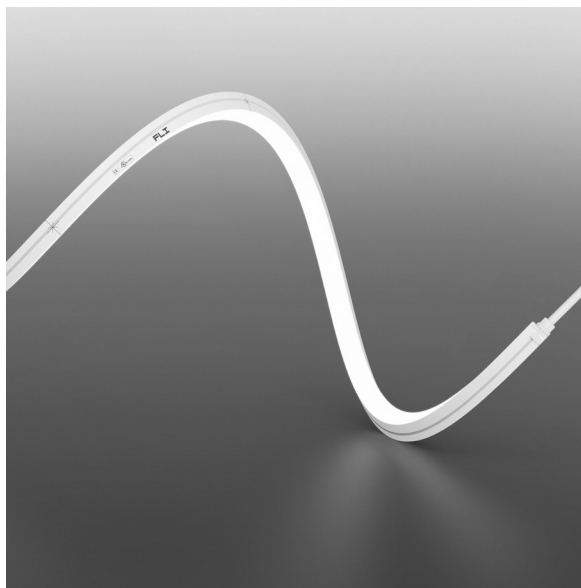
5,0 W/m • 1,5 W/ft
10,0 W/m • 3,1 W/ft



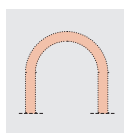
16,0 × 17,0 mm
0,63 × 0,67 "



TOOL 67 3D



Vertical Bending



Horizontal Bending

Body Corpo

Flexible Strip LED 67 3D

Strip LED flessibile 67 3D

Features

Caratteristiche

Consistency One Bin
Saltwater Resistant
Resistant to Solvents
UV Protection
Dimmable product

Uniformità LED
Res. acqua salata
Res. ai solventi
Prot. dai raggi UV
Prodotto dimmerabile

Cable Features

Caratteristiche cavo

The maximum series length refers to the maximum length of the light strip with single-end power supply in series under the standard 300 mm • 11,81" cable. La lunghezza massima della serie si riferisce alla misura della strip collegata in serie con alimentazione a un solo lato, utilizzando il cavo standard da 300 mm.

Fastening

Fissaggio

Aluminium
Mounting clips
Aluminium Profile
PC Profile Side
Fixing
PC Profile
PC Clip
Flexible Aluminium
Profile

Clip di montaggio in alluminio
Profilo in alluminio
Profilo in PC con fissaggio laterale
Profilo in PC
Clip in PC
Profilo in alluminio flessibile

Screen

Schermo

Silicone rubber

Gomma siliconica

Reel length

Lunghezza bobina

→ 5 m • 16,4 ft reel with power cables at both ends / Bobina 5 m con cavi di alimentazione in entrambe le estremità

Cutting pitch

Passo di taglio

50 mm • 1,97"

50 mm

Finishing

Finitura

○ White

○ Bianca

Max. ambient temperature

Temperatura ambiente max.

5,0 W/m • 1,5 W/ft → 55 °C

10,0 W/m • 3,1 W/ft → 45 °C

Listings and marks

Certificazioni e marchi



TOOL 67 3D

Light Luce

Power consumption Consumo energia	5,0 W/m • 1,5 W/ft	10,0 W/m • 3,1 W/ft
CCT K	<ul style="list-style-type: none">● 2700 K● 3000 K● 3500 K● 4000 K	<ul style="list-style-type: none">● 2700 K● 3000 K● 3500 K● 4000 K
CRI	≥ 90	≥ 90
Delivered lumen output Flusso luminoso emesso ● 3000 K	70,4 lm/W 352 lm/m • 107 lm/ft	67,6 lm/W 676 lm/m • 206 lm/ft
Max. run length Lunghezza massima	8 m • 26,2 ft	5 m • 16,4 ft
Input voltage Tensione di ingresso	24 V DC	24 V DC

TOOL 67 3D

Dimensions Dimensioni

Scale/Scala 1:2

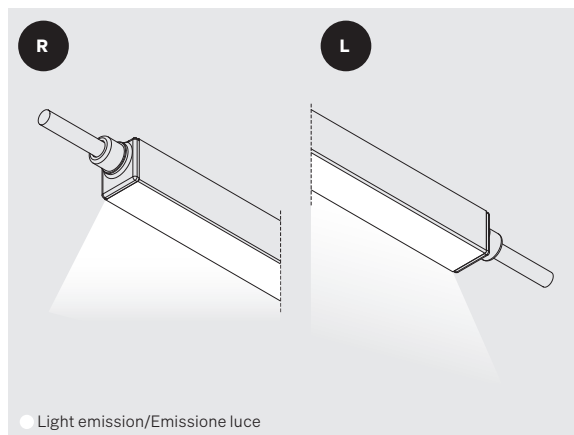
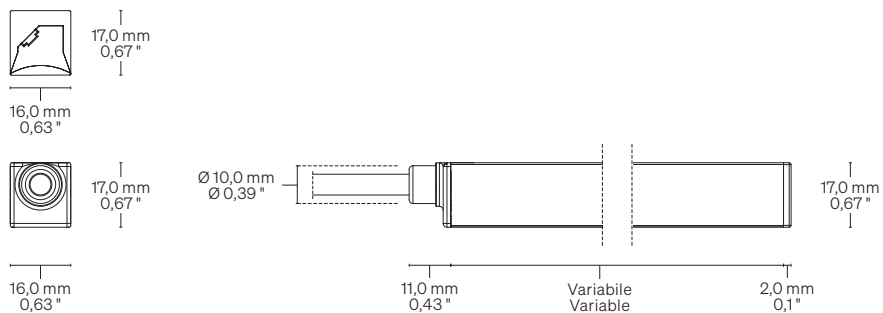
Cable outlet Uscita Cavi

Integral Cap (IP67)

Tappo integrato (IP67)

IA → Straight

IA → Dritta

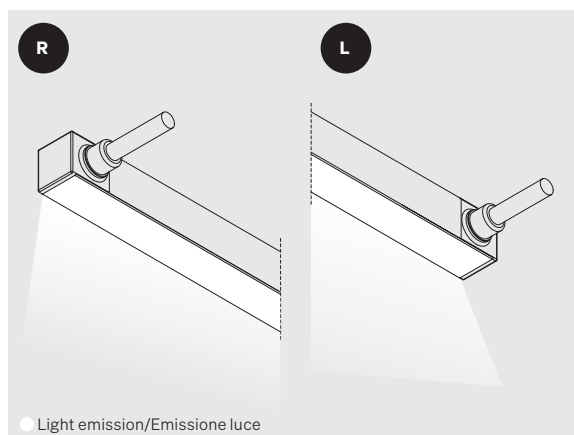
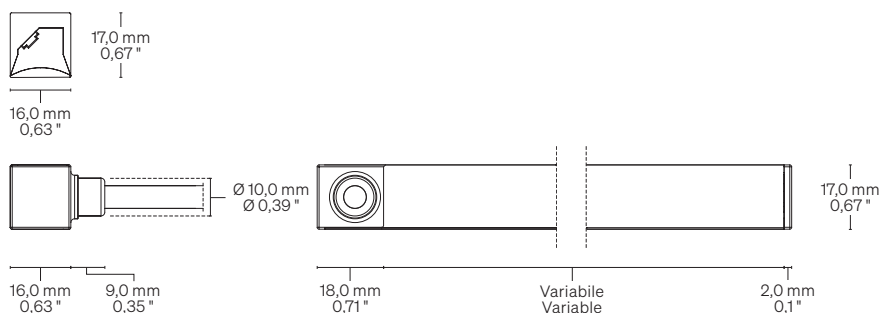


Integral Cap (IP67)

Tappo integrato (IP67)

IF → Side Front

IF → Lato Frontale

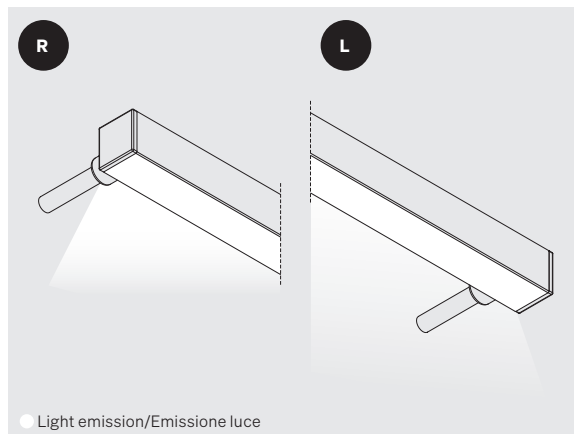
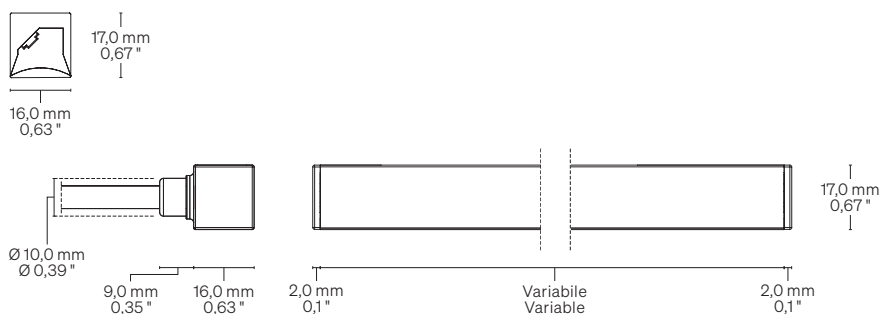


Integral Cap (IP67)

Tappo integrato (IP67)

IL → Side LED

IL → Lato LED

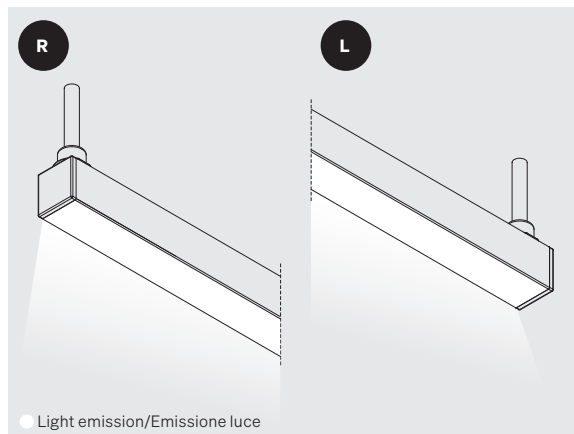
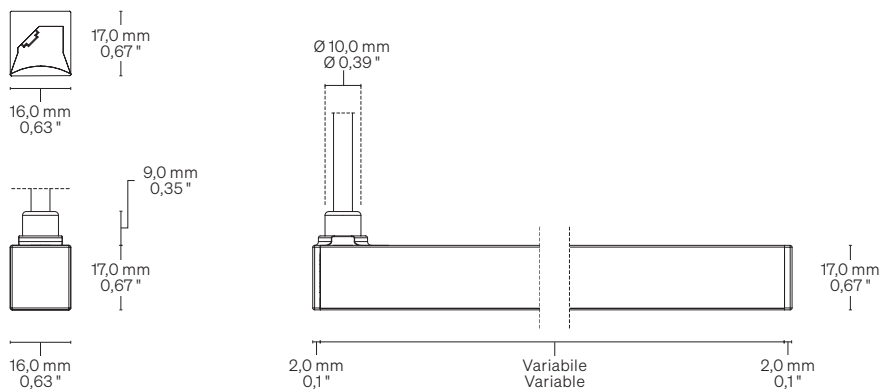


Integral Cap (IP67)

Tappo integrato (IP67)

IT → Top

IT → Superiore



TOOL 67 3D

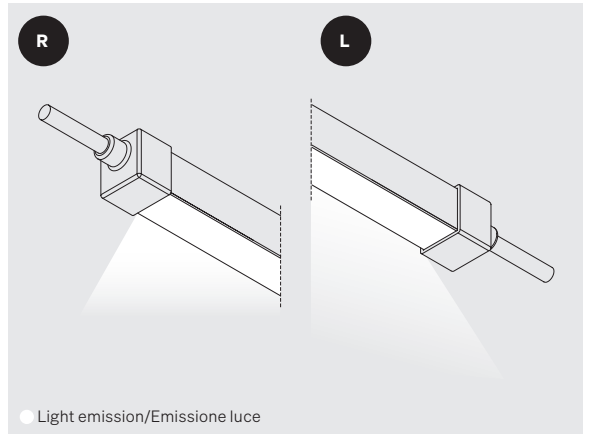
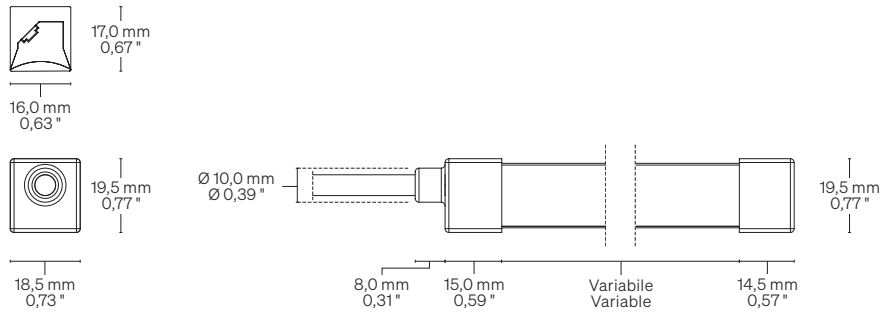
Dimensions Dimensioni

Scale/Scala 1:2

Cable outlet Uscita Cavi

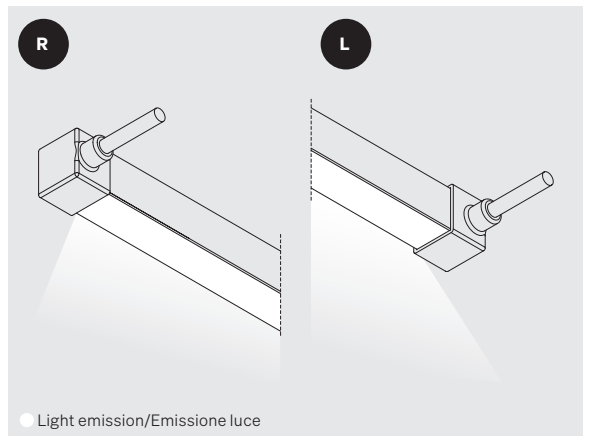
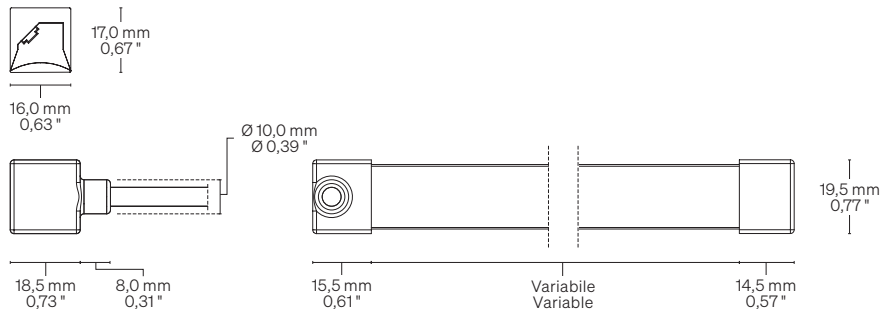
Silicone Cap (IP67) Tappo in silicone (IP67)

SA → Straight
SA → Dritta



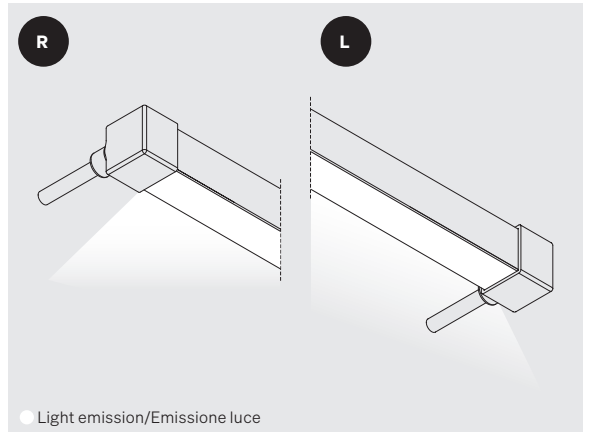
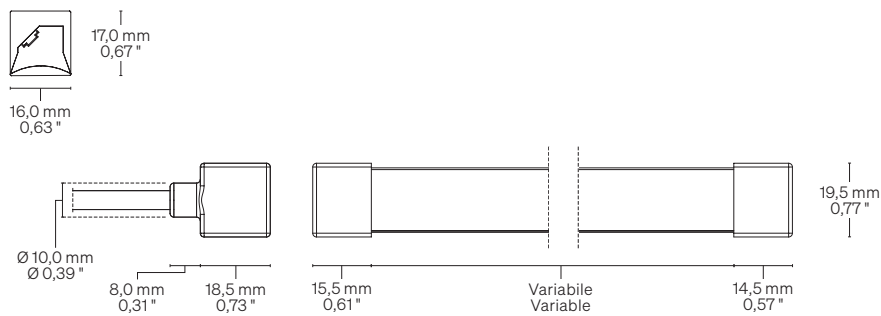
Silicone Cap (IP67) Tappo in silicone (IP67)

SF → Side Front
SF → Lato Frontale



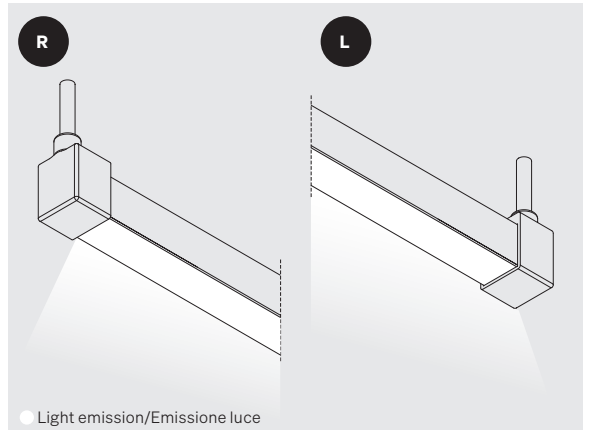
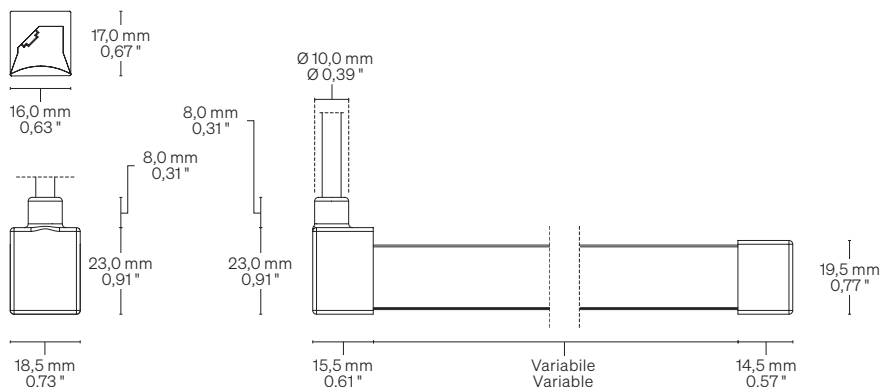
Silicone Cap (IP67) Tappo in silicone (IP67)

SL → Side LED
SL → Lato LED



Silicone Cap (IP67) Tappo in silicone (IP67)

ST → Top
ST → Superiore

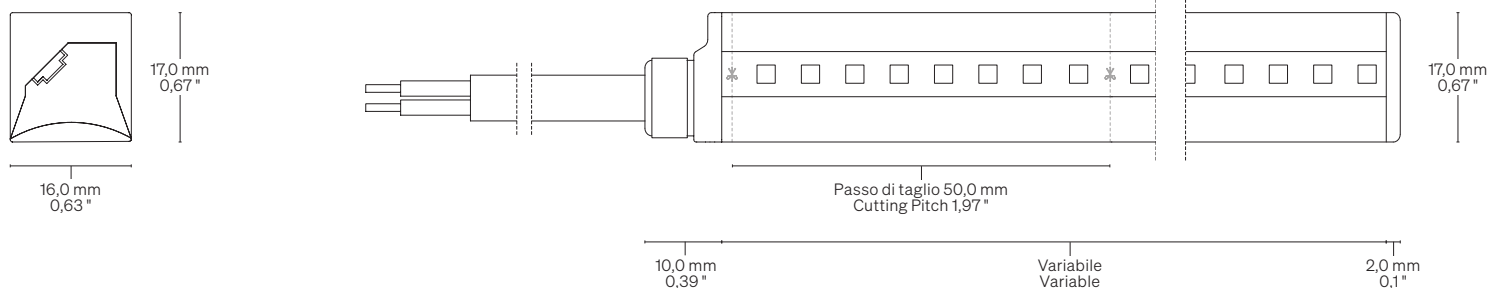


TOOL 67 3D

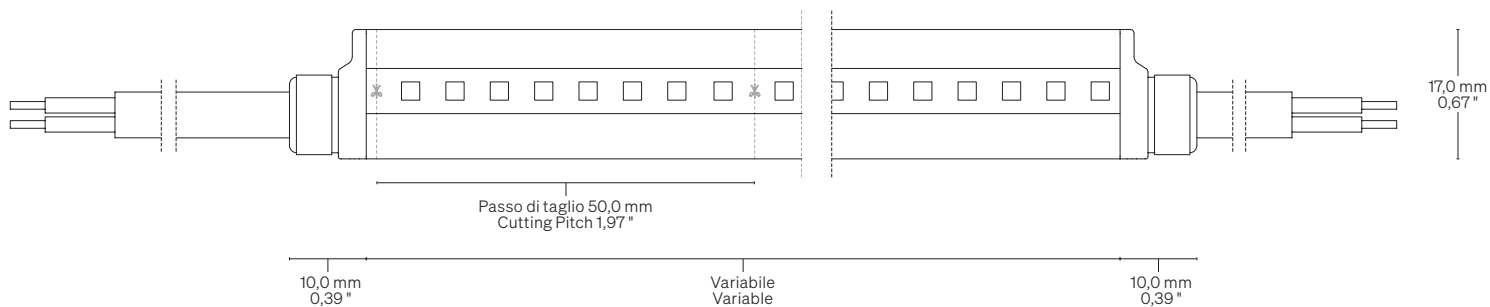
Cutting point information Informazioni segno di taglio

Scale/Scala 1:1

- 1** Up to 5 m • 16,40 ft with one power supply
Fino a 5 m con unica alimentazione

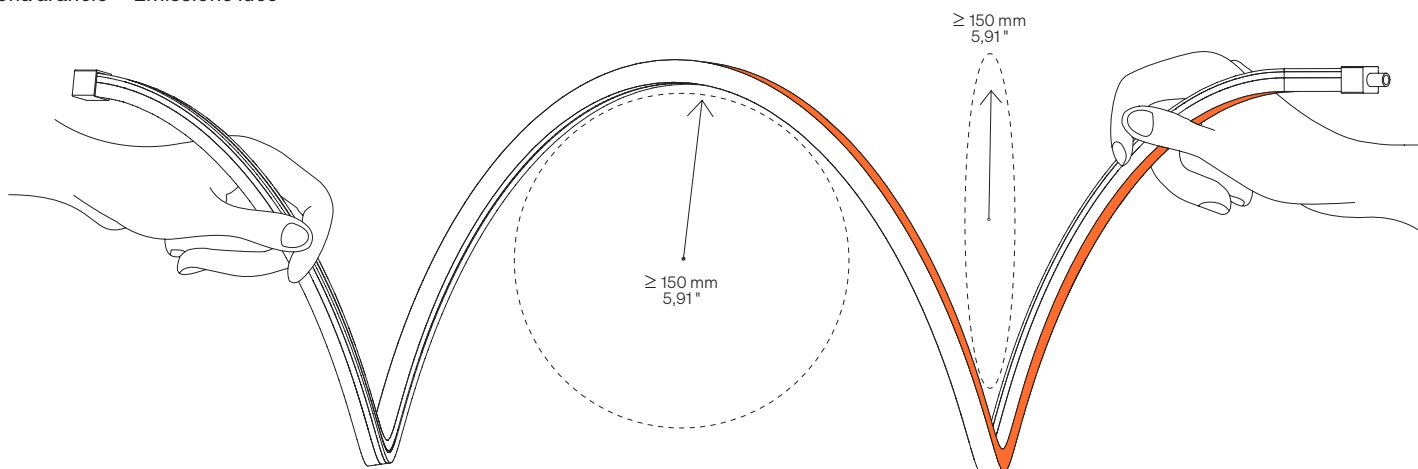


- 2** From 5 to 10 m • From 16,40 to 32,80 ft with dual power supply
Da 5 a 10 m con doppia alimentazione



Torsion Torsione

Orange zone → Light emission
Zona arancio → Emissione luce



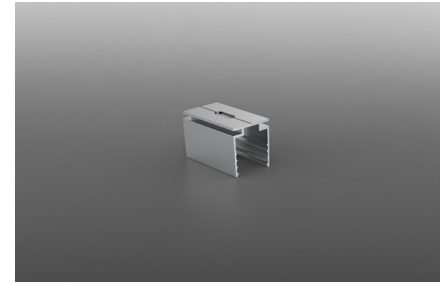
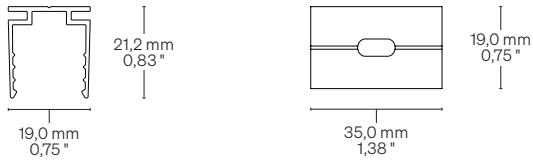
TOOL 67 3D

Fastening options Opzioni di fissaggio

Scale/Scala 1:2

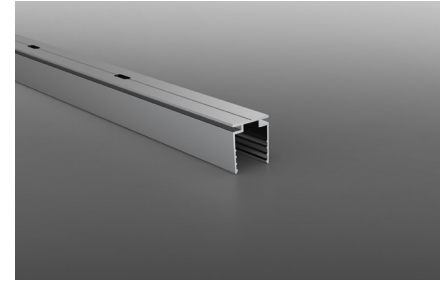
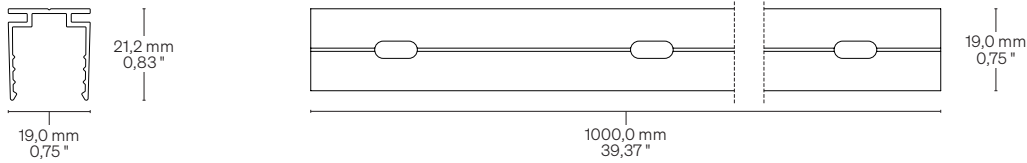
TO67AC3D

Aluminium Mounting clips
Clip di montaggio in alluminio



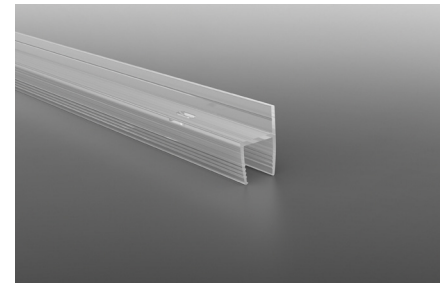
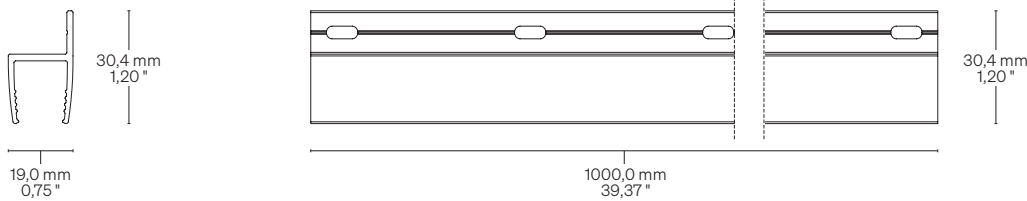
TO67AU3D

Aluminium Profile
Profilo in alluminio



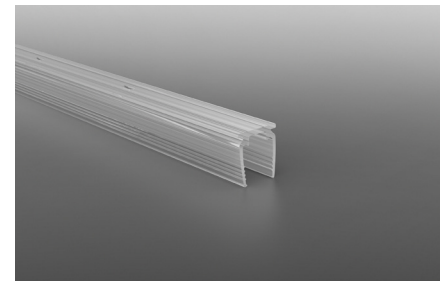
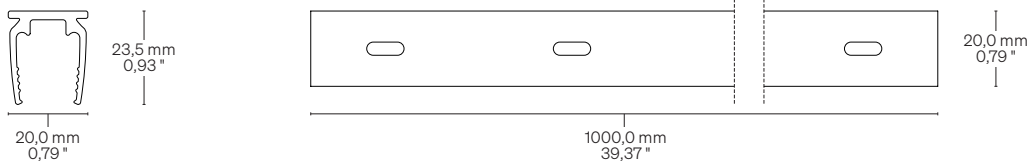
TO67PCSFU3D

PC Profile Side Fixing
Profilo in PC con fissaggio laterale



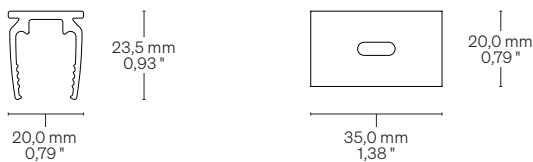
TO67PCU3D

PC Profile
Profilo in PC



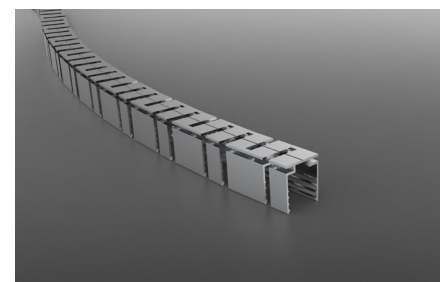
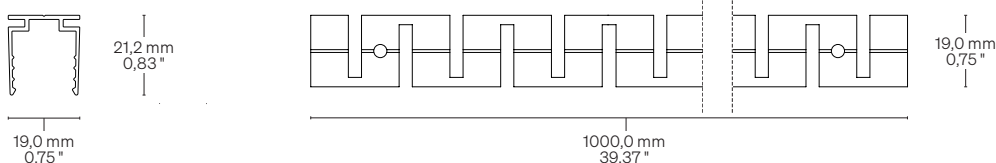
TO67PCC3D

PC Clip
Clip in PC



TO67AUF3D

Flexible Aluminium Profile
Profilo in Alluminio Flessibile



TOOL 67 3D

Code for customised order Codice per ordine su misura



Basic codes Codici base	TO673D5	TOOL 67 3D 5,0 W/m • 1,5 W/ft
	TO673D10	TOOL 67 3D 10,0 W/m • 3,1 W/ft
CCT K CCT K	27	● 2700 K
	30	● 3000 K
	35	● 3500 K
	40	● 4000 K
Cable outlet (Integral cap) Uscita cavo (T. integrato)	IA	Straight/Dritta
	IF	Side Front/Lato Frontale
	IL	Side LED/Lato LED
	IT	Top/Superiore
Cable outlet (Silicone cap) Uscita cavo (T. in silicone)	SA	Straight/Dritta
	SF	Side Front/Lato Frontale
	SL	Side LED/Lato LED
	ST	Top/Superiore
Order length Lunghezza ordinabile	--	Specify the size Specificare la misura

Order example Esempio ordine	TO673D5 27 IA • 0,32
	TOOL 67 3D, 5,0 W/m • 1,5 W/ft, Warm White 2700, Integral cap straight cable outlet • 0,32 m
	TOOL 67 3D, 5,0 W/m, Warm White 2700, Uscita cavo dritta con tappo integrato • 0,32 m

Fastening Fissaggio

Fastening options Opzioni di fissaggio	TO67AC3D	Aluminium Mounting clips Clip di montaggio in alluminio
	TO67AU3D	Aluminium Profile Profilo in alluminio
	TO67PCSFU3D	PC Profile Side Fixing Profilo in PC con fissaggio laterale
	TO67PCU3D	PC Profile Profilo in PC
	TO67PCC3D	PC Clip Clip in PC
	TO67AUF3D	Flexible aluminium profile Profilo in alluminio flessibile

TOOL 67 3D

Code for coil Codice ordine per bobina



Basic codes Codici base	<ul style="list-style-type: none"> • R5TO673D5 TOOL 67 3D Coil/Bobina 5 m • 16,4 ft 5,0 W/m • 1,5 W/ft • R5TO673D10 TOOL 67 3D Coil/Bobina 5 m • 16,4 ft 10,0 W/m • 3,1 W/ft
CCT K CCT K	<ul style="list-style-type: none"> • 27 ● 2700 K • 30 ● 3000 K • 35 ● 3500 K • 40 ● 4000 K
Order example Esempio ordine	<ul style="list-style-type: none"> • R5TO673D5 27 TOOL 67 3D Coil 5 m • 16,4 ft, 5,0 W/m • 1,5 W/ft, Warm White 2700, Integral cap straight cable outlet • R5TO673D10 27 TOOL 67 3D Bobina 5 m, 5,0 W/m, Warm White 2700, Uscita cavo dritta con tappo integrato

Fastening and cable outlet caps Fissaggio e tappi uscita cavo

Fastening options Opzioni di fissaggio	<ul style="list-style-type: none"> • K10TO67AC3D Aluminium Mounting clips Clip di montaggio in alluminio • TO67AU3D Aluminium Profile Profilo in alluminio • TO67PCSFU3D PC Profile Side Fixing Profilo in PC con fissaggio laterale • TO67PCU3D PC Profile Profilo in PC • K10TO67PCC3D PC Clip Clip in PC • TO67AUF3D Flexible aluminium profile Profilo in alluminio flessibile
Cable outlet (Silicone cap) Uscita cavo (T. in silicone)	<ul style="list-style-type: none"> • K10TO673DFCSA Straight Dritta • K10TO673DFCSF Side Front Lato Frontale • K10TO673DFCSL Side LED Lato LED • K10TO673DFCST Top Superiore <p>Note: Each kit contains 10 units (5 right + 5 left). Nota: Ogni kit contiene 10 unità (5 destra + 5 sinistra).</p>
End caps Tappi di chiusura	<ul style="list-style-type: none"> • K10TO673DEC End caps Tappi di chiusura

Warnings Avvertenze

The installation of the product, must be done as illustrated in the catalogue or inside the technical data-sheet that can be asked to the manufacturer. An installation performed differently from the one indicated may compromise the durability and characteristics of the product itself.

An installation performed differently from the one indicated may compromise the durability and characteristics of the product. Unsuitable cross-section / length of the cable can negatively affect the lighting power of the product. If Power supplies, even those with a plastic case, are located in spaces that are too small for their dimensions; they will be subjected to dissipation problems that will compromise their functionality. Silicones or resins subjected to temperature changes and used near the product, if not in accordance with the specifications issued by the manufacturer, they can seriously damage the LED component. The products can not be modified without any authorization by the manufacturer.

L'installazione del prodotto, dovrà eseguirsi come illustrato nel catalogo o nella documentazione tecnica richiedibile al produttore. Un'installazione eseguita diversamente da quella indicata, può compromettere la durata e le caratteristiche del prodotto.

Prima dell'installazione verificare la corretta sezione del cavo collegato tra LED e alimentatore. Sezione / lunghezza del cavo non congrui, possono alterare in negativo la luminosità del prodotto. Gli alimentatori, anche quelli con contenitore plastico, inseriti in spazi troppo piccoli, saranno soggetti a problemi di dissipazione che comprometteranno la loro funzionalità. Siliconi o resine soggetti a sbalzi di temperature e utilizzati in prossimità del prodotto, se non conformi alle specifiche rilasciate dal produttore possono danneggiare gravemente il componente LED. I prodotti non possono essere modificati senza autorizzazione da parte del produttore.