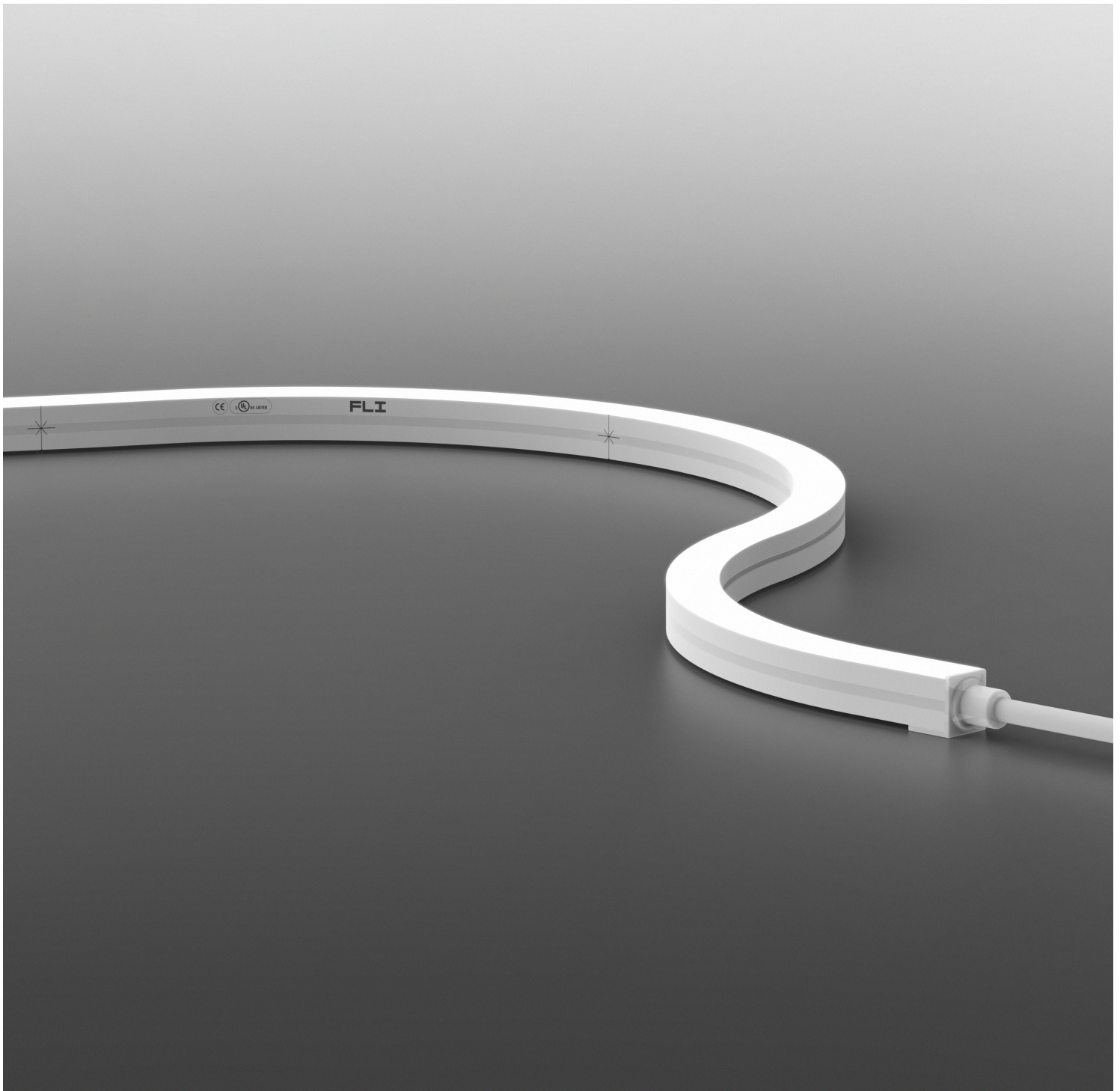


# TOOL 67 Micro Side Bend

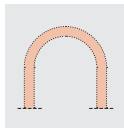
10,0 W/m • 3,1 W/ft



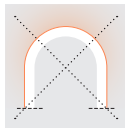
10,0 × 10,0 mm  
0,39 × 0,39 "



# TOOL 67 Micro Side Bend



Horizontal Bending



Vertical Bending

## Body Corpo

### Flexible Strip LED Micro Side Bend

Strip LED flessibile Micro Side Bend

<b>Features</b> Caratteristiche	Consistency One Bin Saltwater Resistant Resistant to Solvents UV Protection Dimmable product	Uniformità LED Res. acqua salata Res. ai solventi Prot. dai raggi UV Prodotto dimmerabile
<b>Fastening</b> Fissaggio	Aluminium Mounting clips Aluminium Profile Transparent plastic profile Steel Mounting clips  Flexible Aluminium Profile	Clip di montaggio in alluminio Profilo in alluminio Profilo in plastica trasparente Clip di montaggio in acciaio Profilo in alluminio flessibile
<b>Screen</b> Schermo	Silicone rubber	Gomma siliconica
<b>Reel length</b> Lunghezza bobina	→ 30 m • 98,4 ft reel with power cables at both ends / Bobina 30 m con cavi di alimentazione in entrambe le estremità	
<b>Cutting pitch</b> Passo di taglio	35,7 mm • 1,41"	35,7 mm
<b>Finishing</b> Finitura	<input type="radio"/> White	<input type="radio"/> Bianca
<b>Max. ambient temperature</b> Temperatura ambiente max.	45 °C	45 °C

### Listings and marks

Certificazioni e marchi



## Light Luce

<b>Light source</b> Sorgente luminosa	- LED/m • - LED/ft
<b>Power consumption</b> Consumo energia	10,0 W/m • 3,1 W/ft
<b>CCT K</b>	<input type="radio"/> 2700 K <input type="radio"/> 3000 K <input type="radio"/> 3500 K <input type="radio"/> 4000 K
<b>CRI</b>	≥ 90
<b>Delivered lumen output</b> Flusso luminoso emesso <input type="radio"/> 3000 K	62 lm/W 620 lm/m • 189 lm/ft
<b>Max. run length</b> Lunghezza massima	5 m • 16,4 ft
<b>Input voltage</b> Tensione di ingresso	24 V DC

# TOOL 67 Micro Side Bend

Dimensions Dimensioni

Scale/Scala 1:2

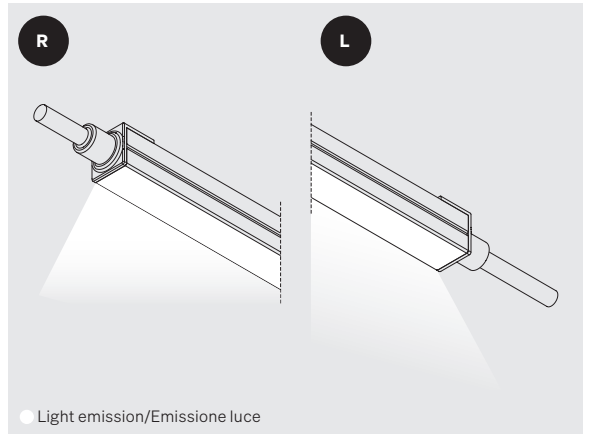
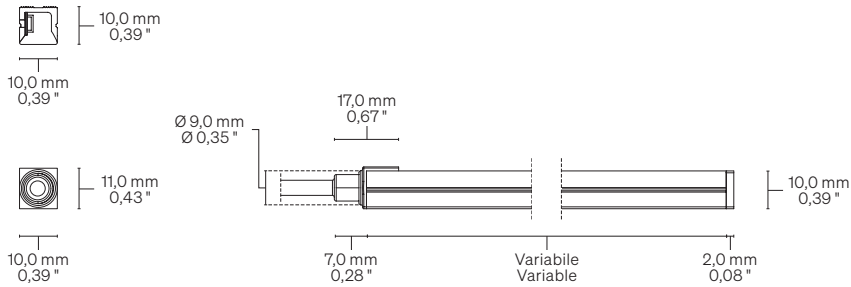
Cable outlet Uscita Cavi

## Integral Cap (IP67)

Tappo integrato (IP67)

### IA → Straight

IA → Dritta

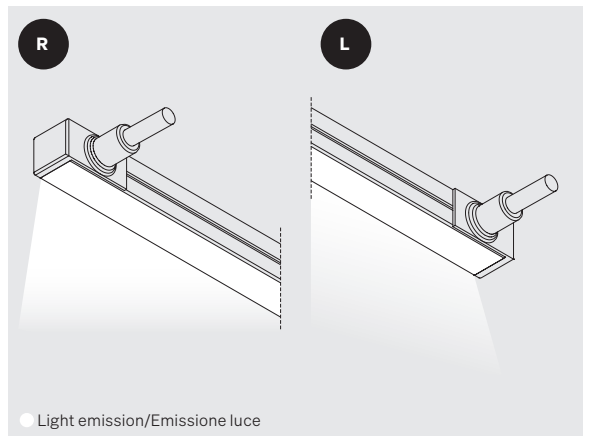
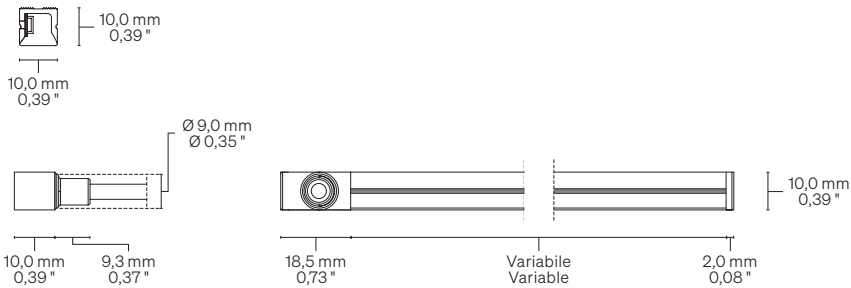


## Integral Cap (IP67)

Tappo integrato (IP67)

### IF → Side Front

IF → Lato Frontale

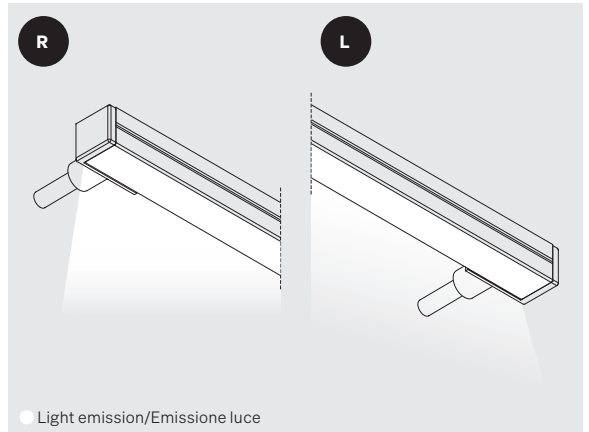
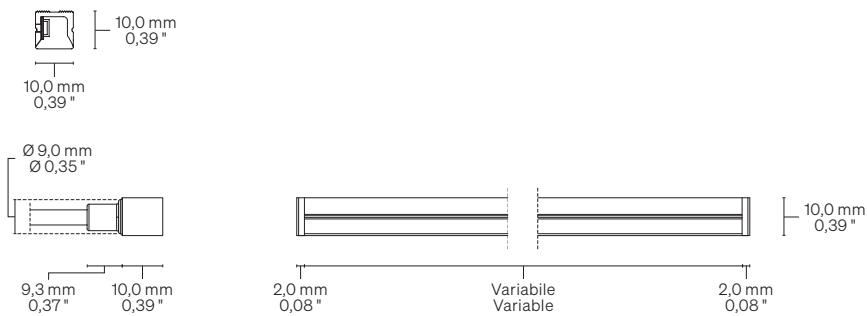


## Integral Cap (IP67)

Tappo integrato (IP67)

### IL → Side LED

IL → Lato LED

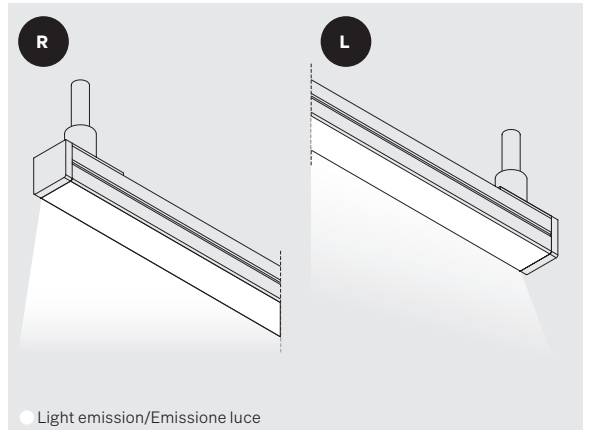
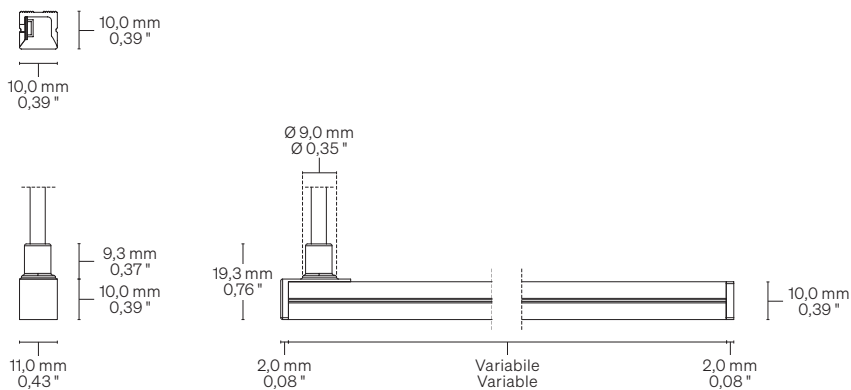


## Integral Cap (IP67)

Tappo integrato (IP67)

### IT → Top

IT → Superiore



# TOOL 67 Micro Side Bend

Dimensions Dimensioni

Scale/Scala 1:2

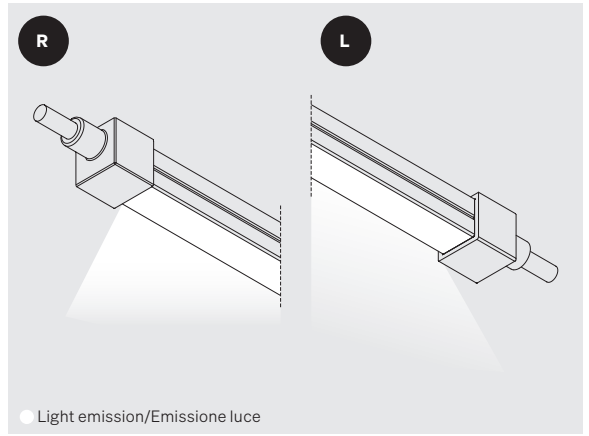
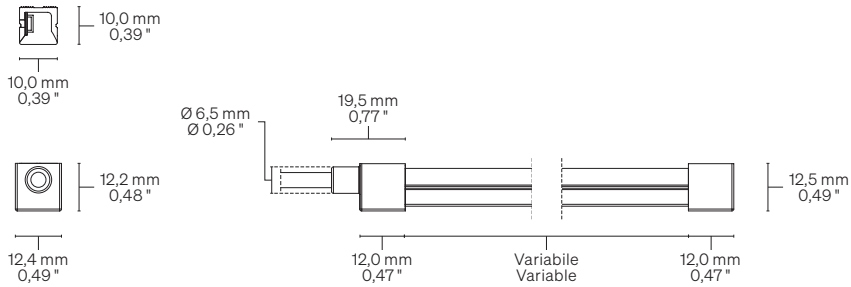
Cable outlet Uscita Cavi

## Silicone Cap (IP67)

Tappo in silicone (IP67)

### SA → Straight

SA → Dritta

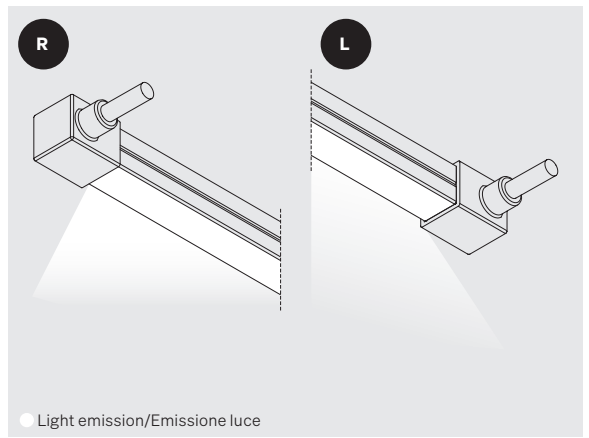
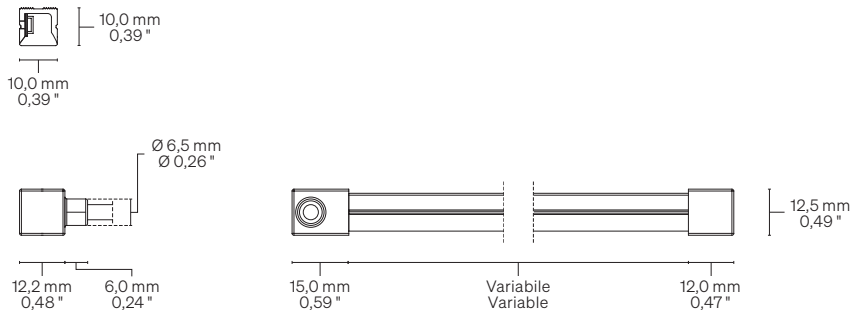


## Silicone Cap (IP67)

Tappo in silicone (IP67)

### SF → Side Front

SF → Lato Frontale

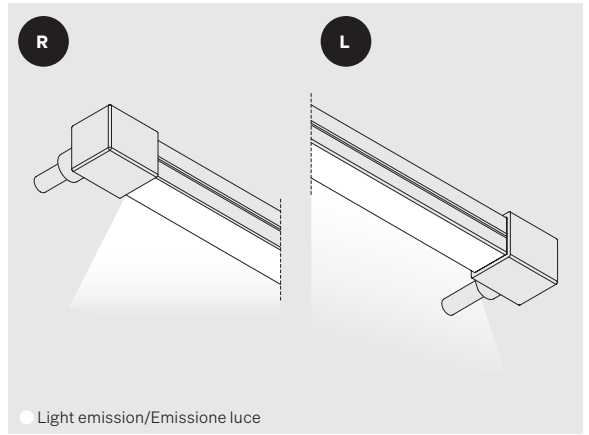
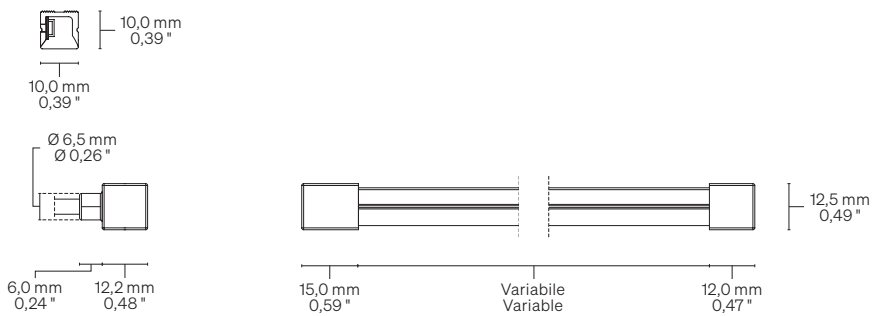


## Silicone Cap (IP67)

Tappo in silicone (IP67)

### SL → Side LED

SL → Lato LED

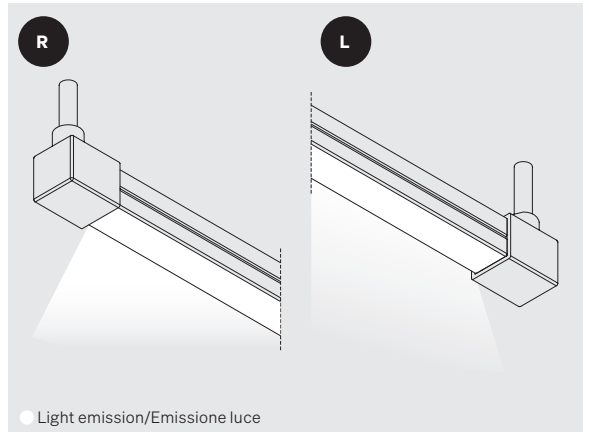
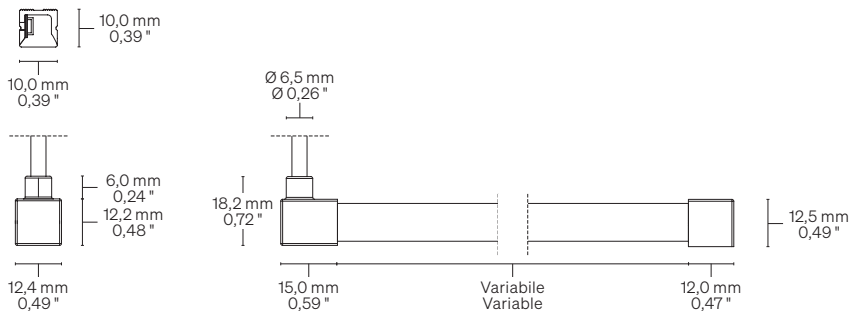


## Silicone Cap (IP67)

Tappo in silicone (IP67)

### ST → Top

ST → Superiore

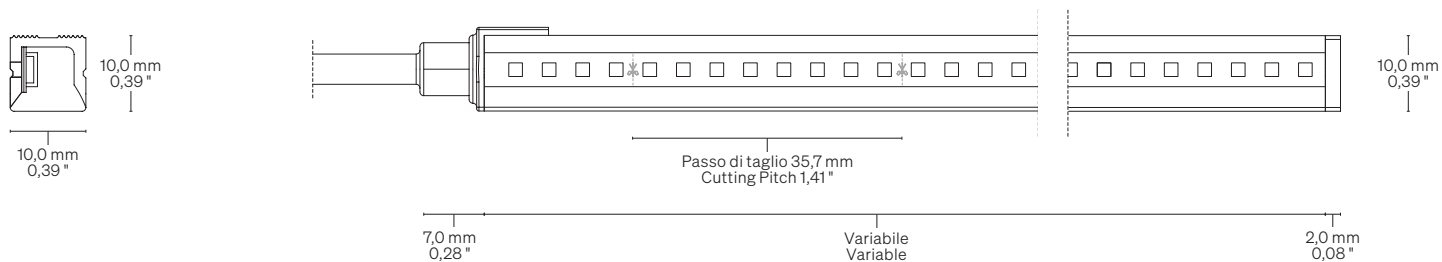


# TOOL 67 Micro Side Bend

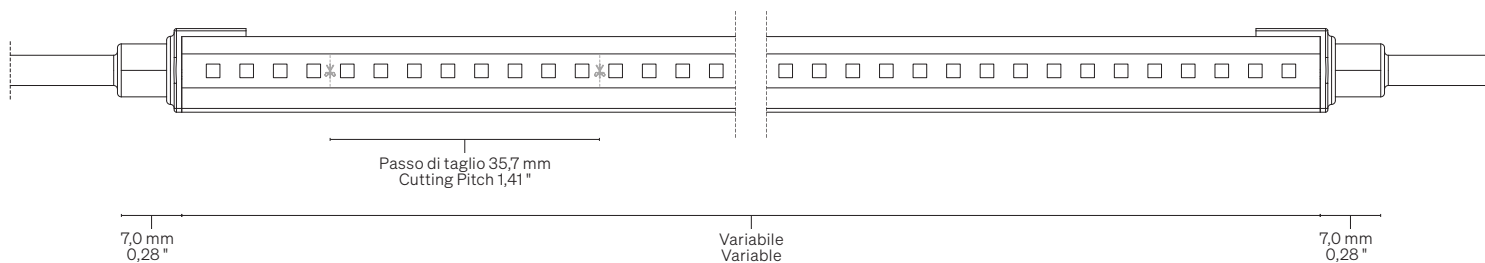
Cutting point information Informazioni segno di taglio

Scale/Scala 1:1

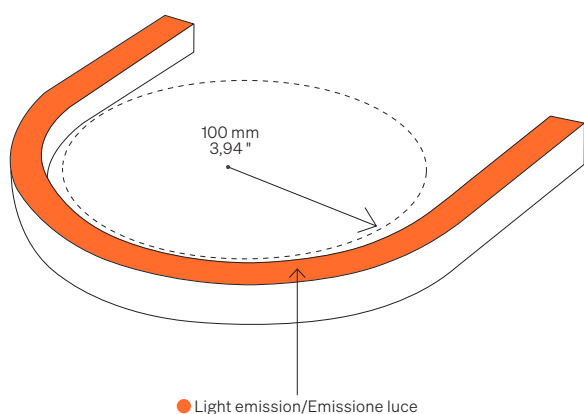
- 1 Up to 5 m • 16,40 ft with one power supply  
Fino a 5 m con unica alimentazione



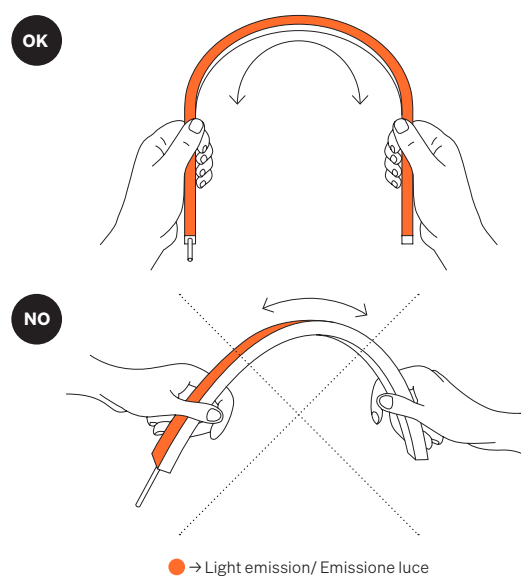
- 2 From 5 to 10 m • From 16,40 to 32,80 ft with dual power supply  
Da 5 a 10 m con doppia alimentazione



Curvature radius Raggio di curvatura



Direction of bending Senso di curvatura



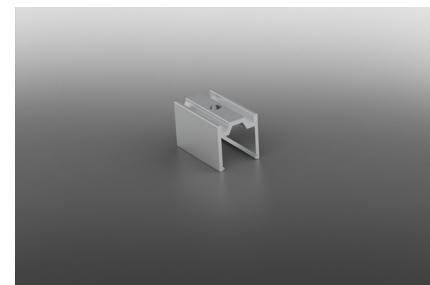
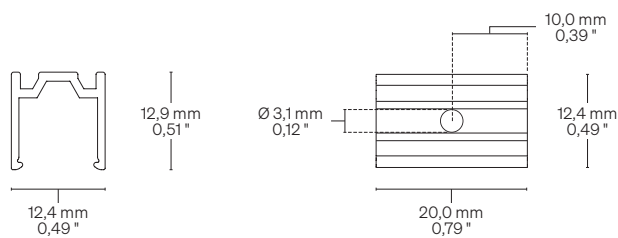
# TOOL 67 Micro Side Bend

Fastening options Opzioni di fissaggio

Scale/Scala 1:1

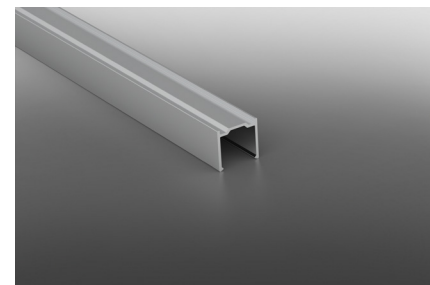
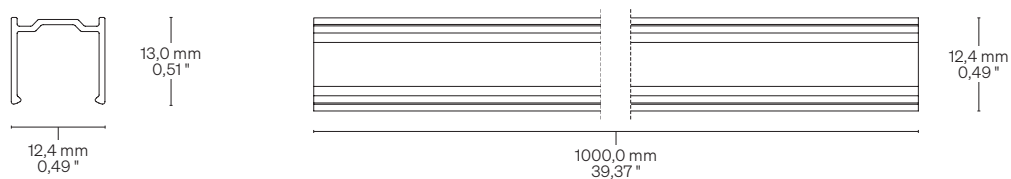
## TO67MACSB

**Aluminium Mounting clips** → Use for furniture with curved lines  
 Clip di montaggio in alluminio → Utilizzare per arredi con linee curve



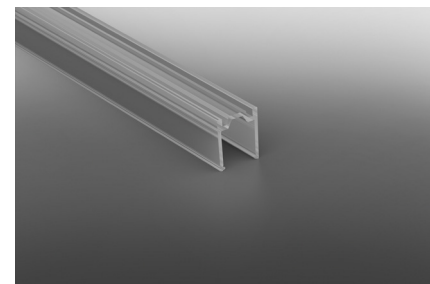
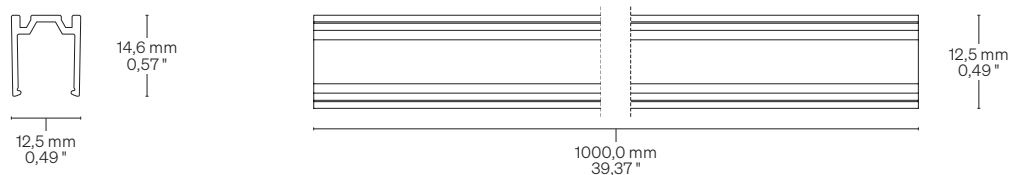
## TO67MAUSB

**Aluminium Profile** → Use for furniture with straight lines  
 Profilo in alluminio → Utilizzare per arredi con linee dritte



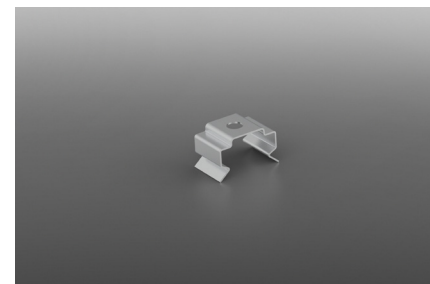
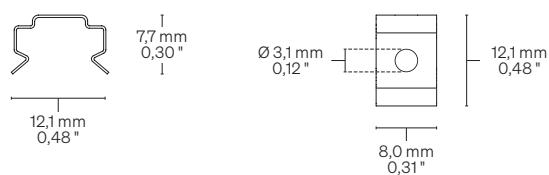
## TO67MPCUSB

**Transparent plastic profile** → Use for furniture with straight lines  
 Profilo in plastica trasparente → Utilizzare per arredi con linee dritte



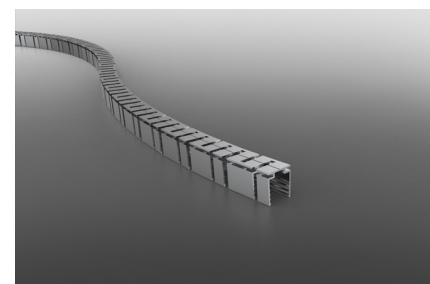
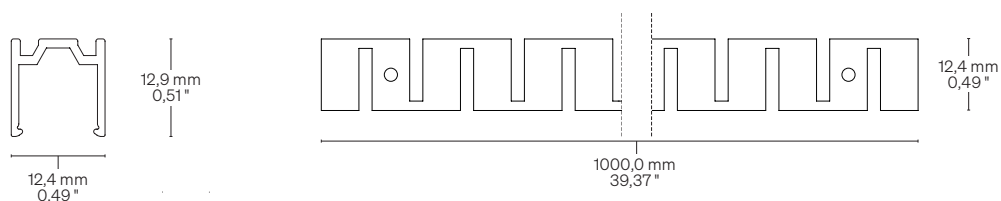
## TO67MSCSB

**Steel Mounting clips** → Use for furniture with curved lines  
 Clip di montaggio in acciaio → Utilizzare per arredi con linee curve



## TO67MAUFSB

**Flexible Aluminium Profile**  
 Profilo in Alluminio Flessibile



# TOOL 67 Micro Side Bend

## Code for customised order Codice per ordine su misura



<b>Basic codes</b> Codici base	<b>TO67MSB10</b>	TOOL 67 Micro Side Bend 10,0 W/m • 3,1 W/ft
<b>CCT K</b> CCT K	<b>27</b> <b>30</b> <b>35</b> <b>40</b>	● 2700 K ● 3000 K ● 3500 K ● 4000 K
<b>Cable outlet (Integral cap)</b> Uscita cavo (T. integrato)	<b>IA</b> <b>IF</b> <b>IL</b> <b>IT</b>	Straight/Dritta Side Front/Lato Frontale Side LED/Lato LED Top/Superiore
<b>Cable outlet (Silicone cap)</b> Uscita cavo (T. in silicone)	<b>SA</b> <b>SF</b> <b>SL</b> <b>ST</b>	Straight/Dritta Side Front/Lato Frontale Side LED/Lato LED Top/Superiore
<b>Order length</b> Lunghezza ordinabile	--	Specify the size Specificare la misura
<b>Order example</b> Esempio ordine	<b>TO67MSB10 27 IA • 0,32</b>	TOOL 67 Micro Side Bend, 10,0 W/m • 3,1 W/ft, Warm White 2700, Integral cap straight cable outlet • 0,32 m  TOOL 67 Micro Side Bend, 10,0 W/m, Warm White 2700, Uscita cavo dritta con tappo integrato • 0,32 m

## Fastening Fissaggio

<b>Fastening options</b> Opzioni di fissaggio	<b>TO67MACSB</b>	Aluminium Mounting clips Clip di montaggio in alluminio
	<b>TO67MAUSB</b>	Aluminium Profile Profilo in alluminio
	<b>TO67MPCUSB</b>	Transparent plastic profile Profilo in plastica trasparente
	<b>TO67MSCSB</b>	Steel Mounting clips Clip di montaggio in acciaio
	<b>TO67MAUFSB</b>	Flexible Aluminium Profile Profilo in alluminio flessibile

# TOOL 67 Micro Side Bend

## Code for coil Codice ordine per bobina



<b>Basic codes</b> Codici base	<b>R30TO67MSB10</b> TOOL 67 Micro Side Bend Coil/Bobina 30 m • 98,4 ft 10,0 W/m • 3,1 W/ft
<b>CCT K</b> CCT K	<ul style="list-style-type: none"> <li>• <b>27</b> <span style="color: orange;">●</span> 2700 K</li> <li>• <b>30</b> <span style="color: orange;">●</span> 3000 K</li> <li>• <b>35</b> <span style="color: yellow;">●</span> 3500 K</li> <li>• <b>40</b> <span style="color: yellow;">●</span> 4000 K</li> </ul>
<b>Order example</b> Esempio ordine	<b>R30TO67MSB10 27</b>  TOOL 67 Micro Side Bend Coil 30 m • 98,4 ft, 10,0 W/m • 3,1 W/ft, Warm White 2700, Integral cap straight cable outlet  TOOL 67 Micro Side Bend Bobina 30 m, 10,0 W/m, Warm White 2700, Uscita cavo dritta con tappo integrato

## Fastening and cable outlet caps Fissaggio e tappi uscita cavo

<b>Fastening options</b> Opzioni di fissaggio	<ul style="list-style-type: none"> <li>• <b>K10TO67MACSB</b> Aluminium Mounting clips Clip di montaggio in alluminio</li> <li>• <b>TO67MAUSB</b> Aluminium Profile Profilo in alluminio</li> <li>• <b>TO67MPCUSB</b> Transparent plastic profile Profilo in plastica trasparente</li> <li>• <b>K10TO67MSCSB</b> Steel Mounting clips Clip di montaggio in acciaio</li> <li>• <b>TO67MAUFSB</b> Flexible Aluminium Profile Profilo in alluminio flessibile</li> </ul>
<b>Cable outlet (Silicone cap)</b> Uscita cavo (T. in silicone)	<ul style="list-style-type: none"> <li>• <b>K10TO67MSBFCSA</b> Straight Dritta</li> <li>• <b>K10TO67MSBFCSF</b> Side Front Lato Frontale</li> <li>• <b>K10TO67MSBFCSL</b> Side LED Lato LED</li> <li>• <b>K10TO67MSBFCST</b> Top Superiore</li> </ul> <p><b>Note:</b> Each kit contains 10 units (5 right + 5 left). <b>Nota:</b> Ogni kit contiene 10 unità (5 destra + 5 sinistra).</p>
<b>End caps</b> Tappi di chiusura	<ul style="list-style-type: none"> <li>• <b>K10TO67MSBEC</b> End caps Tappi di chiusura</li> </ul>

# Warnings Avvertenze

---

The installation of the product, must be done as illustrated in the catalogue or inside the technical data-sheet that can be asked to the manufacturer. An installation performed differently from the one indicated may compromise the durability and characteristics of the product itself.

An installation performed differently from the one indicated may compromise the durability and characteristics of the product. Unsuitable cross-section / length of the cable can negatively affect the lighting power of the product. If Power supplies, even those with a plastic case, are located in spaces that are too small for their dimensions; they will be subjected to dissipation problems that will compromise their functionality. Silicones or resins subjected to temperature changes and used near the product, if not in accordance with the specifications issued by the manufacturer, they can seriously damage the LED component. The products can not be modified without any authorization by the manufacturer.

---

L'installazione del prodotto, dovrà eseguirsi come illustrato nel catalogo o nella documentazione tecnica richiedibile al produttore. Un'installazione eseguita diversamente da quella indicata, può compromettere la durata e le caratteristiche del prodotto.

Prima dell'installazione verificare la corretta sezione del cavo collegato tra LED e alimentatore. Sezione / lunghezza del cavo non congrui, possono alterare in negativo la luminosità del prodotto. Gli alimentatori, anche quelli con contenitore plastico, inseriti in spazi troppo piccoli, saranno soggetti a problemi di dissipazione che comprometteranno la loro funzionalità. Siliconi o resine soggetti a sbalzi di temperature e utilizzati in prossimità del prodotto, se non conformi alle specifiche rilasciate dal produttore possono danneggiare gravemente il componente LED. I prodotti non possono essere modificati senza autorizzazione da parte del produttore.