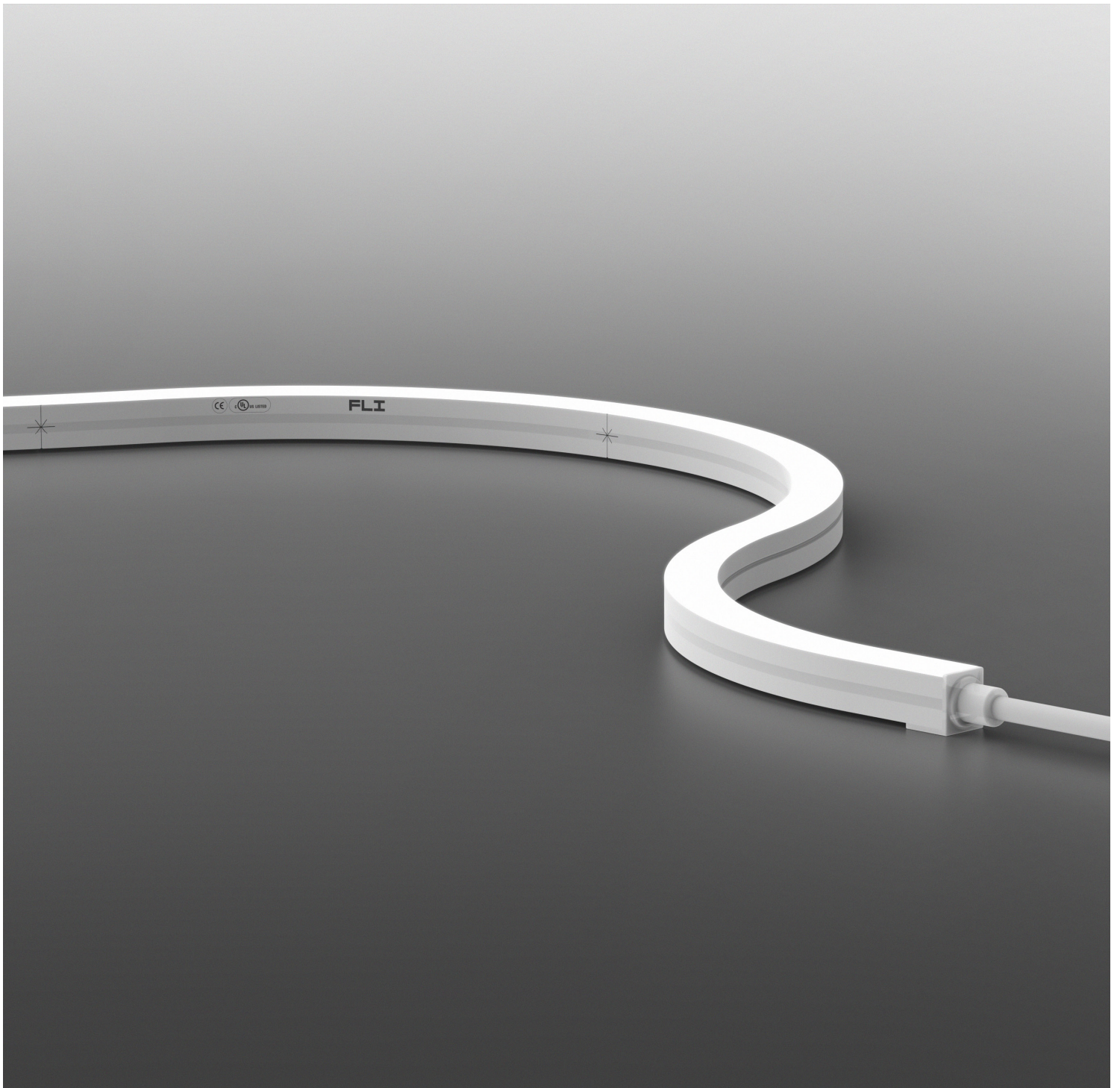


TOOL 67 Micro Side Bend

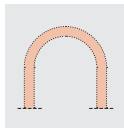
10,0 W/m • 3,1 W/ft



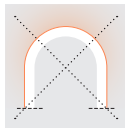
10,0 × 10,0 mm
0,39 × 0,39 "



TOOL 67 Micro Side Bend



Horizontal Bending










Vertical Bending

Body Corpo

Flexible Strip LED Micro Side Bend

Strip LED flessibile Micro Side Bend

| | | |
|--|---|--|
| Features Caratteristiche | Consistency One Bin Saltwater Resistant Resistant to Solvents UV Protection Dimmable product | Uniformità LED Res. acqua salata Res. ai solventi Prot. dai raggi UV Prodotto dimmerabile |
| Fastening Fissaggio | Aluminium Mounting clips Aluminium Profile Transparent plastic profile Steel Mounting clips Flexible Aluminium Profile | Clip di montaggio in alluminio Profilo in alluminio Profilo in plastica trasparente Clip di montaggio in acciaio Profilo in alluminio flessibile |
| Screen Schermo | Silicone rubber | Gomma siliconica |
| Reel length Lunghezza bobina | → 10 m • 32,8 ft reel with power cables at both ends / Bobina 10 m con cavi di alimentazione in entrambe le estremità → Custom size (Up to 5 m • 16,40 ft with one power supply) / Lunghezza custom (Fino a 5 m con unica alimentazione) | |
| Cutting pitch Passo di taglio | 35,7 mm • 1,41" | 35,7 mm |
| Finishing Finitura | ○ White | ○ Bianca |
| Max. ambient temperature Temperatura ambiente max. | 45 °C | 45 °C |
| Listings and marks Certificazioni e marchi |        | |

Light Luce

| | |
|---|--|
| Light source Sorgente luminosa | - LED/m • - LED/ft |
| Power consumption Consumo energia | 10,0 W/m • 3,1 W/ft |
| CCT K | <ul style="list-style-type: none"> ● 2700 K ● 3000 K ● 3500 K ● 4000 K |
| CRI | ≥ 90 |
| Delivered lumen output Flusso luminoso emesso ● 3000 K | 62 lm/W 620 lm/m • 189 lm/ft |
| Max. run length Lunghezza massima | 5 m • 16,4 ft |
| Input voltage Tensione di ingresso | 24 V DC |

TOOL 67 Micro Side Bend

Dimensions Dimensioni

Scale/Scala 1:2

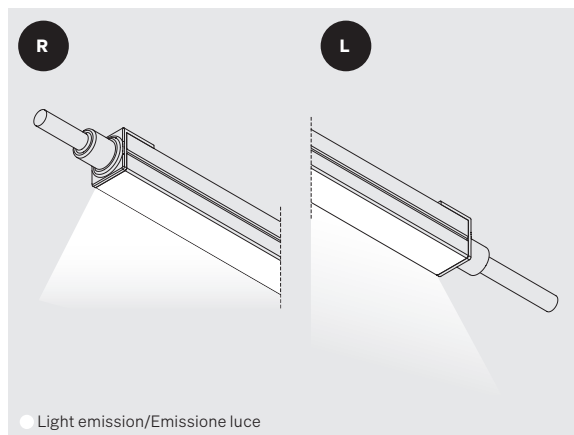
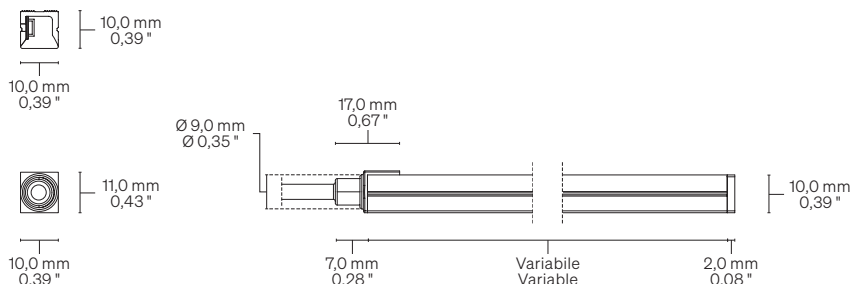
Cable outlet Uscita Cavi

Integral Cap (IP67)

Tappo integrato (IP67)

IA → Straight

IA → Dritta

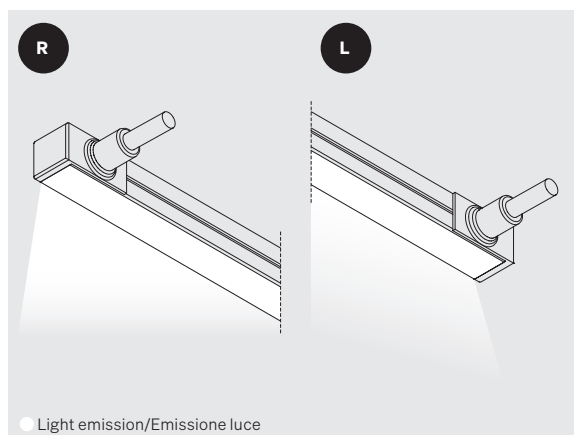
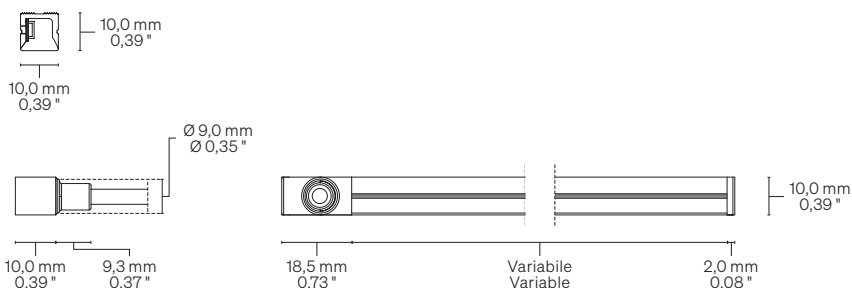


Integral Cap (IP67)

Tappo integrato (IP67)

IF → Side Front

IF → Lato Frontale

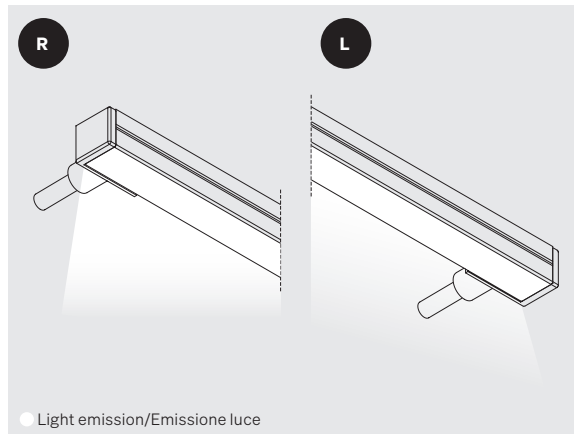
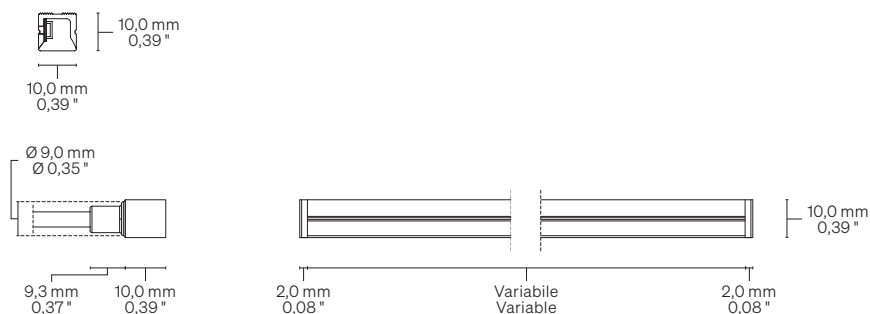


Integral Cap (IP67)

Tappo integrato (IP67)

IL → Side LED

IL → Lato LED

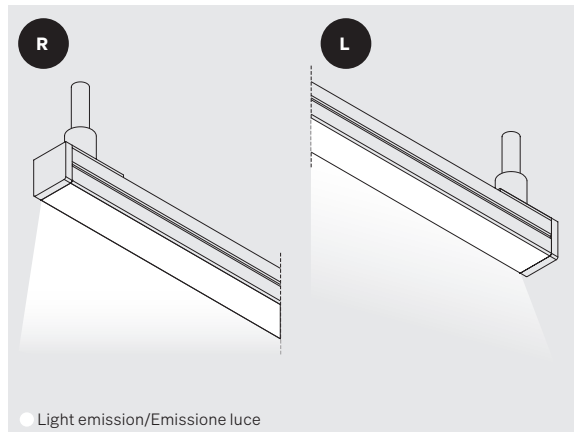
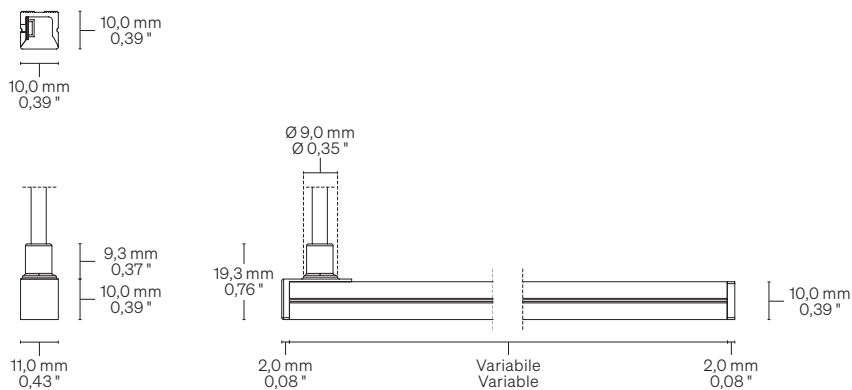


Integral Cap (IP67)

Tappo integrato (IP67)

IT → Top

IT → Superiore



TOOL 67 Micro Side Bend

Dimensions Dimensioni

Scale/Scala 1:2

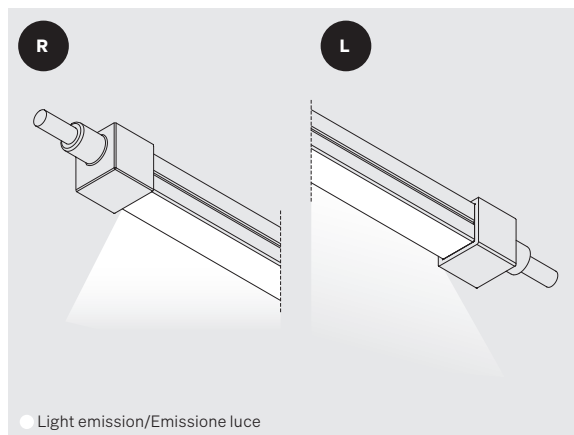
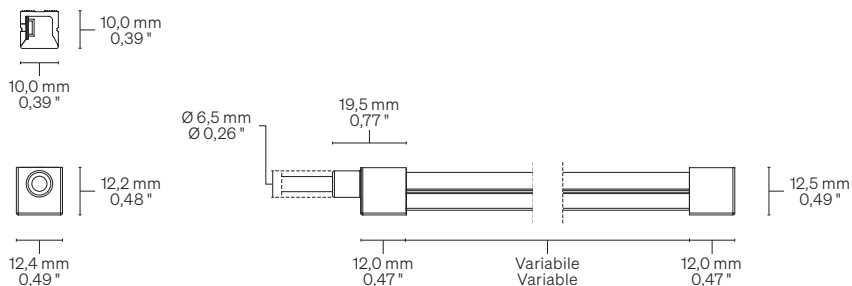
Cable outlet Uscita Cavi

Silicone Cap (IP67)

Tappo in silicone (IP67)

SA → Straight

SA → Dritta

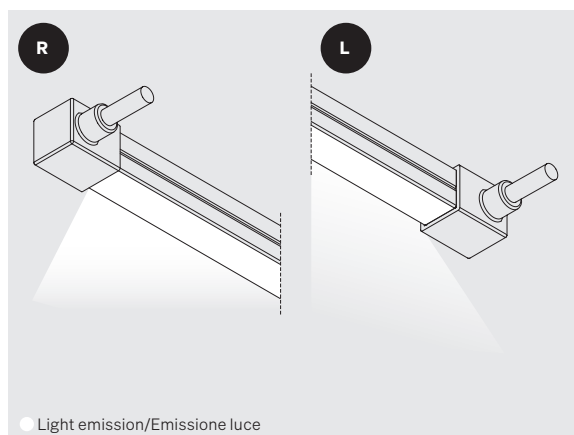
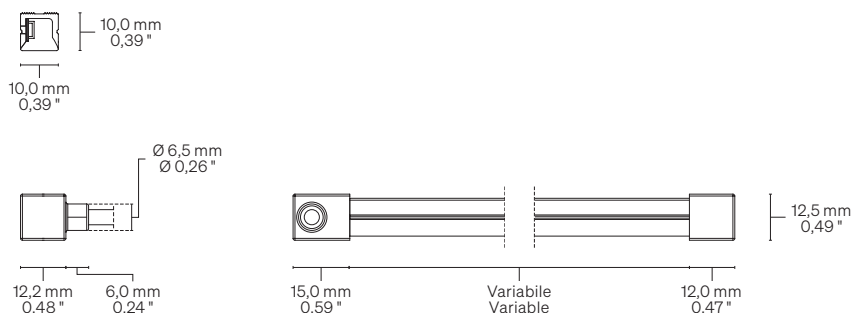


Silicone Cap (IP67)

Tappo in silicone (IP67)

SF → Side Front

SF → Lato Frontale

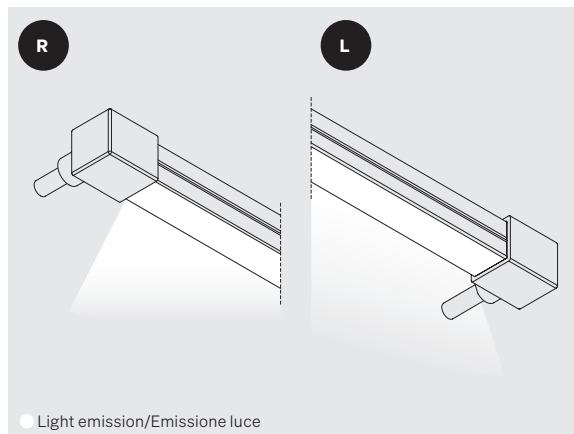
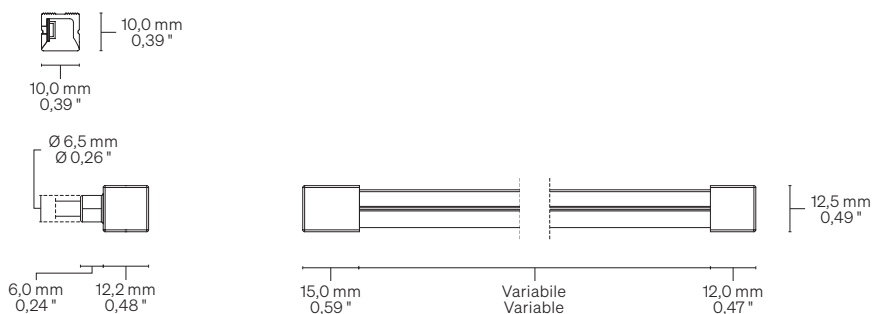


Silicone Cap (IP67)

Tappo in silicone (IP67)

SL → Side LED

SL → Lato LED

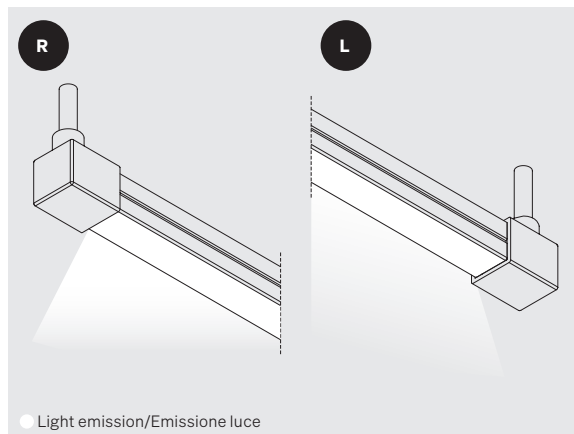
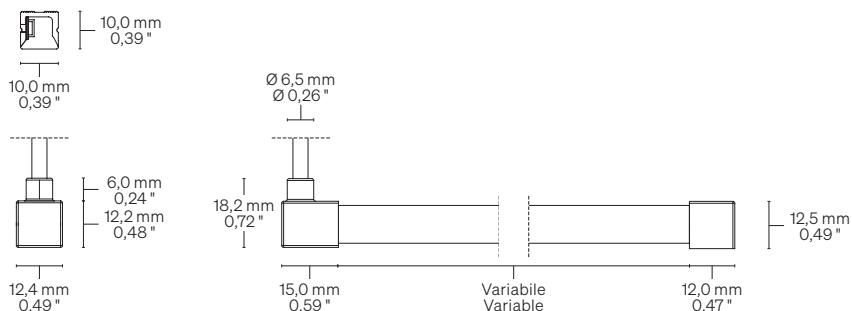


Silicone Cap (IP67)

Tappo in silicone (IP67)

ST → Top

ST → Superiore

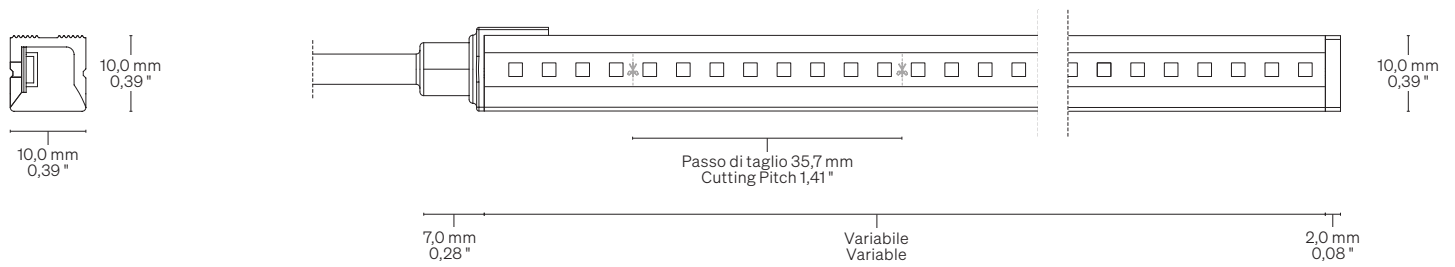


TOOL 67 Micro Side Bend

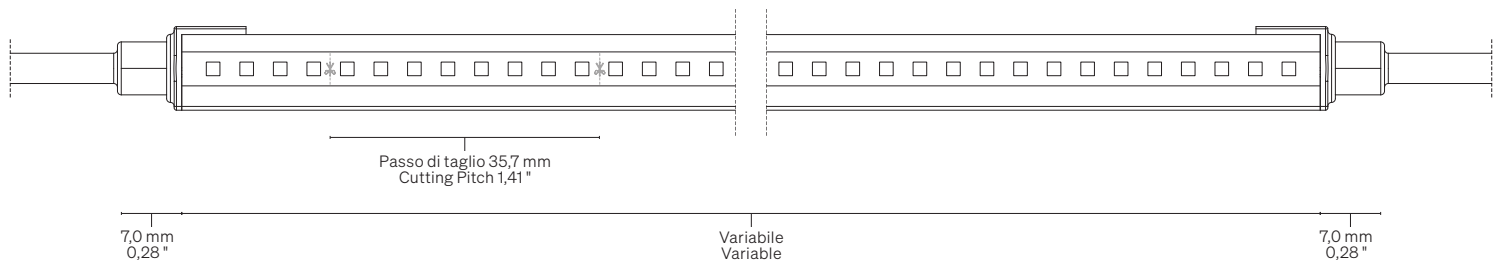
Cutting point information Informazioni segno di taglio

Scale/Scala 1:1

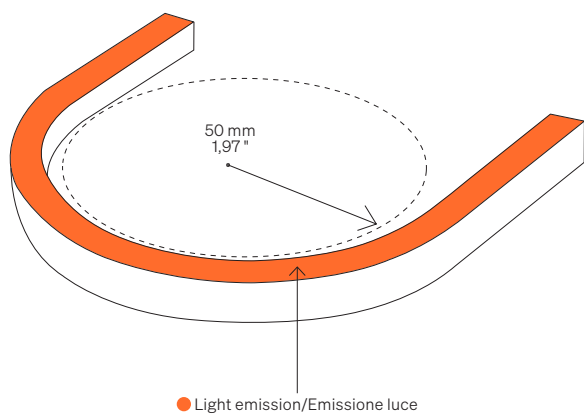
- 1** Up to 5 m • 16,40 ft with one power supply
Fino a 5 m con unica alimentazione



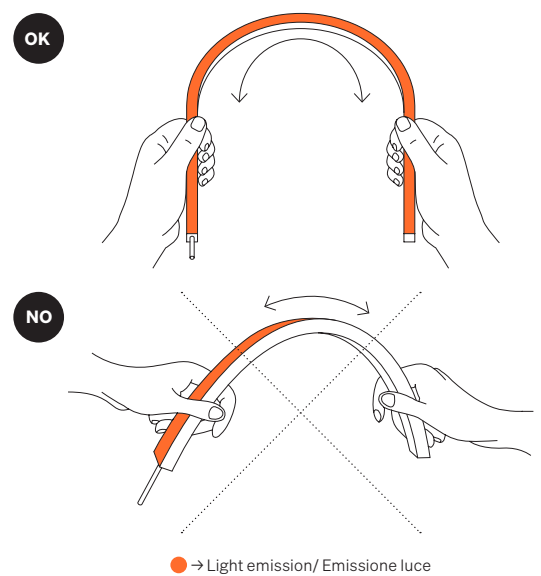
- 2** From 5 to 10 m • From 16,40 to 32,80 ft with dual power supply
Da 5 a 10 m con doppia alimentazione



Curvature radius Raggio di curvatura



Direction of bending Senso di curvatura



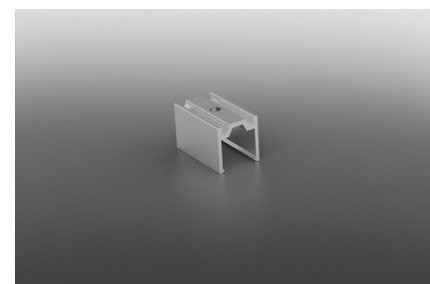
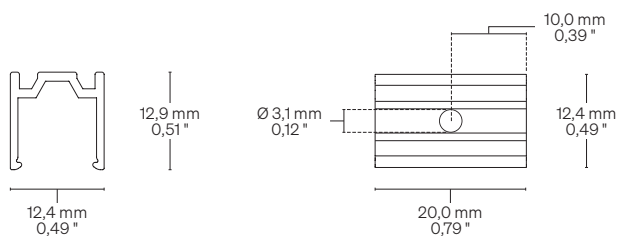
TOOL 67 Micro Side Bend

Fastening options Opzioni di fissaggio

Scale/Scala 1:1

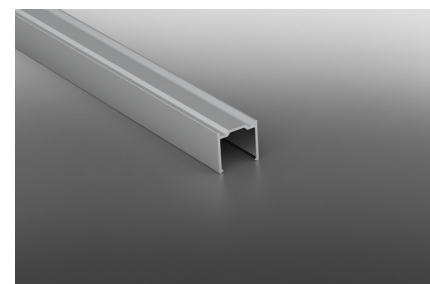
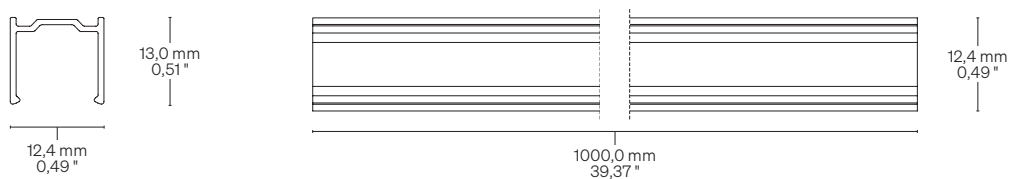
TO67MACSB

Aluminium Mounting clips
Clip di montaggio in alluminio



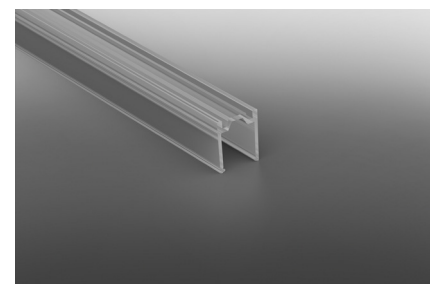
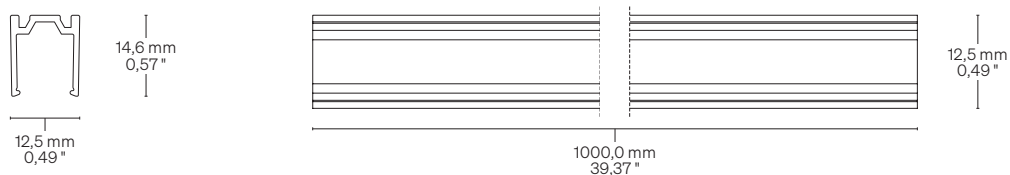
TO67MAUSB

Aluminium Profile
Profilo in alluminio



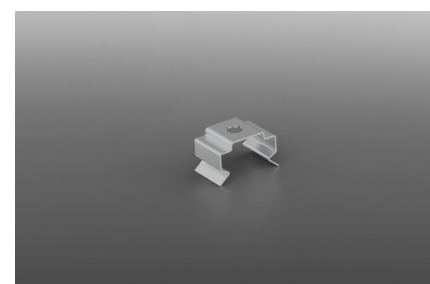
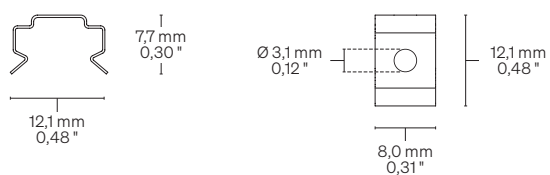
TO67MPCUSB

Transparent plastic profile
Profilo in plastica trasparente



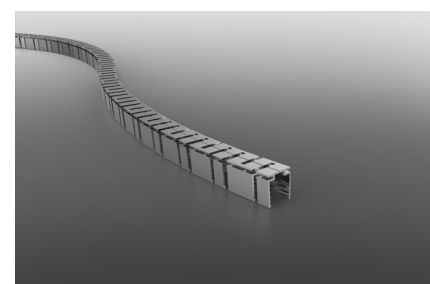
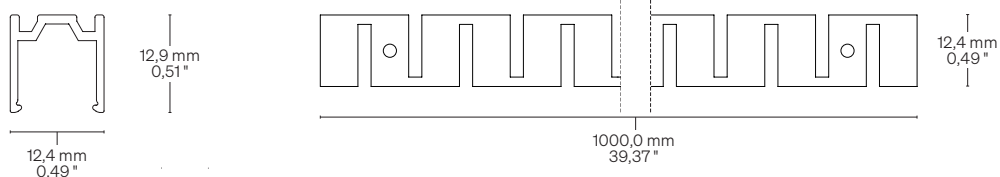
TO67MSCSB

Steel Mounting clips
Clip di montaggio in acciaio



TO67MAUFSB

Flexible Aluminium Profile
Profilo in Alluminio Flessibile



TOOL 67 Micro Side Bend

Code for customised order Codice per ordine su misura



| | | |
|--|--|---|
| Basic codes Codici base | TO67MSB10 | TOOL 67 Micro Side Bend 10,0 W/m • 3,1 W/ft |
| CCT K CCT K | 27 30 35 40 | ● 2700 K ● 3000 K ● 3500 K ● 4000 K |
| Cable outlet (Integral cap) Uscita cavo (T. integrato) | IA IF IL IT | Straight/Dritta Side Front/Lato Frontale Side LED/Lato LED Top/Superiore |
| Cable outlet (Silicone cap) Uscita cavo (T. in silicone) | SA SF SL ST | Straight/Dritta Side Front/Lato Frontale Side LED/Lato LED Top/Superiore |
| Order length Lunghezza ordinabile | -- | Specify the size Specificare la misura |

| | | |
|--|-------------------------------|--|
| Order example Esempio ordine | TO67MSB10 27 IA • 0,32 | TOOL 67 Micro Side Bend, 10,0 W/m • 3,1 W/ft, Warm White 2700, Integral cap straight cable outlet • 0,32 m TOOL 67 Micro Side Bend, 10,0 W/m, Warm White 2700, Uscita cavo dritta con tappo integrato • 0,32 m |
|--|-------------------------------|--|

Fastening Fissaggio

| | | |
|--|--|--|
| Fastening options Opzioni di fissaggio | TO67MACSB TO67MAUSB TO67MPCUSB TO67MSCSB TO67MAUFSB | Aluminium Mounting clips Clip di montaggio in alluminio Aluminium Profile Profilo in alluminio Transparent plastic profile Profilo in plastica trasparente Steel Mounting clips Clip di montaggio in acciaio Flexible Aluminium Profile Profilo in alluminio flessibile |
|--|--|--|

TOOL 67 Micro Side Bend

Code for coil Codice ordine per bobina



| | |
|--|--|
| Basic codes Codici base | R10TO67MSB10 TOOL 67 Micro Side Bend Coil/Bobina 10 m • 32,8 ft 10,0 W/m • 3,1 W/ft |
| CCT K CCT K | <ul style="list-style-type: none"> • 27 ● 2700 K • 30 ● 3000 K • 35 ● 3500 K • 40 ● 4000 K |
| Order example Esempio ordine | R10TO67MSB10 27 TOOL 67 Micro Side Bend Coil 10 m • 32,8 ft, 10,0 W/m • 3,1 W/ft, Warm White 2700, Integral cap straight cable outlet TOOL 67 Micro Side Bend Bobina 10 m, 10,0 W/m, Warm White 2700, Uscita cavo dritta con tappo integrato |

Fastening and cable outlet caps Fissaggio e tappi uscita cavo

| | |
|--|--|
| Fastening options Opzioni di fissaggio | <ul style="list-style-type: none"> • K10TO67MACSB Aluminium Mounting clips Clip di montaggio in alluminio • TO67MAUSB Aluminium Profile Profilo in alluminio • TO67MPCUSB Transparent plastic profile Profilo in plastica trasparente • K10TO67MSCSB Steel Mounting clips Clip di montaggio in acciaio • TO67MAUFSB Flexible Aluminium Profile Profilo in alluminio flessibile |
| Cable outlet (Silicone cap) Uscita cavo (T. in silicone) | <ul style="list-style-type: none"> • K10TO67MSBFCSA Straight Dritta • K10TO67MSBFCSF Side Front Lato Frontale • K10TO67MSBFCSL Side LED Lato LED • K10TO67MSBFCST Top Superiore <p>Note: Each kit contains 10 units (5 right + 5 left). Nota: Ogni kit contiene 10 unità (5 destra + 5 sinistra).</p> |
| End caps Tappi di chiusura | <ul style="list-style-type: none"> • K10TO67MSBEC End caps Tappi di chiusura |

Warnings Avvertenze

The installation of the product, must be done as illustrated in the catalogue or inside the technical data-sheet that can be asked to the manufacturer. An installation performed differently from the one indicated may compromise the durability and characteristics of the product itself.

An installation performed differently from the one indicated may compromise the durability and characteristics of the product. Unsuitable cross-section / length of the cable can negatively affect the lighting power of the product. If Power supplies, even those with a plastic case, are located in spaces that are too small for their dimensions; they will be subjected to dissipation problems that will compromise their functionality. Silicones or resins subjected to temperature changes and used near the product, if not in accordance with the specifications issued by the manufacturer, they can seriously damage the LED component. The products can not be modified without any authorization by the manufacturer.

L'installazione del prodotto, dovrà eseguirsi come illustrato nel catalogo o nella documentazione tecnica richiedibile al produttore. Un'installazione eseguita diversamente da quella indicata, può compromettere la durata e le caratteristiche del prodotto.

Prima dell'installazione verificare la corretta sezione del cavo collegato tra LED e alimentatore. Sezione / lunghezza del cavo non congrui, possono alterare in negativo la luminosità del prodotto. Gli alimentatori, anche quelli con contenitore plastico, inseriti in spazi troppo piccoli, saranno soggetti a problemi di dissipazione che comprometteranno la loro funzionalità. Siliconi o resine soggetti a sbalzi di temperature e utilizzati in prossimità del prodotto, se non conformi alle specifiche rilasciate dal produttore possono danneggiare gravemente il componente LED. I prodotti non possono essere modificati senza autorizzazione da parte del produttore.