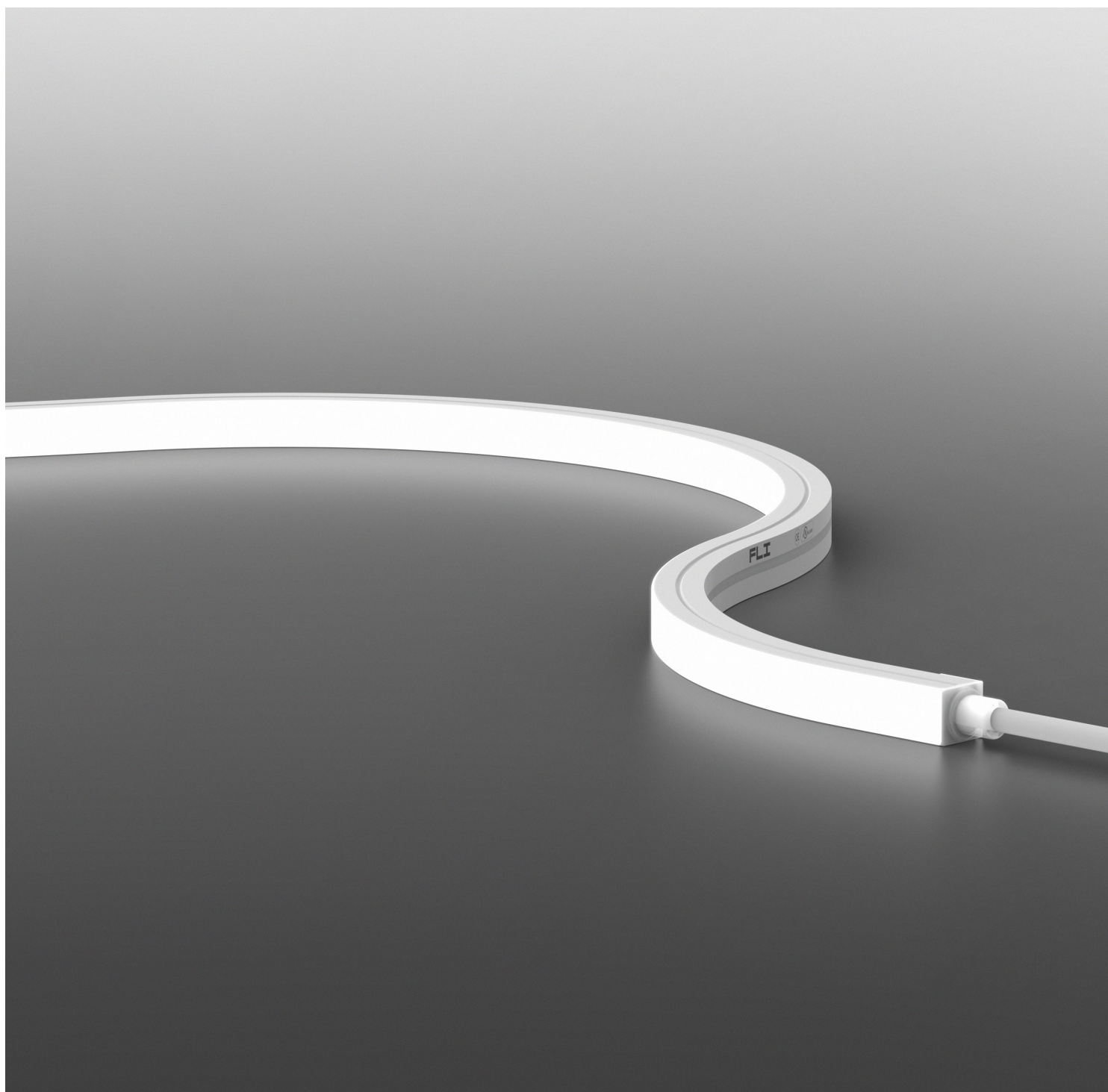


TOOL 67 Micro Top Bend

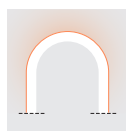
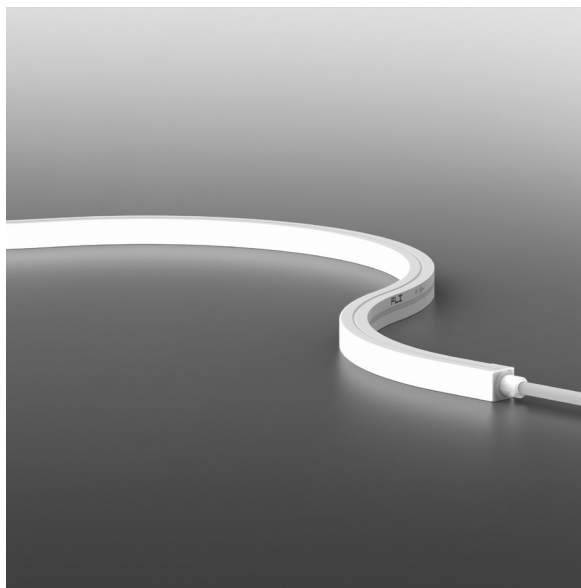
10,0 W/m • 3,1 W/ft



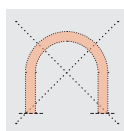
10,0 × 10,0 mm
0,39 × 0,39 "



TOOL 67 Micro Top Bend



Vertical Bending



Horizontal Bending

Body Corpo

Flexible Strip LED Micro Top Bend

Strip LED flessibile Micro Top Bend

Features Caratteristiche	Consistency One Bin Saltwater Resistant Resistant to Solvents UV Protection Dimmable product	Uniformità LED Res. acqua salata Res. ai solventi Prot. dai raggi UV Prodotto dimmerabile
-----------------------------	--	---

Cable Features Caratteristiche cavo	The maximum series length refers to the maximum length of the light strip with single-end power supply in series under the standard 300 mm cable. La lunghezza massima della serie si riferisce alla misura della strip collegata in serie con alimentazione a un solo lato, utilizzando il cavo standard da 300 mm.	
--	---	--

Fastening Fissaggio	Aluminium Mounting clips Aluminium Profile Transparent plastic profile Steel Mounting clips	Clip di montaggio in alluminio Profilo in alluminio Profilo in plastica trasparente Clip di montaggio in acciaio
------------------------	--	---

Screen Schermo	Silicone rubber	Gomma siliconica
-------------------	-----------------	------------------

Reel length Lunghezza bobina	→ 30 m • 98,4 ft reel with power cables at both ends / Bobina 30 m con cavi di alimentazione in entrambe le estremità	
---------------------------------	---	--

Cutting pitch Passo di taglio	50 mm • 1,97"	50 mm
----------------------------------	---------------	-------

Finishing Finitura	○ White	○ Bianca
-----------------------	---------	----------

Max. ambient temperature Temperatura ambiente max.	45 °C	45 °C
---	-------	-------

Listings and marks
Certificazioni e marchi



Light Luce

Light source Sorgente luminosa	- LED/m • - LED/ft
-----------------------------------	--------------------

Power consumption Consumo energia	10,0 W/m • 3,1 W/ft
--------------------------------------	---------------------

CCT K	● 2700 K ● 3000 K ● 3500 K ● 4000 K
-------	--

CRI	≥ 90
-----	------

Delivered lumen output Flusso luminoso emesso	74 lm/W 740 lm/m • 226 lm/ft
● 3000 K	

Max. run length Lunghezza massima	13 m • 42,7 ft
--------------------------------------	----------------

Input voltage Tensione di ingresso	24 V DC
---------------------------------------	---------

TOOL 67 Micro Top Bend

Dimensions Dimensioni

Scale/Scala 1:2

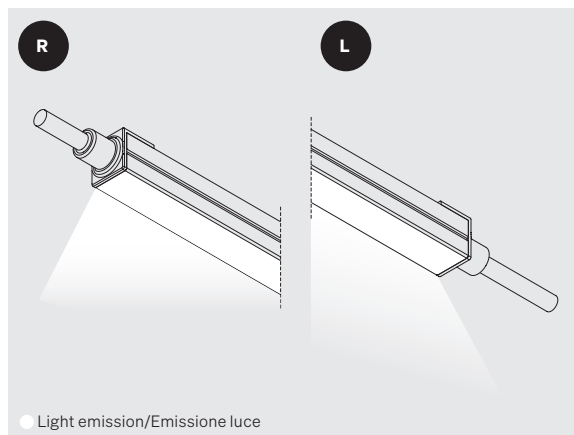
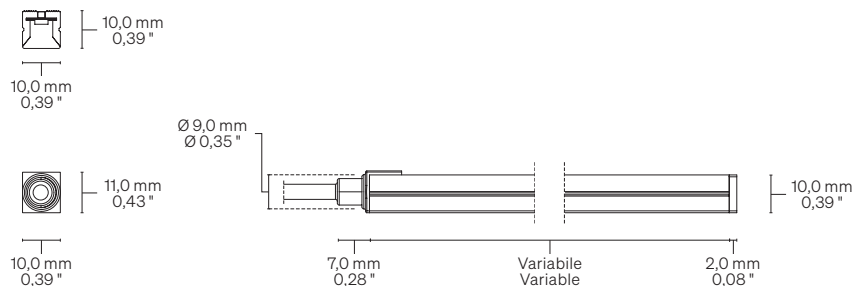
Cable outlet Uscita Cavi

Integral Cap (IP67)

Tappo integrato (IP67)

IA → Straight

IA → Dritta

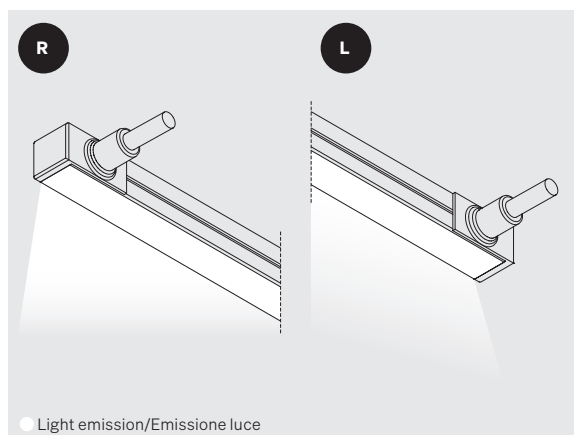
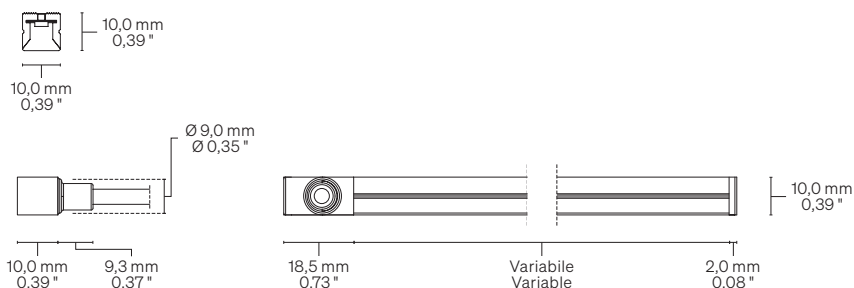


Integral Cap (IP67)

Tappo integrato (IP67)

IF → Side Front

IF → Lato Frontale

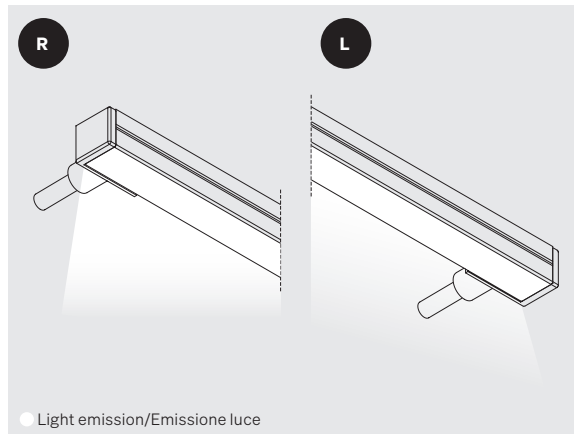
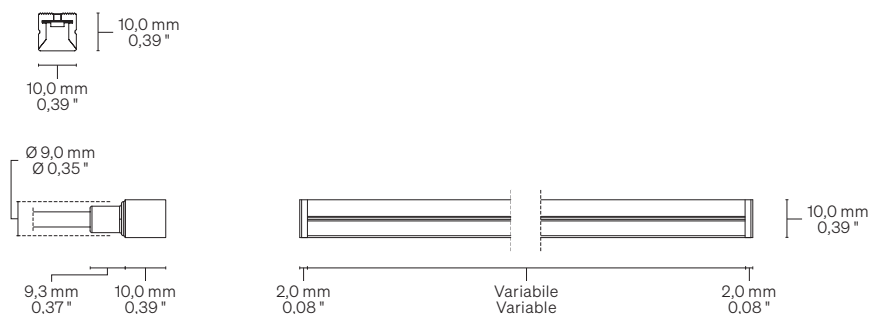


Integral Cap (IP67)

Tappo integrato (IP67)

IL → Side LED

IL → Lato LED

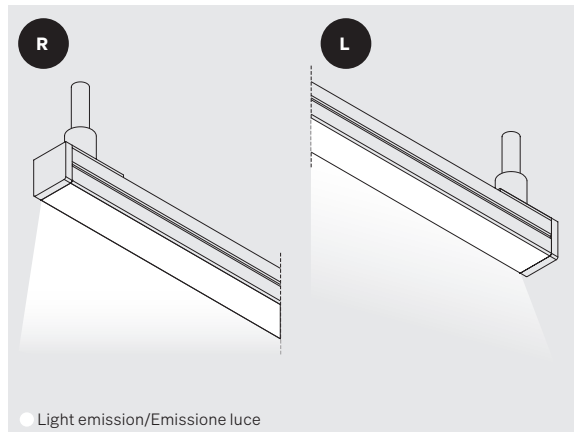
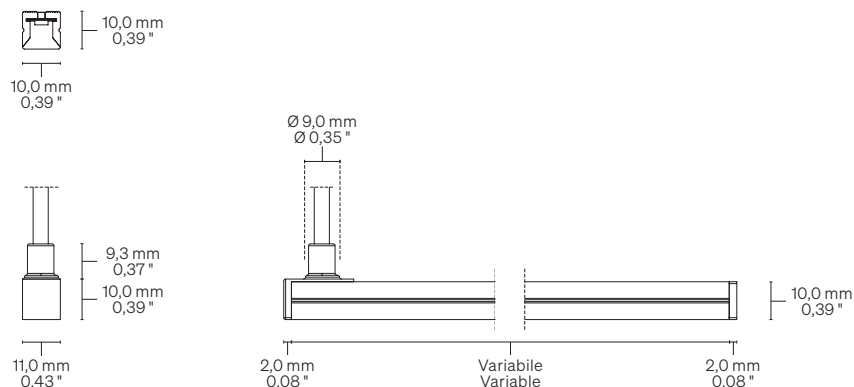


Integral Cap (IP67)

Tappo integrato (IP67)

IT → Top

IT → Superiore



TOOL 67 Micro Top Bend

Dimensions Dimensioni

Scale/Scala 1:2

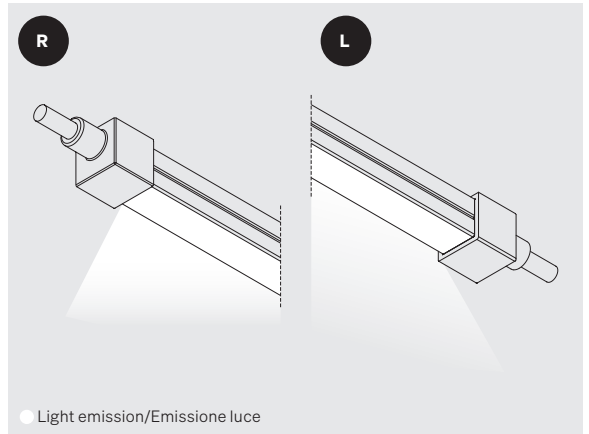
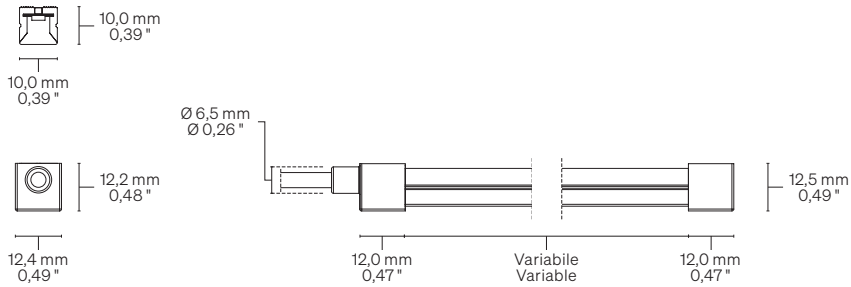
Cable outlet Uscita Cavi

Silicone Cap (IP67)

Tappo in silicone (IP67)

SA → Straight

SA → Dritta

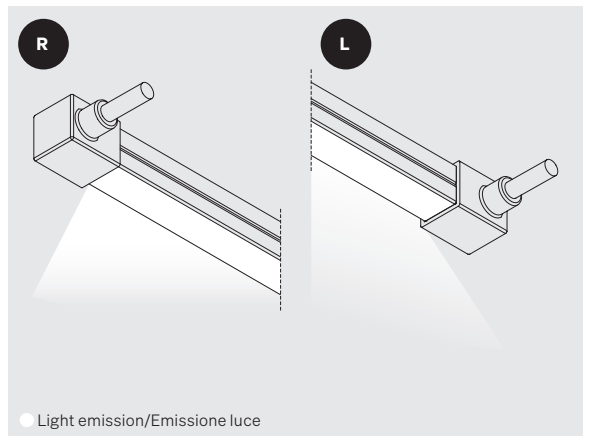
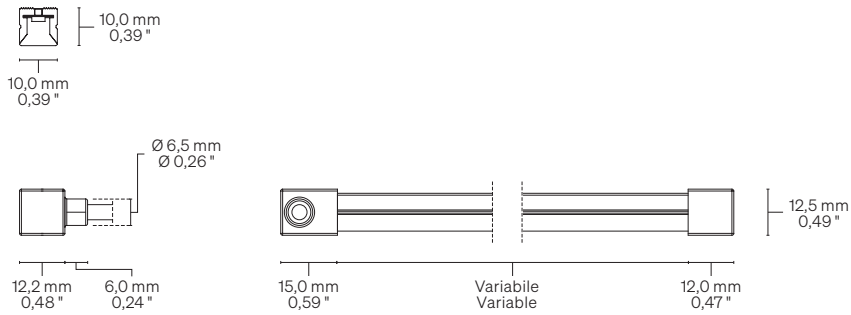


Silicone Cap (IP67)

Tappo in silicone (IP67)

SF → Side Front

SF → Lato Frontale

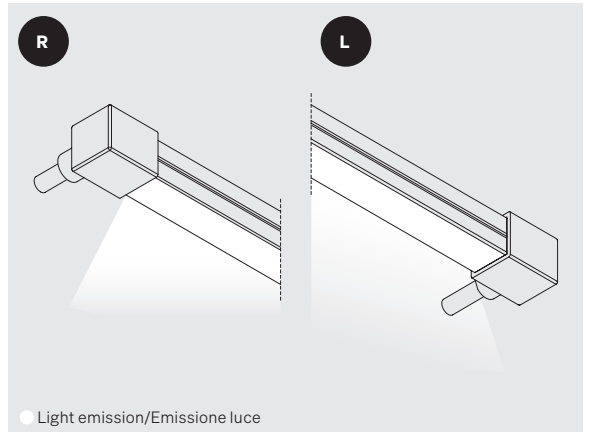
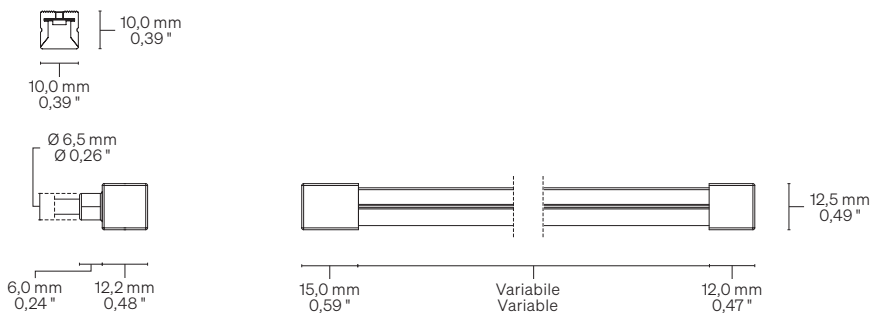


Silicone Cap (IP67)

Tappo in silicone (IP67)

SL → Side LED

SL → Lato LED

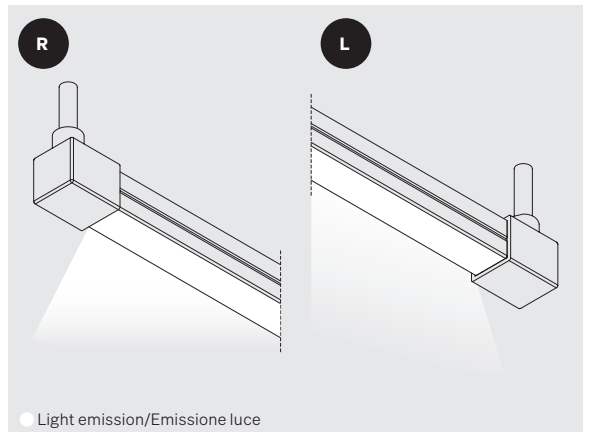
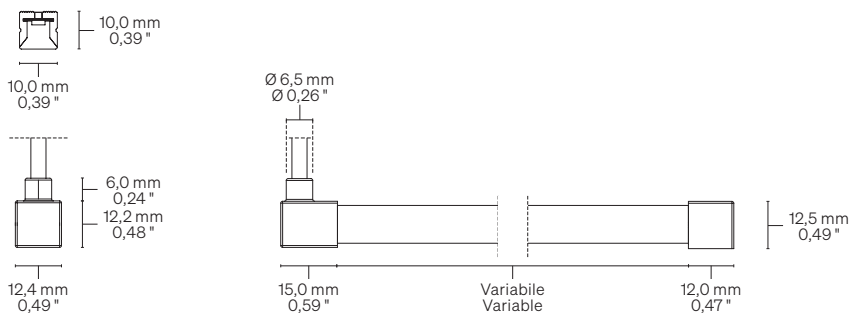


Silicone Cap (IP67)

Tappo in silicone (IP67)

ST → Top

ST → Superiore

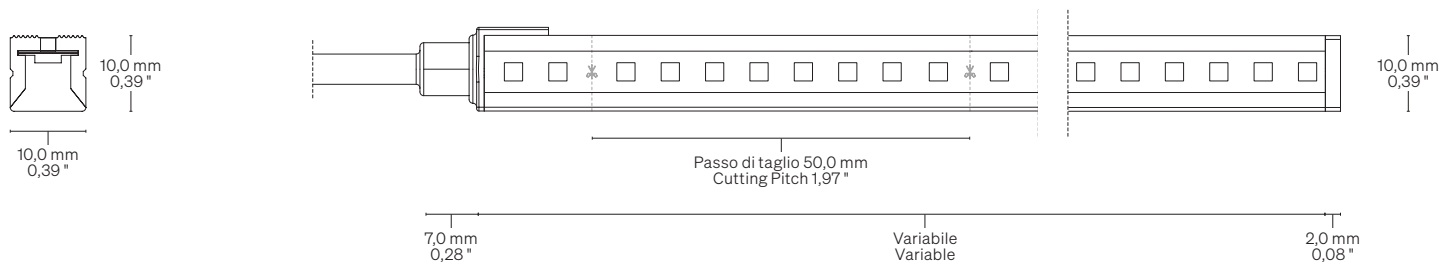


TOOL 67 Micro Top Bend

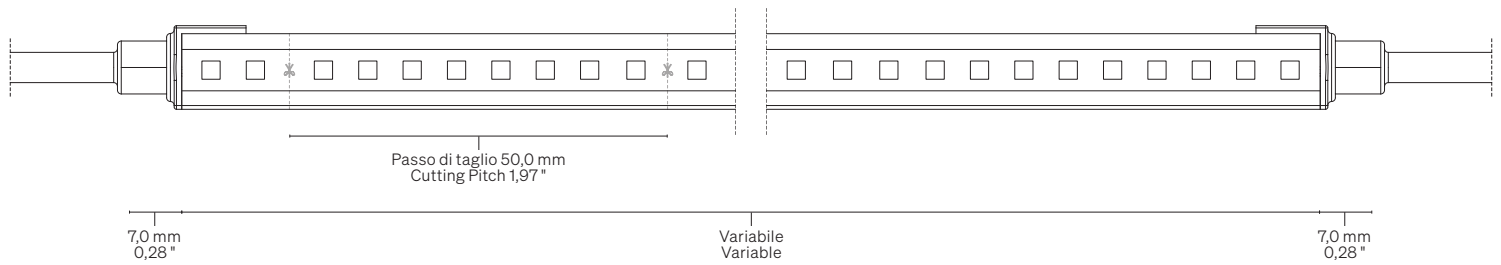
Cutting point information Informazioni segno di taglio

Scale/Scala 1:1

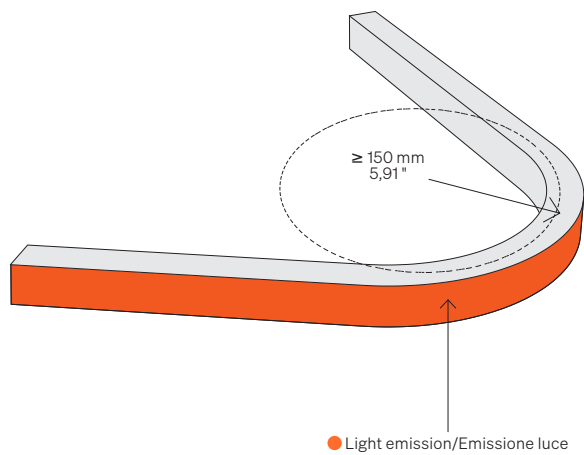
- 1** Up to 5 m • 16,40 ft with one power supply
Fino a 5 m con unica alimentazione



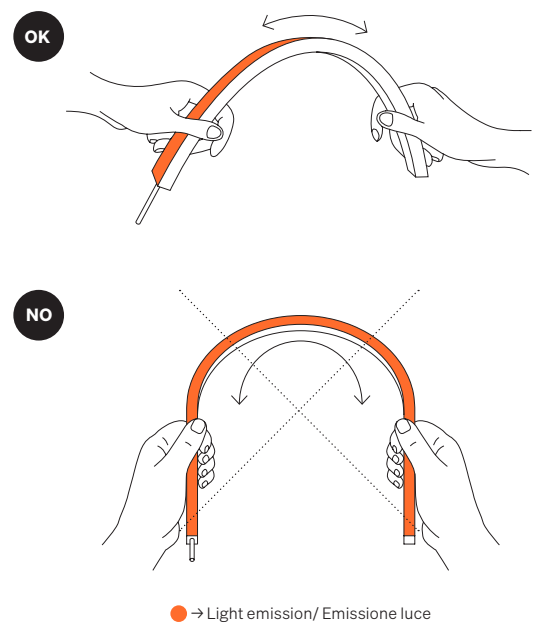
- 2** From 5 to 10 m • From 16,40 to 32,80 ft with dual power supply
Da 5 a 10 m con doppia alimentazione



Curvature radius Raggio di curvatura



Direction of bending Senso di curvatura



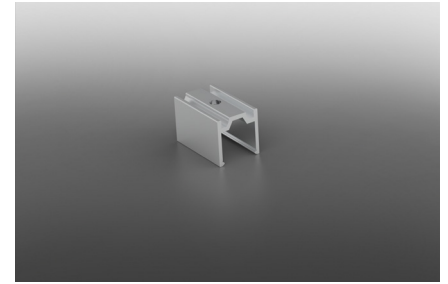
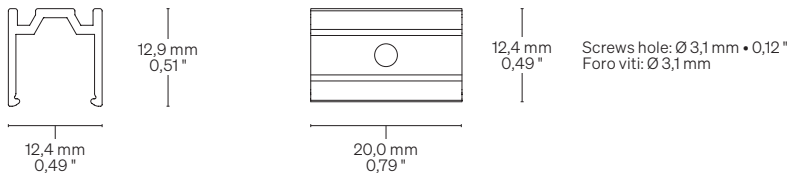
TOOL 67 Micro Top Bend

Fastening options Opzioni di fissaggio

Scale/Scala 1:1

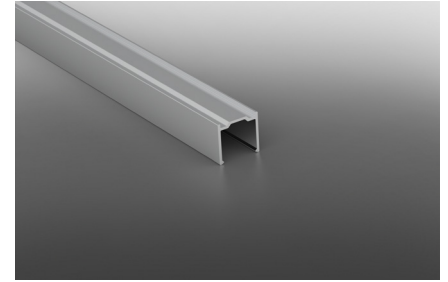
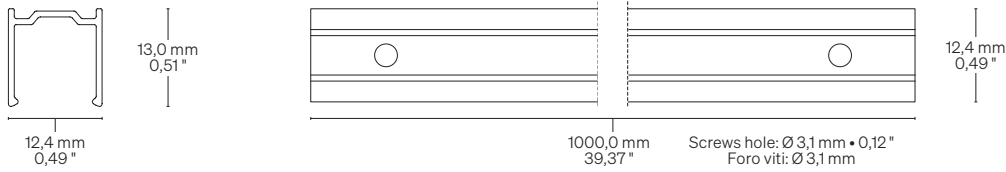
TO67MACTB

Aluminium Mounting clips → Use for furniture with curved lines
Clip di montaggio in alluminio → Utilizzare per arredi con linee curve



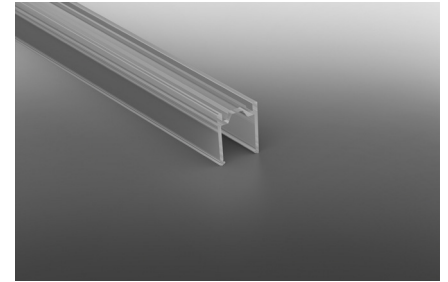
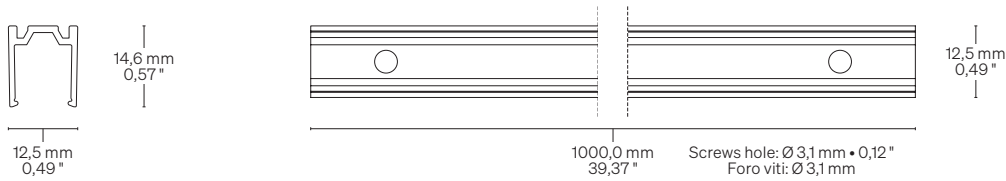
TO67MAUTB

Aluminium Profile → Use for furniture with straight lines
Profilo in alluminio → Utilizzare per arredi con linee dritte



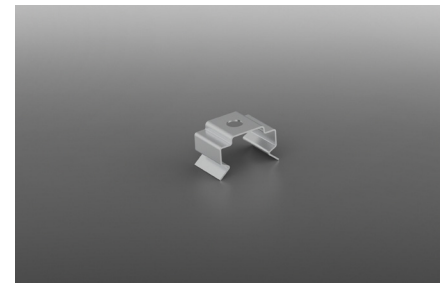
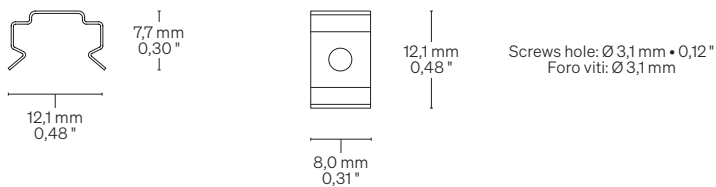
TO67MPCUTB

Transparent plastic profile → Use for furniture with straight lines
Profilo in plastica trasparente → Utilizzare per arredi con linee dritte



TO67MSCTB

Steel Mounting clips → Use for furniture with curved lines
Clip di montaggio in acciaio → Utilizzare per arredi con linee curve



TOOL 67 Micro Top Bend

Code for customised order Codice per ordine su misura



Basic codes Codici base	TO67MTB10	TOOL 67 Micro Top Bend 10,0 W/m • 3,1 W/ft
CCT K CCT K	27 30 35 40	● 2700 K ● 3000 K ● 3500 K ● 4000 K
Cable outlet (Integral cap) Uscita cavo (T. integrato)	IA IF IL IT	Straight/Dritta Side Front/Lato Frontale Side LED/Lato LED Top/Superiore
Cable outlet (Silicone cap) Uscita cavo (T. in silicone)	SA SF SL ST	Straight/Dritta Side Front/Lato Frontale Side LED/Lato LED Top/Superiore
Order length Lunghezza ordinabile	--	Specify the size Specificare la misura

Order example Esempio ordine	TO67MTB10 27 IA • 0,32	TOOL 67 Micro Top Bend, 10,0 W/m • 3,1 W/ft, Warm White 2700, Integral cap straight cable outlet • 0,32 m TOOL 67 Micro Top Bend, 10,0 W/m, Warm White 2700, Uscita cavo dritta con tappo integrato • 0,32 m
--	-------------------------------	--

Fastening Fissaggio

Fastening options Opzioni di fissaggio	TO67MACTB TO67MAUTB TO67MPCUTB TO67MSCTB	Aluminium Mounting clips Clip di montaggio in alluminio Aluminium Profile Profilo in alluminio Transparent plastic profile Profilo in plastica trasparente Steel Mounting clips Clip di montaggio in acciaio
--	---	---

TOOL 67 Micro Top Bend

Code for coil Codice ordine per bobina



Basic codes Codici base	<ul style="list-style-type: none"> • R30TO67MTB10 TOOL 67 Micro Top Bend Coil/Bobina 30 m • 98,4 ft 10,0 W/m • 3,1 W/ft
CCT K CCT K	<ul style="list-style-type: none"> • 27 ● 2700 K • 30 ● 3000 K • 35 ● 3500 K • 40 ● 4000 K
Order example Esempio ordine	<ul style="list-style-type: none"> • R30TO67MTB10 27 <p>TOOL 67 Micro Top Bend Coil 30 m • 98,4 ft, 10,0 W/m • 3,1 W/ft, Warm White 2700, Integral cap straight cable outlet</p> <p>TOOL 67 Micro Top Bend Bobina 30 m, 10,0 W/m, Warm White 2700, Uscita cavo dritta con tappo integrato</p>

Fastening and cable outlet caps Fissaggio e tappi uscita cavo

Fastening options Opzioni di fissaggio	<ul style="list-style-type: none"> • K10TO67MACTB Aluminium Mounting clips Clip di montaggio in alluminio • TO67MAUTB Aluminium Profile Profilo in alluminio • TO67MPCUTB Transparent plastic profile Profilo in plastica trasparente • K10TO67MSCTB Steel Mounting clips Clip di montaggio in acciaio
Cable outlet (Silicone cap) Uscita cavo (T. in silicone)	<ul style="list-style-type: none"> • K10TO67MTBFCSA Straight Dritta • K10TO67MTBFCSF Side Front Lato Frontale • K10TO67MTBFCSL Side LED Lato LED • K10TO67MTBFCST Top Superiore <p>Note: Each kit contains 10 units (5 right + 5 left). Nota: Ogni kit contiene 10 unità (5 destra + 5 sinistra).</p>
End caps Tappi di chiusura	<ul style="list-style-type: none"> • K10TO67MTBEC End caps Tappi di chiusura

Warnings Avvertenze

The installation of the product, must be done as illustrated in the catalogue or inside the technical data-sheet that can be asked to the manufacturer. An installation performed differently from the one indicated may compromise the durability and characteristics of the product itself.

An installation performed differently from the one indicated may compromise the durability and characteristics of the product. Unsuitable cross-section / length of the cable can negatively affect the lighting power of the product. If Power supplies, even those with a plastic case, are located in spaces that are too small for their dimensions; they will be subjected to dissipation problems that will compromise their functionality. Silicones or resins subjected to temperature changes and used near the product, if not in accordance with the specifications issued by the manufacturer, they can seriously damage the LED component. The products can not be modified without any authorization by the manufacturer.

L'installazione del prodotto, dovrà eseguirsi come illustrato nel catalogo o nella documentazione tecnica richiedibile al produttore. Un'installazione eseguita diversamente da quella indicata, può compromettere la durata e le caratteristiche del prodotto.

Prima dell'installazione verificare la corretta sezione del cavo collegato tra LED e alimentatore. Sezione / lunghezza del cavo non congrui, possono alterare in negativo la luminosità del prodotto. Gli alimentatori, anche quelli con contenitore plastico, inseriti in spazi troppo piccoli, saranno soggetti a problemi di dissipazione che comprometteranno la loro funzionalità. Siliconi o resine soggetti a sbalzi di temperature e utilizzati in prossimità del prodotto, se non conformi alle specifiche rilasciate dal produttore possono danneggiare gravemente il componente LED. I prodotti non possono essere modificati senza autorizzazione da parte del produttore.