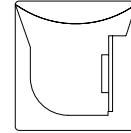
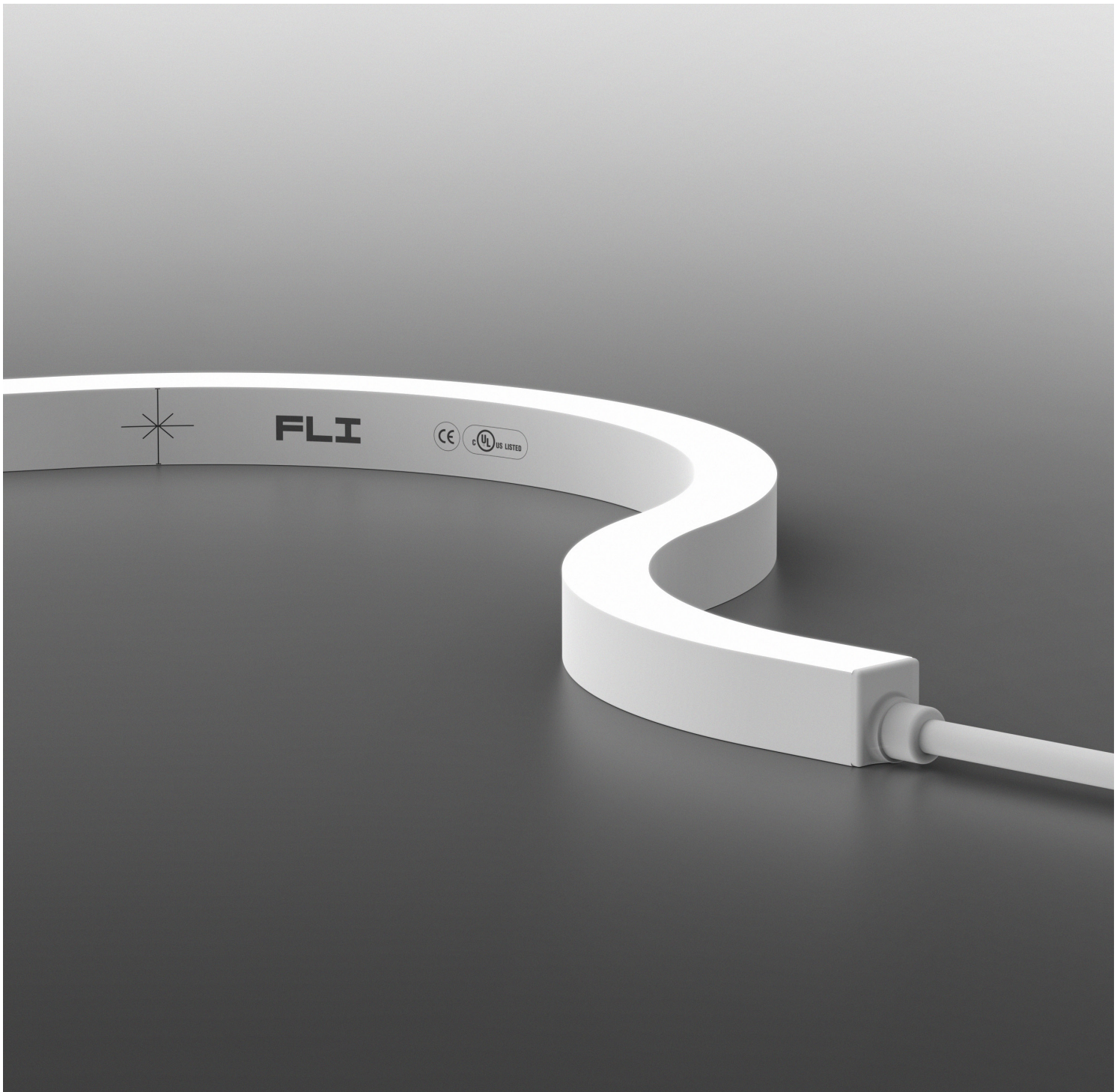


# TOOL 67 Side Bend

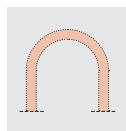
5,0 W/m • 1,5 W/ft  
10,0 W/m • 3,1 W/ft  
15,0 W/m • 4,6 W/ft



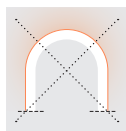
16,0 × 17,0 mm  
0,63 × 0,67 "



# TOOL 67 Side Bend



Horizontal Bending



Vertical Bending

## Body Corpo

### Flexible Strip LED Side Bend

Strip LED flessibile Side Bend

#### Features

Caratteristiche

Consistency One Bin  
Saltwater Resistant  
Resistant to Solvents  
UV Protection  
Dimmable product

Uniformità LED  
Res. acqua salata  
Res. ai solventi  
Prot. dai raggi UV  
Prodotto dimmerabile

#### Cable Features

Caratteristiche cavo

The maximum series length refers to the maximum length of the light strip with single-end power supply in series under the standard 300 mm • 11,81" cable. La lunghezza massima della serie si riferisce alla misura della strip collegata in serie con alimentazione a un solo lato, utilizzando il cavo standard da 300 mm.

#### Fastening

Fissaggio

Aluminium  
Mounting clips  
Aluminium Profile  
PC Profile Side  
Fixing  
PC Profile  
PC Clip  
Flexible Aluminium  
Profile

Clip di montaggio in alluminio  
Profilo in alluminio  
Profilo in PC con fissaggio laterale  
Profilo in PC  
Clip in PC  
Profilo in alluminio flessibile

#### Screen

Schermo

Silicone rubber

Gomma siliconica

#### Reel length

Lunghezza bobina

→ 10 m • 32,8 ft reel with power cables at both ends / Bobina 10 m con cavi di alimentazione in entrambe le estremità  
→ Custom size (Up to 5 m • 16,40 ft with one power supply) / Lunghezza custom (Fino a 5 m con unica alimentazione)

#### Cutting pitch

Passo di taglio

50,0 mm • 1,97"

50,0 mm

#### Finishing

Finitura

○ White

○ Bianca

#### Max. ambient temperature

Temperatura ambiente max.

5,0 W/m • 1,5 W/ft → 55 °C

10,0 W/m • 3,1 W/ft → 45 °C

15,0 W/m • 4,6 W/ft → 35 °C

#### Listings and marks

Certificazioni e marchi



# TOOL 67 Side Bend

## Light Luce

<b>Power consumption</b> Consumo energia	5,0 W/m • 1,5 W/ft	10,0 W/m • 3,1 W/ft	15,0 W/m • 4,6 W/ft
<b>CCT K</b>	● 2700 K ● 3000 K ● 3500 K ● 4000 K	● 2700 K ● 3000 K ● 3500 K ● 4000 K	● 2700 K ● 3000 K ● 3500 K ● 4000 K
<b>CRI</b>	≥ 90	≥ 90	≥ 90
<b>Delivered lumen output</b> Flusso luminoso emesso ● 3000 K	69,1 lm/W 346 lm/m • 106 lm/ft	67,7 lm/W 677 lm/m • 206 lm/ft	63,1 lm/W 947 lm/m • 289 lm/ft
<b>Max. run length</b> Lunghezza massima	9 m • 30,0 ft	7 m • 23,0 ft	5 m • 16,4 ft
<b>Input voltage</b> Tensione di ingresso	24 V DC	24 V DC	24 V DC

# TOOL 67 Side Bend

Dimensions Dimensioni

Scale/Scala 1:2

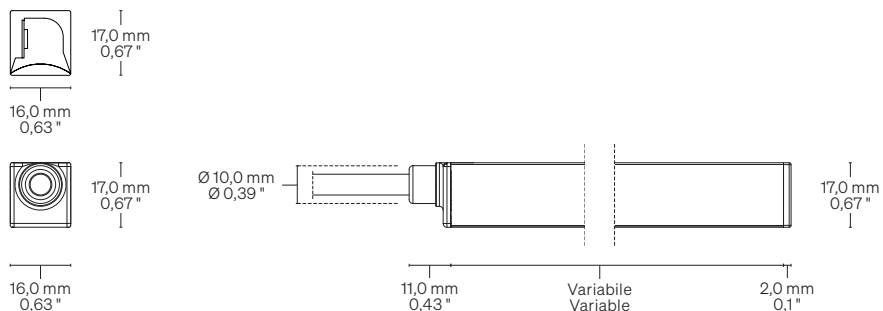
Cable outlet Uscita Cavi

## Integral Cap (IP67)

Tappo integrato (IP67)

## IA → Straight

IA → Dritta

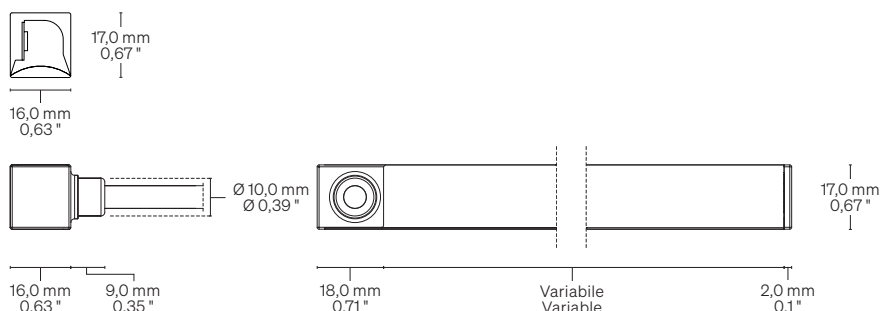


## Integral Cap (IP67)

Tappo integrato (IP67)

## IF → Side Front

IF → Lato Frontale

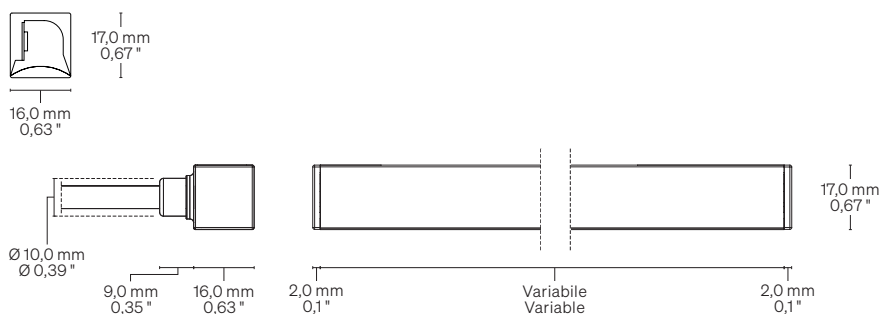


## Integral Cap (IP67)

Tappo integrato (IP67)

## IL → Side LED

IL → Lato LED

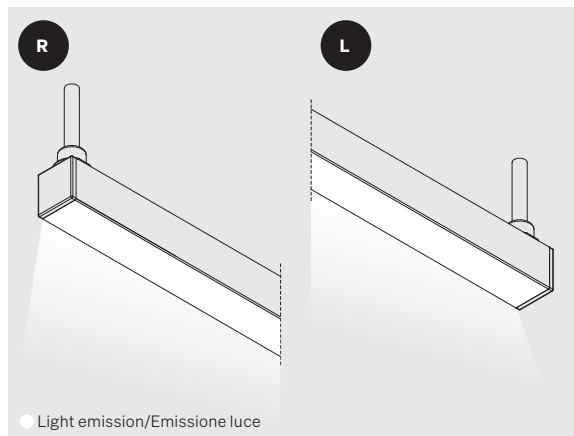
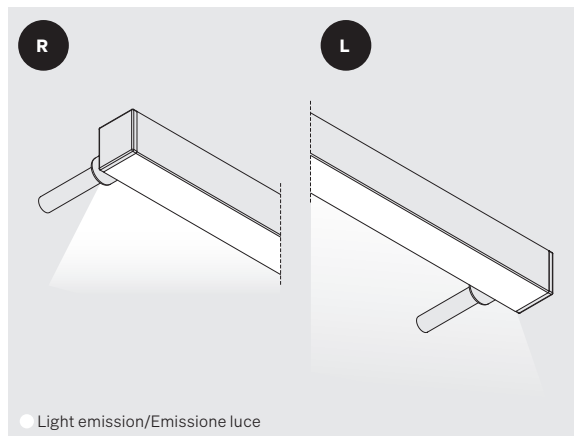
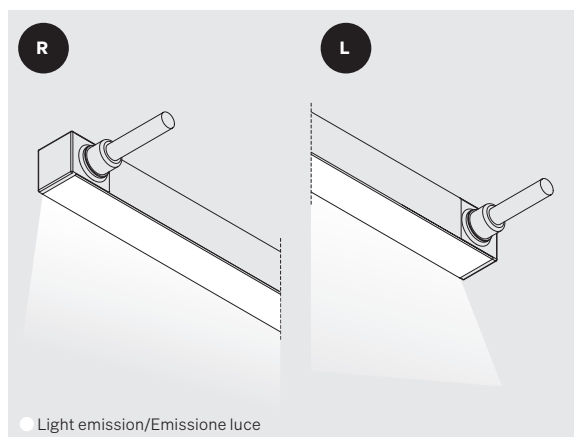
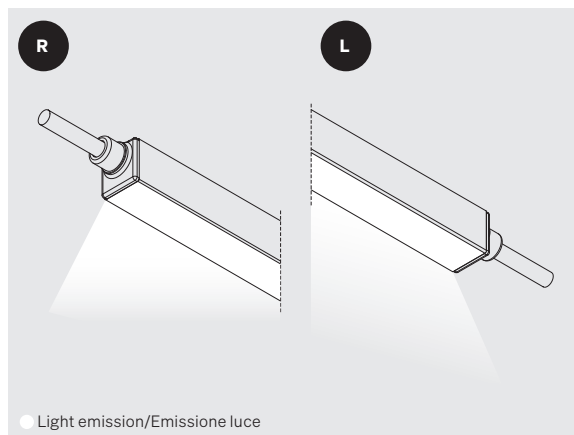
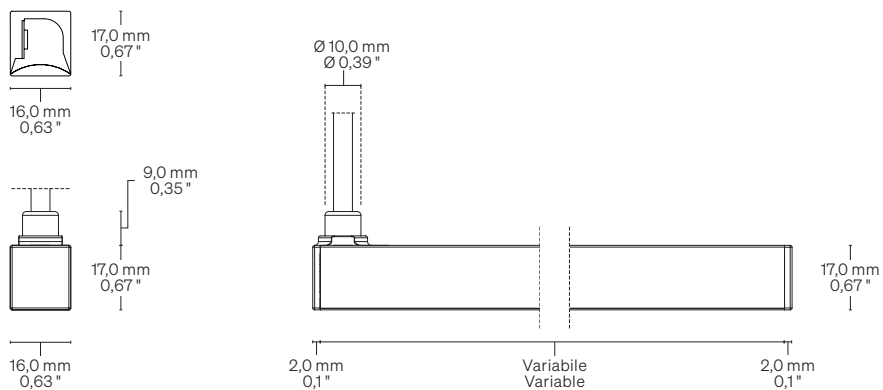


## Integral Cap (IP67)

Tappo integrato (IP67)

## IT → Top

IT → Superiore



# TOOL 67 Side Bend

Dimensions Dimensioni

Scale/Scala 1:2

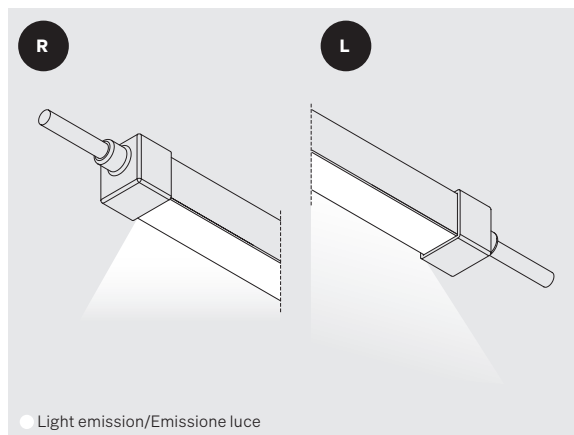
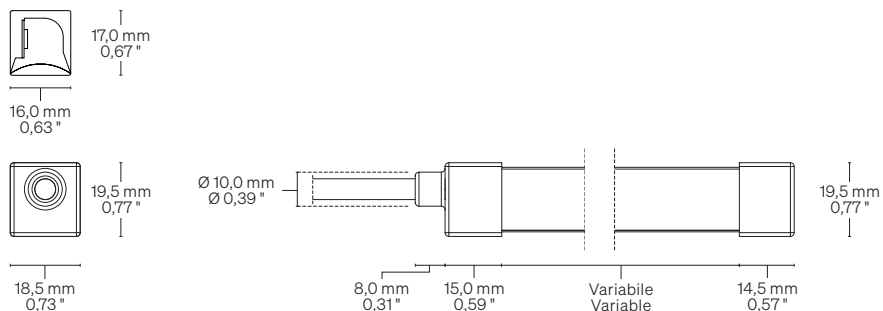
Cable outlet Uscita Cavi

## Silicone Cap (IP67)

Tappo in silicone (IP67)

### SA → Straight

SA → Dritta

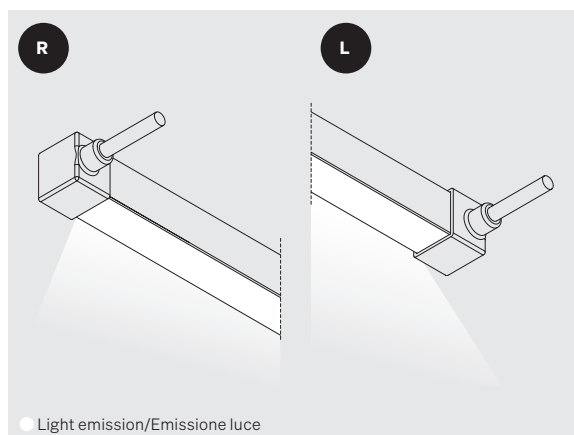
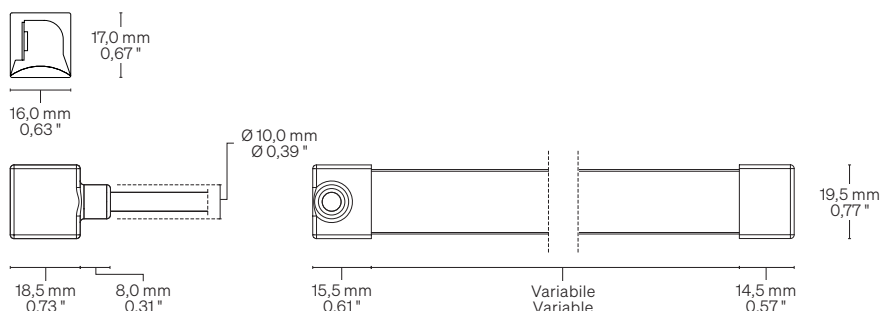


## Silicone Cap (IP67)

Tappo in silicone (IP67)

### SF → Side Front

SF → Lato Frontale

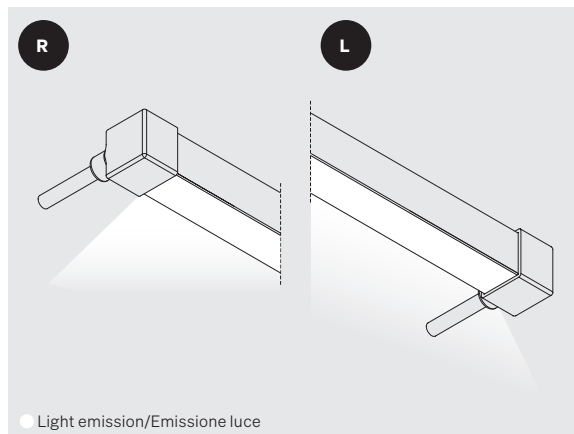
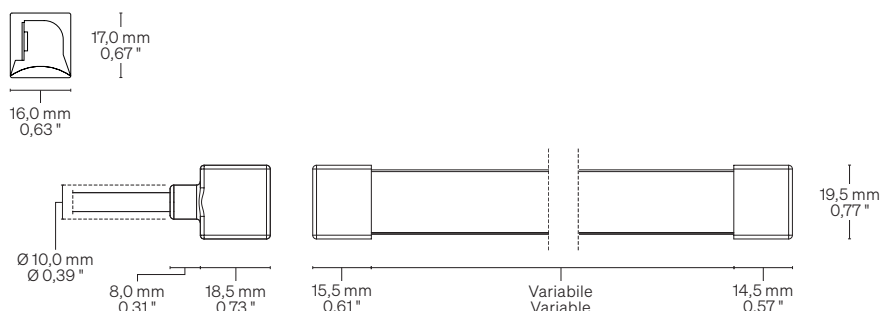


## Silicone Cap (IP67)

Tappo in silicone (IP67)

### SL → Side LED

SL → Lato LED

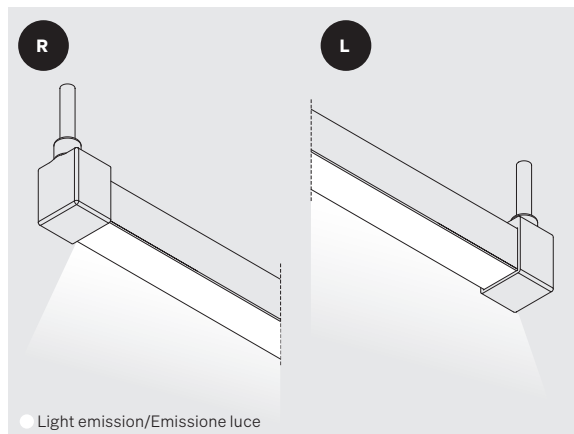
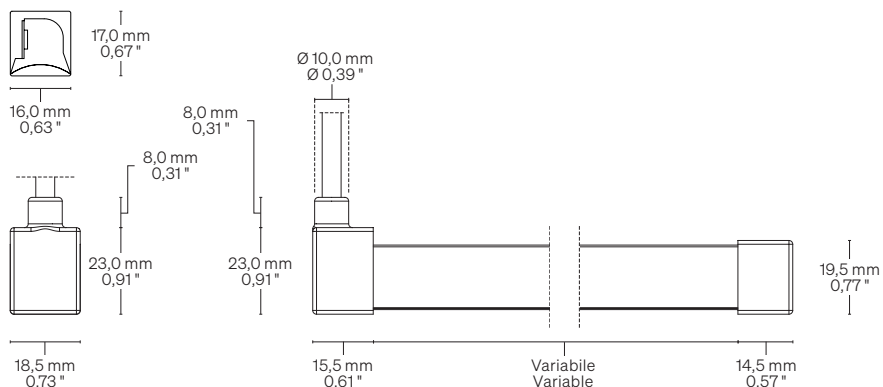


## Silicone Cap (IP67)

Tappo in silicone (IP67)

### ST → Top

ST → Superiore

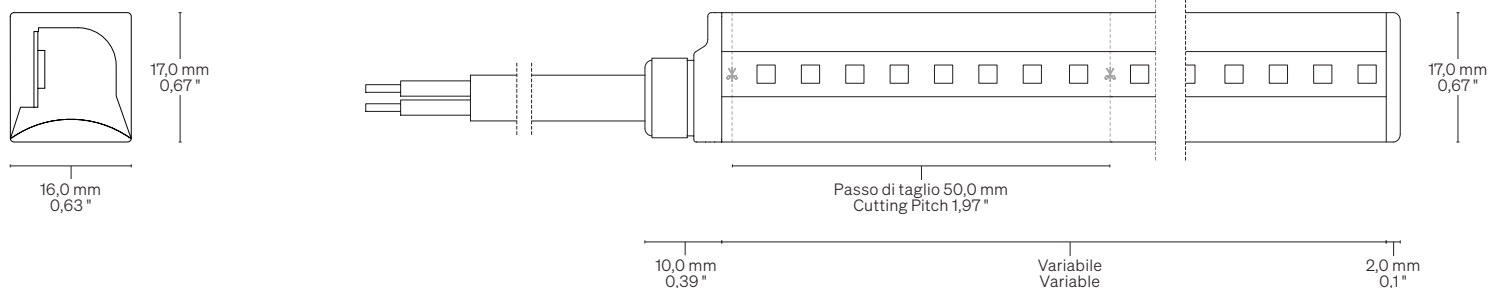


# TOOL 67 Side Bend

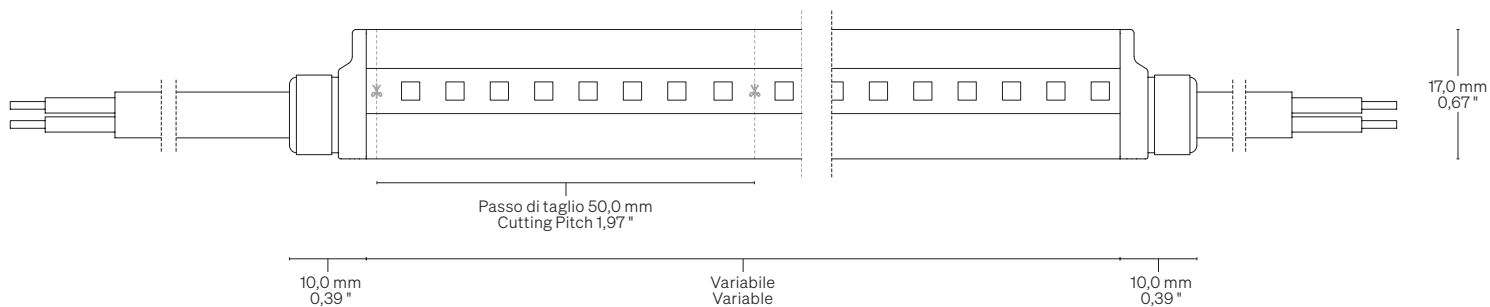
Cutting point information Informazioni segno di taglio

Scale/Scala 1:1

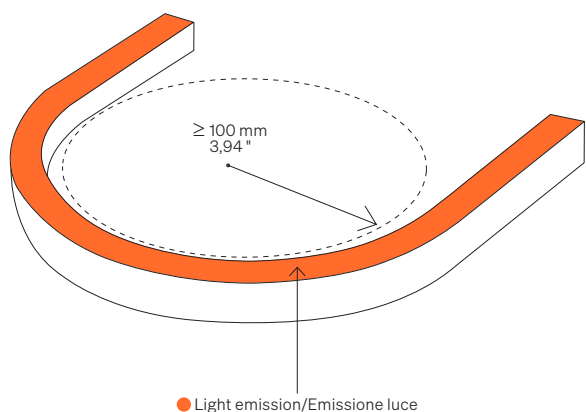
- 1** Up to 5 m • 16,40 ft with one power supply  
Fino a 5 m con unica alimentazione



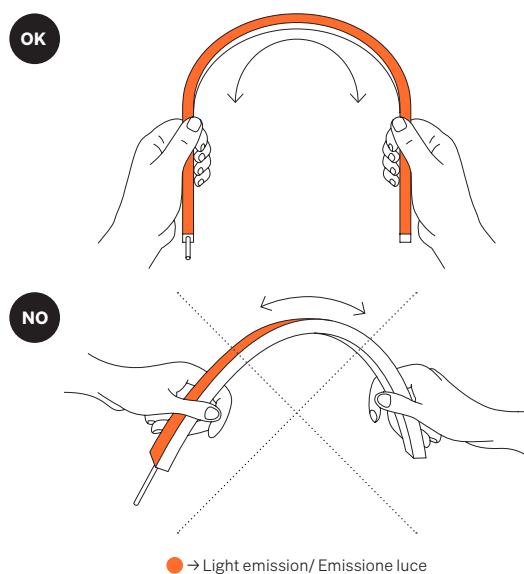
- 2** From 5 to 10 m • From 16,40 to 32,80 ft with dual power supply  
Da 5 a 10 m con doppia alimentazione



Curvature radius Raggio di curvatura



Direction of bending Senso di curvatura



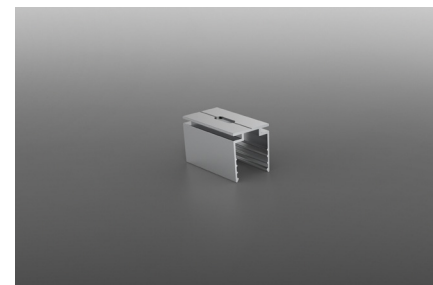
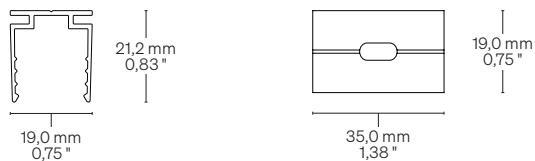
# TOOL 67 Side Bend

Fastening options Opzioni di fissaggio

Scale/Scala 1:2

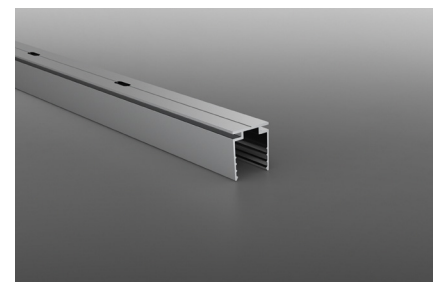
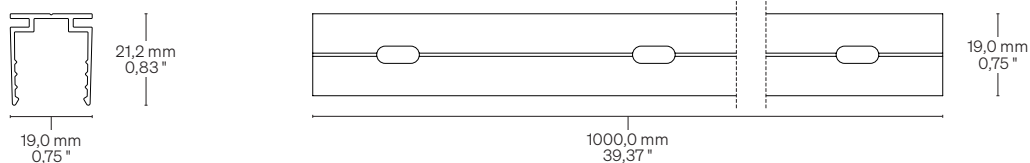
**TO67ACSB**

**Aluminium Mounting clips**  
Clip di montaggio in alluminio



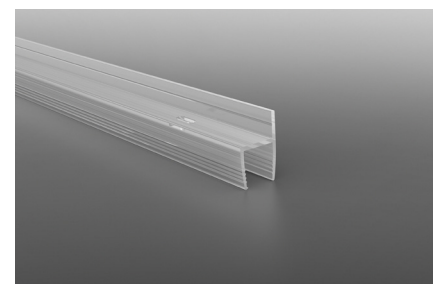
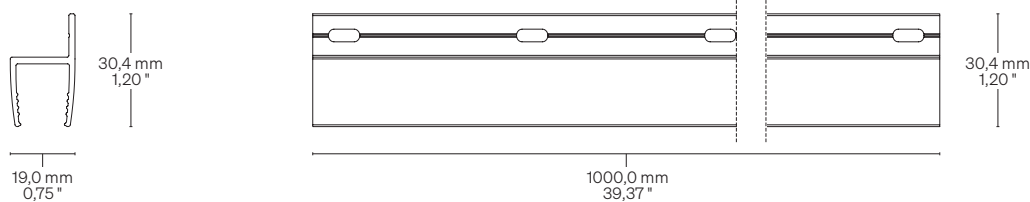
**TO67AUSB**

**Aluminium Profile**  
Profilo in alluminio



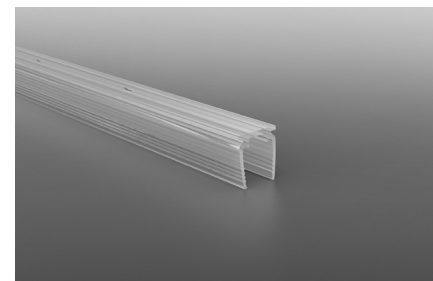
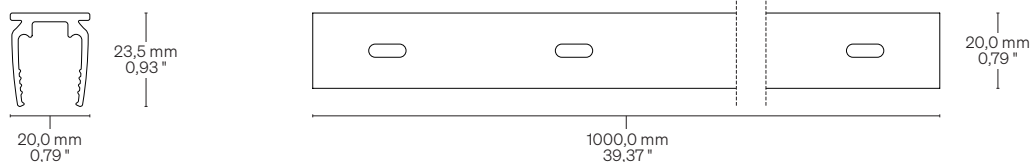
**TO67PCSFUSB**

**PC Profile Side Fixing**  
Profilo in PC con fissaggio laterale



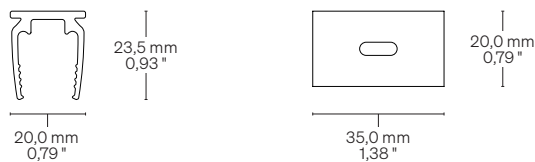
**TO67PCUSB**

**PC Profile**  
Profilo in PC



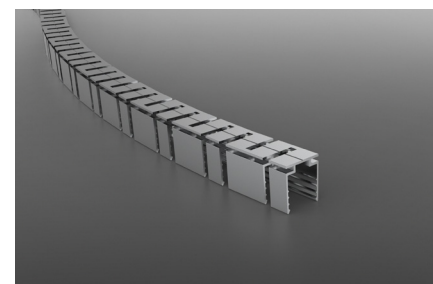
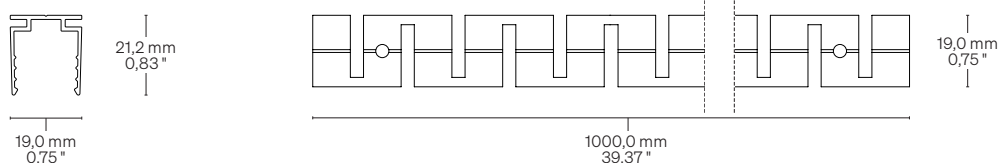
**TO67PCCSB**

**PC Clip**  
Clip in PC



**TO67AUFSB**

**Flexible Aluminium Profile**  
Profilo in Alluminio Flessibile



# TOOL 67 Side Bend

## Code for customised order Codice per ordine su misura



<b>Basic codes</b> Codici base	<ul style="list-style-type: none"> <li><b>TO67SB5</b> TOOL 67 Side Bend 5,0 W/m • 1,5 W/ft</li> <li><b>TO67SB10</b> TOOL 67 Side Bend 10,0 W/m • 3,1 W/ft</li> <li><b>TO67SB15</b> TOOL 67 Side Bend 15,0 W/m • 4,6 W/ft</li> </ul>
<b>CCT K</b> CCT K	<ul style="list-style-type: none"> <li><b>27</b> ● 2700 K</li> <li><b>30</b> ● 3000 K</li> <li><b>35</b> ● 3500 K</li> <li><b>40</b> ● 4000 K</li> </ul>
<b>Cable outlet (Integral cap)</b> Uscita cavo (T. integrato)	<ul style="list-style-type: none"> <li><b>IA</b> Straight/Dritta</li> <li><b>IF</b> Side Front/Lato Frontale</li> <li><b>IL</b> Side LED/Lato LED</li> <li><b>IT</b> Top/Superiore</li> </ul>
<b>Cable outlet (Silicone cap)</b> Uscita cavo (T. in silicone)	<ul style="list-style-type: none"> <li><b>SA</b> Straight/Dritta</li> <li><b>SF</b> Side Front/Lato Frontale</li> <li><b>SL</b> Side LED/Lato LED</li> <li><b>ST</b> Top/Superiore</li> </ul>
<b>Order length</b> Lunghezza ordinabile	-- Specify the size Specificare la misura

<b>Order example</b> Esempio ordine	<ul style="list-style-type: none"> <li><b>TO67SB5 27 IA • 0,32</b> TOOL 67 Side Bend, 5,0 W/m • 1,5 W/ft, Warm White 2700, Integral cap straight cable outlet • 0,32 m</li> <li>TOOL 67 Side Bend, 5,0 W/m, Warm White 2700, Uscita cavo dritta con tappo integrato • 0,32 m</li> </ul>
--	---

## Fastening Fissaggio

<b>Fastening options</b> Opzioni di fissaggio	<ul style="list-style-type: none"> <li><b>TO67ACSB</b> Aluminium Mounting clips Clip di montaggio in alluminio</li> <li><b>TO67AUSB</b> Aluminium Profile Profilo in alluminio</li> <li><b>TO67PCSFUSB</b> PC Profile Side Fixing Profilo in PC con fissaggio laterale</li> <li><b>TO67PCUSB</b> PC Profile Profilo in PC</li> <li><b>TO67PCCSB</b> PC Clip Clip in PC</li> <li><b>TO67AUFSB</b> Flexible aluminium profile Profilo in alluminio flessibile</li> </ul>
--	--

# TOOL 67 Side Bend

## Code for coil Codice ordine per bobina



<b>Basic codes</b> Codici base	• <b>R10TO67SB5</b>	TOOL 67 Side Bend Coil/Bobina 10 m • 32,8 ft 5,0 W/m • 1,5 W/ft
	• <b>R10TO67SB10</b>	TOOL 67 Side Bend Coil/Bobina 10 m • 32,8 ft 10,0 W/m • 3,1 W/ft
	• <b>R10TO67SB15</b>	TOOL 67 Side Bend Coil/Bobina 10 m • 32,8 ft 15,0 W/m • 4,6 W/ft
<b>CCT K</b> CCT K	• <b>27</b>	● 2700 K
	• <b>30</b>	● 3000 K
	• <b>35</b>	● 3500 K
	• <b>40</b>	● 4000 K
<b>Order example</b> Esempio ordine	• <b>R10TO67SB5 27</b>	TOOL 67 Side Bend Coil 10 m • 32,8 ft, 5,0 W/m • 1,5 W/ft, Warm White 2700, Straight cable outlet
		TOOL 67 Side Bend Bobina 10 m, 5,0 W/m, Warm White 2700, Uscita cavo dritta

## Fastening and cable outlet caps Fissaggio e tappi uscita cavo

<b>Fastening options</b> Opzioni di fissaggio	• <b>K10TO67ACSB</b>	Aluminium Mounting clips Clip di montaggio in alluminio
	• <b>TO67AUSB</b>	Aluminium Profile Profilo in alluminio
	• <b>TO67PCSFUSB</b>	PC Profile Side Fixing Profilo in PC con fissaggio laterale
	• <b>TO67PCUSB</b>	PC Profile Profilo in PC
	• <b>K10TO67PCCSB</b>	PC Clip Clip in PC
	• <b>TO67AUFSB</b>	Flexible aluminium profile Profilo in alluminio flessibile
<b>Cable outlet (Silicone cap)</b> Uscita cavo (T. in silicone)	• <b>K10TO67SBFCSA</b>	Straight Dritta
	• <b>K10TO67SBFCSF</b>	Side Front Lato Frontale
	• <b>K10TO67SBFCSL</b>	Side LED Lato LED
	• <b>K10TO67SBFCST</b>	Top Superiore
		<b>Note:</b> Each kit contains 10 units (5 right + 5 left). <b>Nota:</b> Ogni kit contiene 10 unità (5 destra + 5 sinistra).
<b>End caps</b> Tappi di chiusura	• <b>K10TO67SBEC</b>	End caps Tappi di chiusura

# Warnings Avvertenze

The installation of the product, must be done as illustrated in the catalogue or inside the technical data-sheet that can be asked to the manufacturer. An installation performed differently from the one indicated may compromise the durability and characteristics of the product itself.

An installation performed differently from the one indicated may compromise the durability and characteristics of the product. Unsuitable cross-section / length of the cable can negatively affect the lighting power of the product. If Power supplies, even those with a plastic case, are located in spaces that are too small for their dimensions; they will be subjected to dissipation problems that will compromise their functionality. Silicones or resins subjected to temperature changes and used near the product, if not in accordance with the specifications issued by the manufacturer, they can seriously damage the LED component. The products can not be modified without any authorization by the manufacturer.

L'installazione del prodotto, dovrà eseguirsi come illustrato nel catalogo o nella documentazione tecnica richiedibile al produttore. Un'installazione eseguita diversamente da quella indicata, può compromettere la durata e le caratteristiche del prodotto.

Prima dell'installazione verificare la corretta sezione del cavo collegato tra LED e alimentatore. Sezione / lunghezza del cavo non congrui, possono alterare in negativo la luminosità del prodotto. Gli alimentatori, anche quelli con contenitore plastico, inseriti in spazi troppo piccoli, saranno soggetti a problemi di dissipazione che comprometteranno la loro funzionalità. Siliconi o resine soggetti a sbalzi di temperature e utilizzati in prossimità del prodotto, se non conformi alle specifiche rilasciate dal produttore possono danneggiare gravemente il componente LED. I prodotti non possono essere modificati senza autorizzazione da parte del produttore.