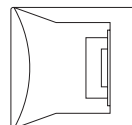
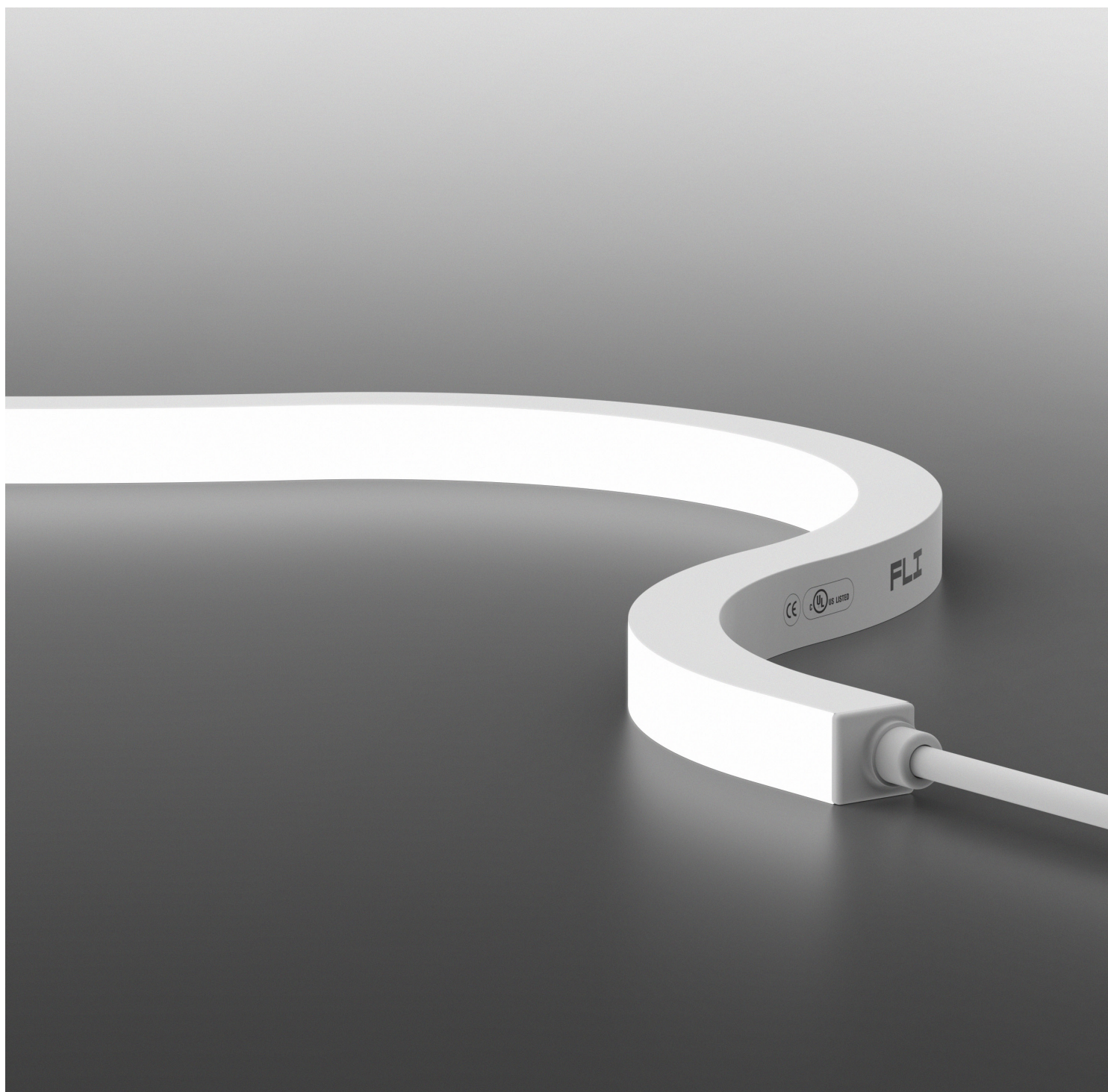


TOOL 67 Top Bend

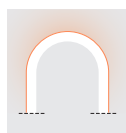
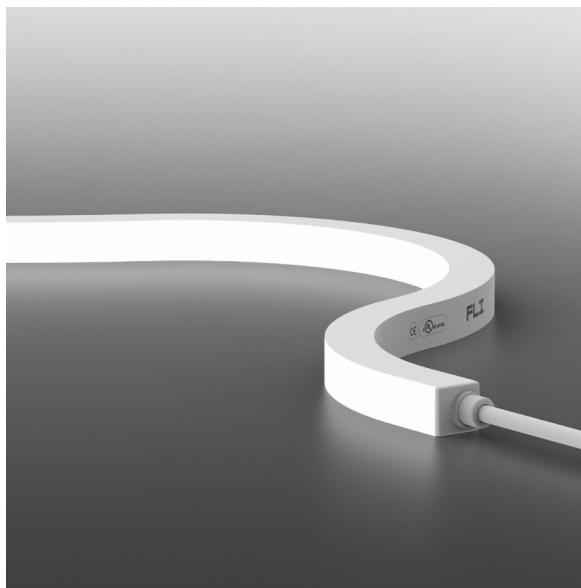
5,0 W/m • 1,5 W/ft
10,0 W/m • 3,1 W/ft
15,0 W/m • 4,6 W/ft



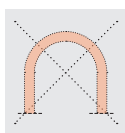
17,0 × 16,0 mm
0,67 × 0,63 "



TOOL 67 Top Bend



Vertical Bending



Horizontal Bending

Body Corpo

Flexible Strip LED Top Bend

Strip LED flessibile Top Bend

Features

Caratteristiche

Consistency One Bin
Saltwater Resistant
Resistant to Solvents
UV Protection
Dimmable product

Uniformità LED
Res. acqua salata
Res. ai solventi
Prot. dai raggi UV
Prodotto dimmerabile

Cable Features

Caratteristiche cavo

The maximum series length refers to the maximum length of the light strip with single-end power supply in series under the standard 300 mm • 11,81" cable. La lunghezza massima della serie si riferisce alla misura della strip collegata in serie con alimentazione a un solo lato, utilizzando il cavo standard da 300 mm.

Fastening

Fissaggio

Aluminium
Mounting clips
Aluminium Profile
PC Profile Side
Fixing
PC Profile
PC Clip
Flexible Aluminium
Profile

Clip di montaggio in alluminio
Profilo in alluminio
Profilo in PC con fissaggio laterale
Profilo in PC
Clip in PC
Profilo in alluminio flessibile

Screen

Schermo

Silicone rubber

Gomma siliconica

Reel length

Lunghezza bobina

→ 10 m • 32,8 ft reel with power cables at both ends / Bobina 10 m con cavi di alimentazione in entrambe le estremità
→ Custom size (Up to 5 m • 16,40 ft with one power supply) / Lunghezza custom (Fino a 5 m con unica alimentazione)

Cutting pitch

Passo di taglio

50,0 mm • 1,97"

50,0 mm

Finishing

Finitura

○ White

○ Bianca

Max. ambient temperature

Temperatura ambiente max.

5,0 W/m • 1,5 W/ft → 55 °C

10,0 W/m • 3,1 W/ft → 45 °C

15,0 W/m • 4,6 W/ft → 35 °C

Listings and marks

Certificazioni e marchi



TOOL 67 Top Bend

Light Luce

Power consumption Consumo energia	5,0 W/m • 1,5 W/ft	10,0 W/m • 3,1 W/ft	15,0 W/m • 4,6 W/ft
CCT K	<ul style="list-style-type: none">● 2700 K● 3000 K● 3500 K● 4000 K	<ul style="list-style-type: none">● 2700 K● 3000 K● 3500 K● 4000 K	<ul style="list-style-type: none">● 2700 K● 3000 K● 3500 K● 4000 K
CRI	≥ 90	≥ 90	≥ 90
Delivered lumen output Flusso luminoso emesso ● 3000 K	84,5 lm/W 423 lm/m • 129 lm/ft	79,7 lm/W 797 lm/m • 243 lm/ft	78,9 lm/W 1184 lm/m • 361 lm/ft
Max. run length Lunghezza massima	9 m • 30,0 ft	7 m • 23,0 ft	5 m • 16,4 ft
Input voltage Tensione di ingresso	24 V DC	24 V DC	24 V DC

TOOL 67 Top Bend

Dimensions Dimensioni

Scale/Scala 1:2

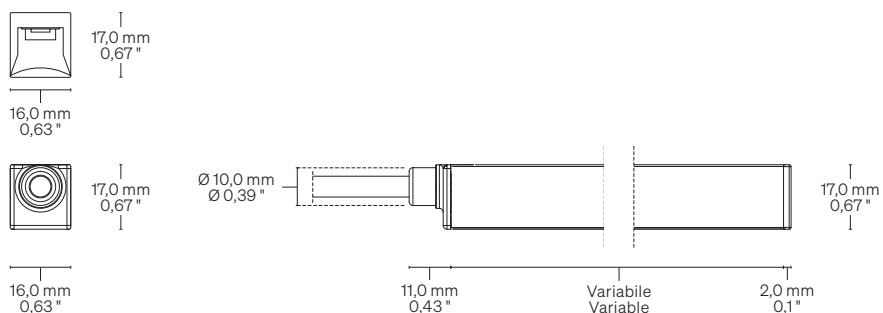
Cable outlet Uscita Cavi

Integral Cap (IP67)

Tappo integrato (IP67)

IA → Straight

IA → Dritta

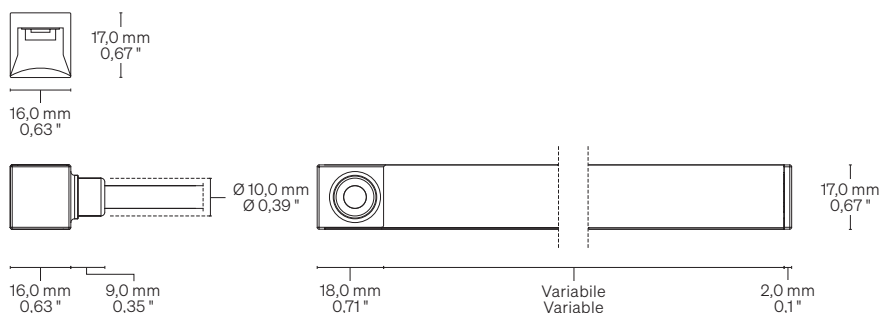


Integral Cap (IP67)

Tappo integrato (IP67)

IF → Side Front

IF → Lato Frontale

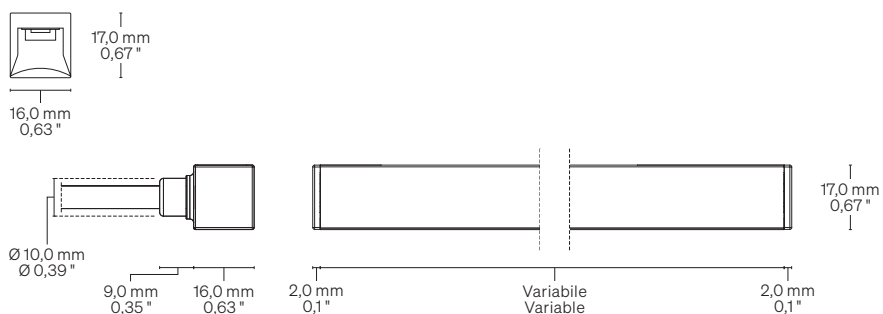


Integral Cap (IP67)

Tappo integrato (IP67)

IL → Side LED

IL → Lato LED

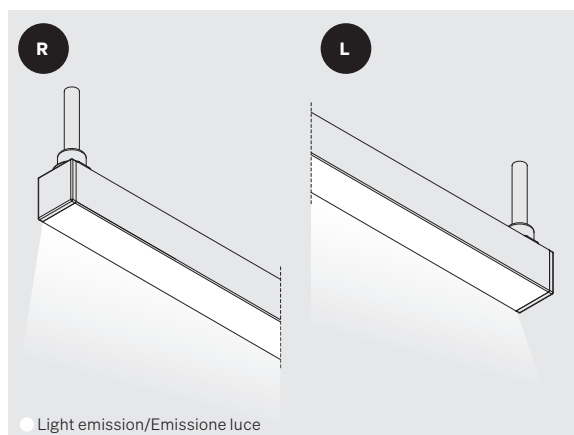
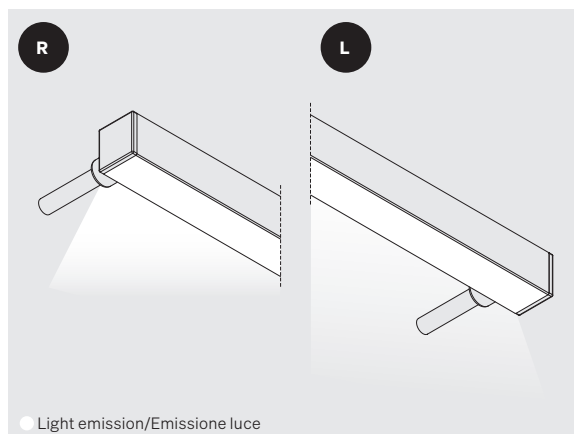
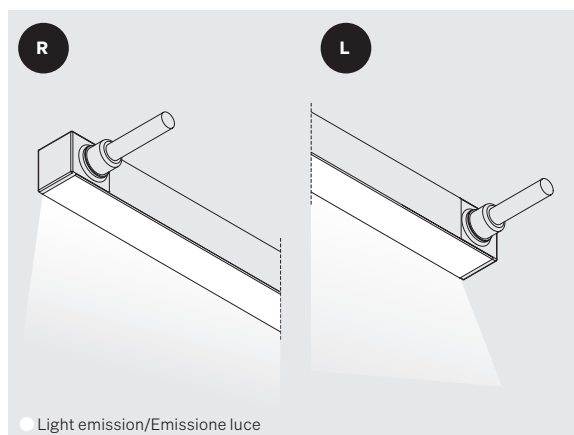
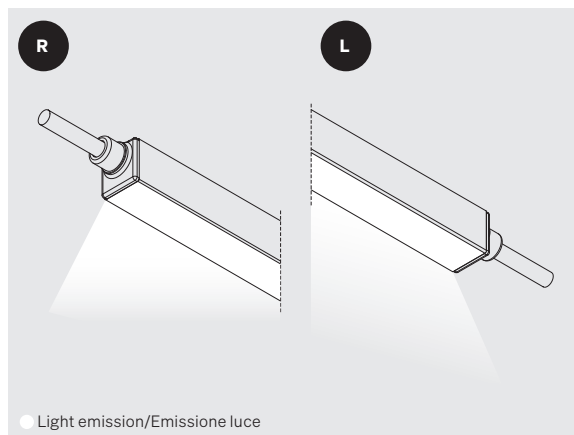
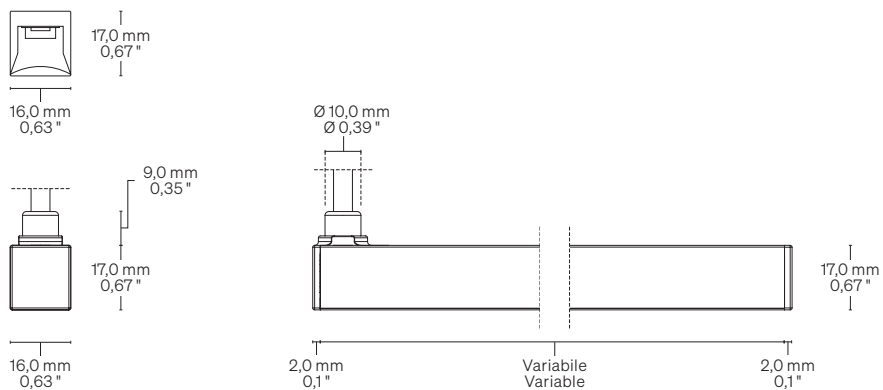


Integral Cap (IP67)

Tappo integrato (IP67)

IT → Top

IT → Superiore



TOOL 67 Top Bend

Dimensions Dimensioni

Scale/Scala 1:2

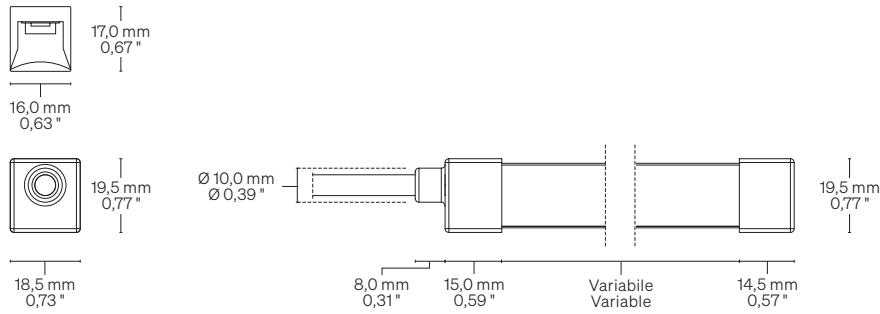
Cable outlet Uscita Cavi

Silicone Cap (IP67)

Tappo in silicone (IP67)

SA → Straight

SA → Dritta

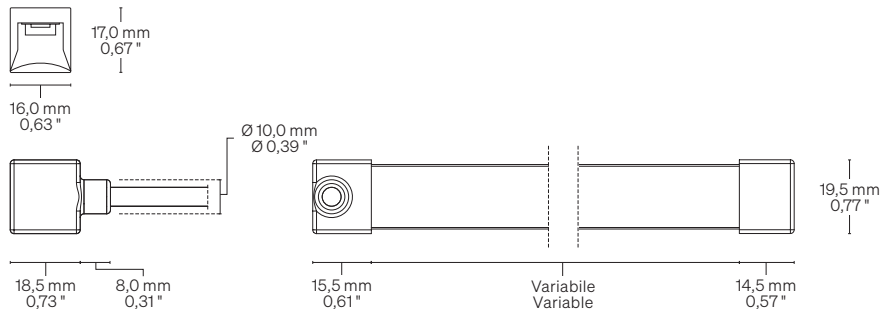


Silicone Cap (IP67)

Tappo in silicone (IP67)

SF → Side Front

SF → Lato Frontale

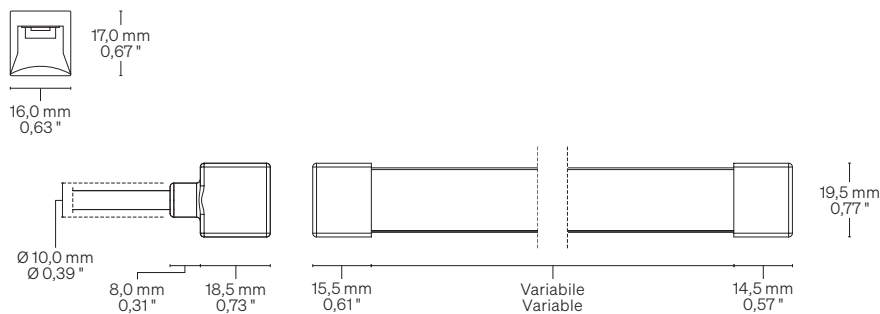


Silicone Cap (IP67)

Tappo in silicone (IP67)

SL → Side LED

SL → Lato LED

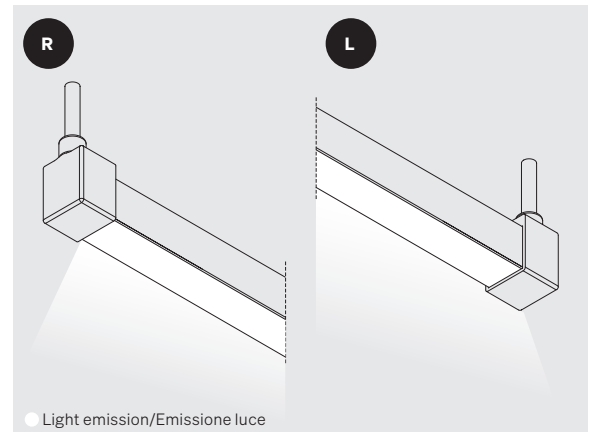
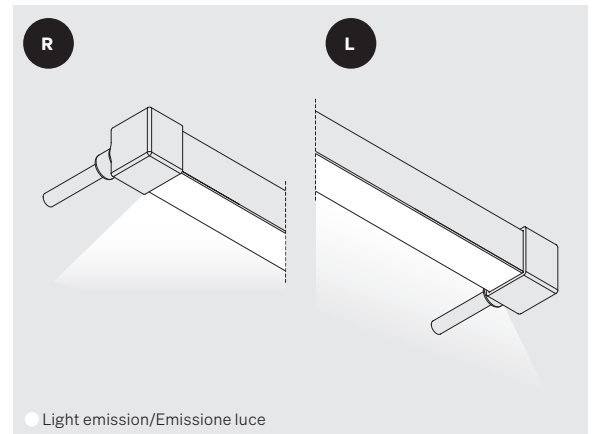
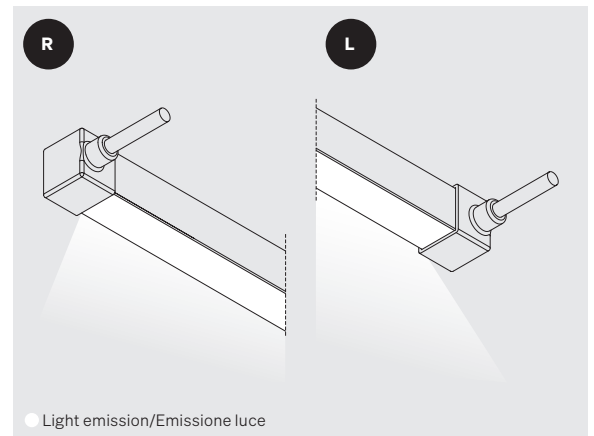
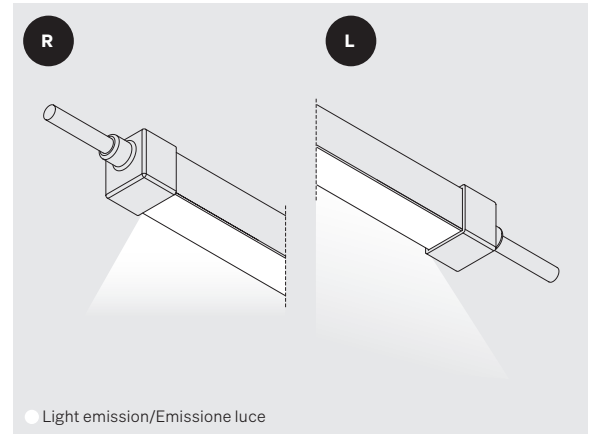
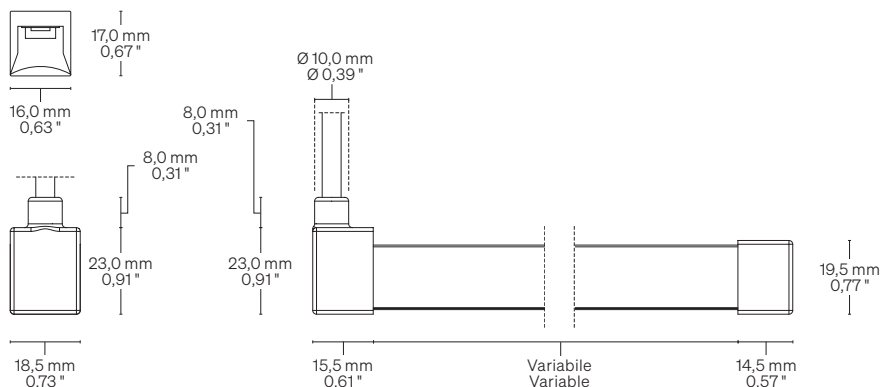


Silicone Cap (IP67)

Tappo in silicone (IP67)

ST → Top

ST → Superiore

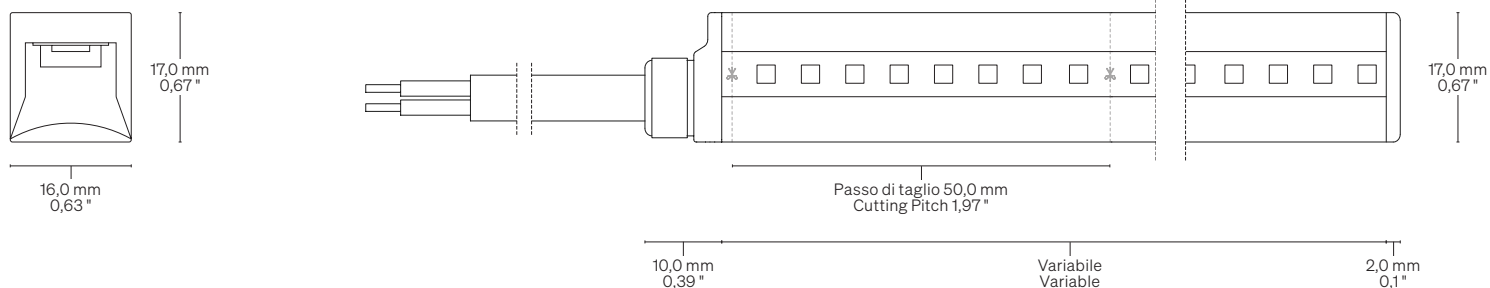


TOOL 67 Top Bend

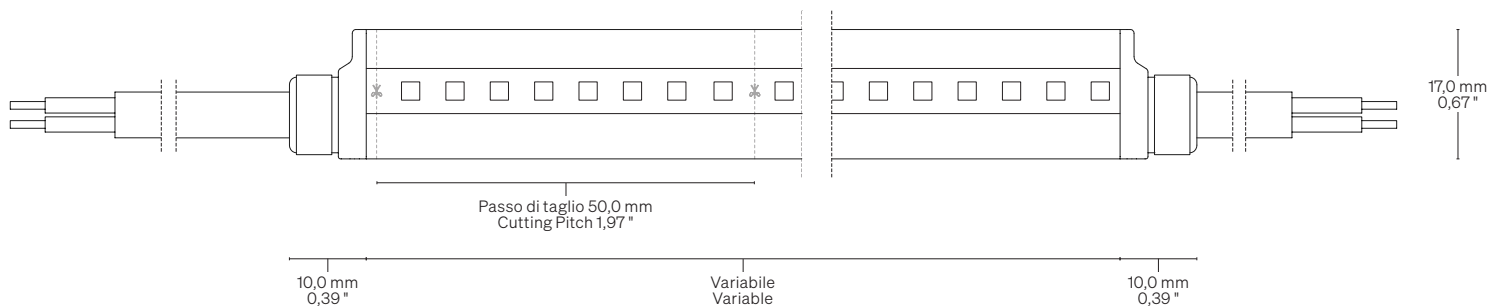
Cutting point information Informazioni segno di taglio

Scale/Scala 1:1

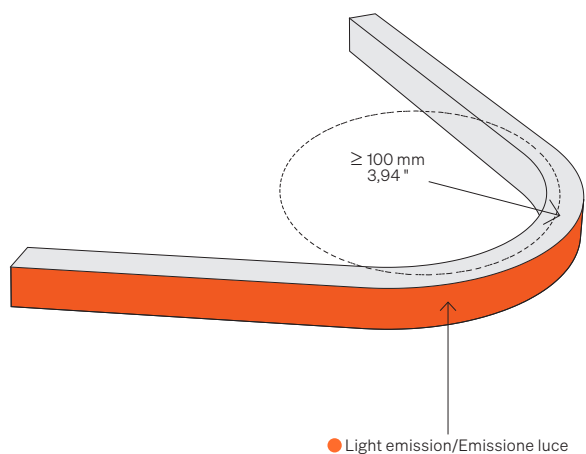
- 1** Up to 5 m • 16,40 ft with one power supply
Fino a 5 m con unica alimentazione



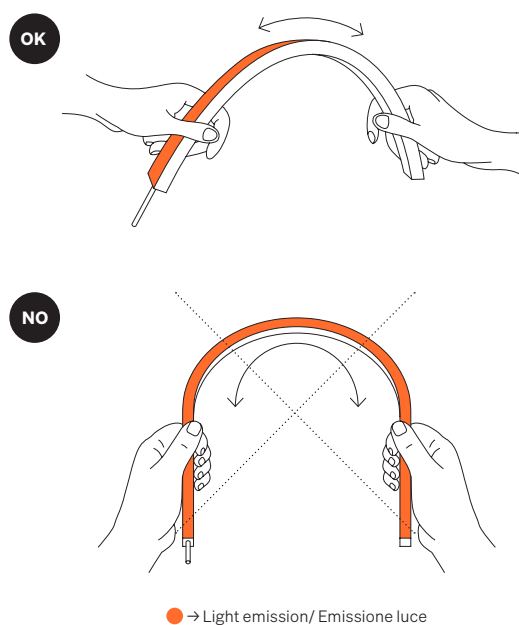
- 2** From 5 to 10 m • From 16,40 to 32,80 ft with dual power supply
Da 5 a 10 m con doppia alimentazione



Curvature radius Raggio di curvatura



Direction of bending Senso di curvatura



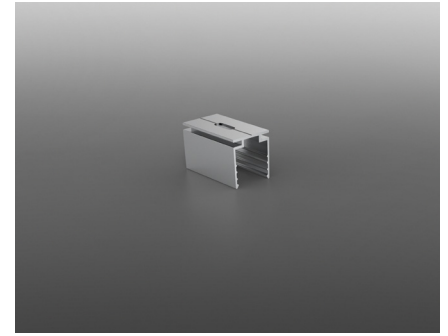
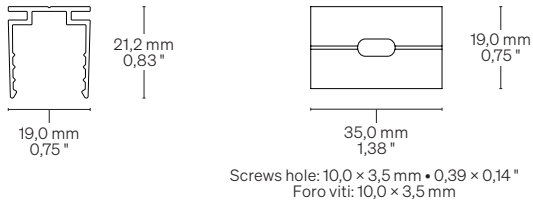
TOOL 67 Top Bend

Fastening options Opzioni di fissaggio

Scale/Scala 1:2

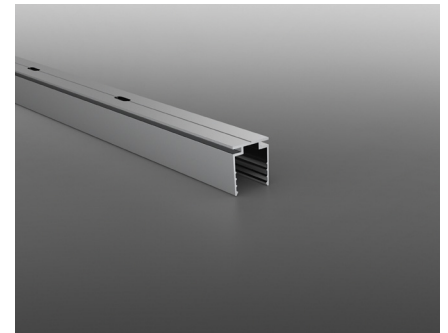
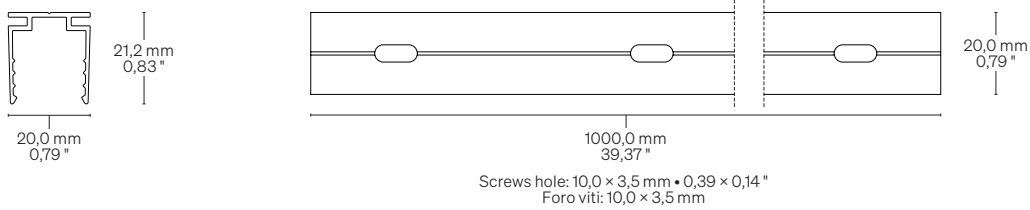
TO67ACTB

Aluminium Mounting clips Clip di montaggio in alluminio



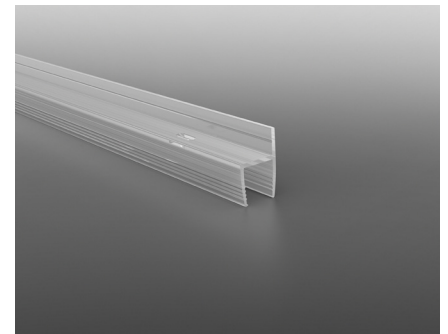
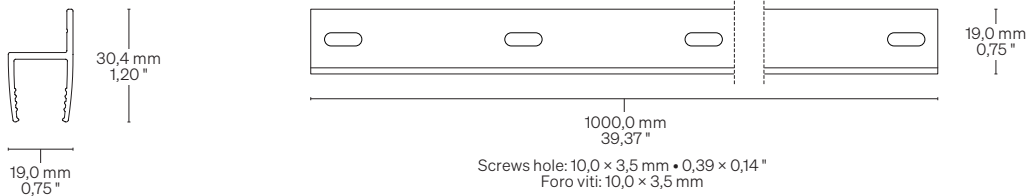
TO67AUTB

Aluminium Profile Profilo in alluminio



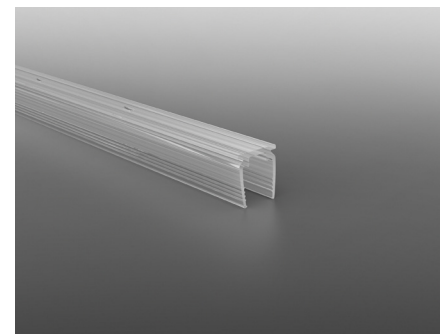
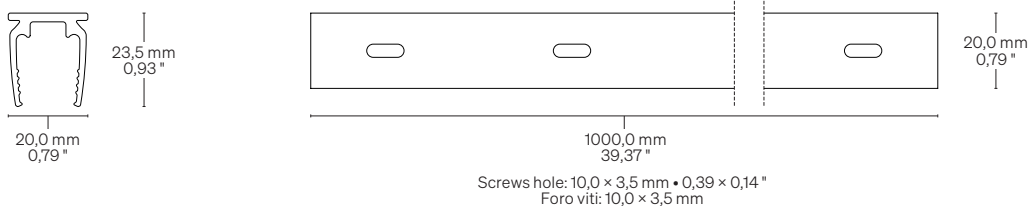
TO67PCSFUTB

PC Profile Side Fixing Profilo in PC con fissaggio laterale



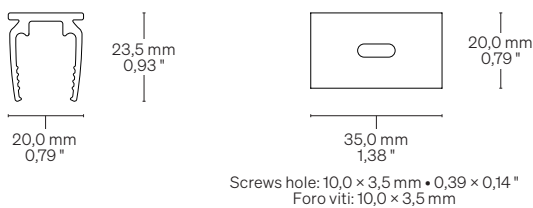
TO67PCUTB

PC Profile Profilo in PC



TO67PCCTB

PC Clip Clip in PC



TOOL 67 Top Bend

Code for customised order Codice per ordine su misura



Basic codes Codici base	<ul style="list-style-type: none"> TO67TB5 TOOL 67 Top Bend 5,0 W/m • 1,5 W/ft TO67TB10 TOOL 67 Top Bend 10,0 W/m • 3,1 W/ft TO67TB15 TOOL 67 Top Bend 15,0 W/m • 4,6 W/ft
CCT K CCT K	<ul style="list-style-type: none"> 27 ● 2700 K 30 ● 3000 K 35 ● 3500 K 40 ● 4000 K
Cable outlet (Integral cap) Uscita cavo (T. integrato)	<ul style="list-style-type: none"> IA Straight/Dritta IF Side Front/Lato Frontale IL Side LED/Lato LED IT Top/Superiore
Cable outlet (Silicone cap) Uscita cavo (T. in silicone)	<ul style="list-style-type: none"> SA Straight/Dritta SF Side Front/Lato Frontale SL Side LED/Lato LED ST Top/Superiore
Order length Lunghezza ordinabile	<ul style="list-style-type: none"> -- Specify the size Specificare la misura

Order example Esempio ordine	<ul style="list-style-type: none"> TO67TB5 27 IA • 0,32 TOOL 67 Top Bend, 5,0 W/m • 1,5 W/ft, Warm White 2700, Integral cap straight cable outlet • 0,32 m TOOL 67 Top Bend, 5,0 W/m, Warm White 2700, Uscita cavo dritta con tappo integrato • 0,32 m
--	---

Fastening Fissaggio

Fastening options Opzioni di fissaggio	<ul style="list-style-type: none"> TO67ACTB Aluminium Mounting clips Clip di montaggio in alluminio TO67AUTB Aluminium Profile Profilo in alluminio TO67PCSFUTB PC Profile Side Fixing Profilo in PC con fissaggio laterale TO67PCUTB PC Profile Profilo in PC TO67PCCTB PC Clip Clip in PC
--	---

TOOL 67 Top Bend

Code for coil Codice ordine per bobina



Basic codes Codici base	• R10TO67TB5	TOOL 67 Top Bend Coil/Bobina 10 m • 32,8 ft 5,0 W/m • 1,5 W/ft
	• R10TO67TB10	TOOL 67 Top Bend Coil/Bobina 10 m • 32,8 ft 10,0 W/m • 3,1 W/ft
	• R10TO67TB15	TOOL 67 Top Bend Coil/Bobina 10 m • 32,8 ft 15,0 W/m • 4,6 W/ft
CCT K CCT K	• 27	● 2700 K
	• 30	● 3000 K
	• 35	● 3500 K
	• 40	● 4000 K

Order example Esempio ordine	• R10TO67TB5 27	TOOL 67 Top Bend Coil 10 m • 32,8 ft, 5,0 W/m • 1,5 W/ft, Warm White 2700, Straight cable outlet
		TOOL 67 Top Bend Bobina 10 m, 5,0 W/m, Warm White 2700, Uscita cavo dritta

Fastening and cable outlet caps Fissaggio e tappi uscita cavo

Fastening options Opzioni di fissaggio	• K10TO67ACTB	Aluminium Mounting clips Clip di montaggio in alluminio
	• TO67AUTB	Aluminium Profile Profilo in alluminio
	• TO67PCSFUTB	PC Profile Side Fixing Profilo in PC con fissaggio laterale
	• TO67PCUTB	PC Profile Profilo in PC
	• K10TO67PCCTB	PC Clip Clip in PC

Cable outlet (Silicone cap) Uscita cavo (T. in silicone)	• K10TO67TBFCSA	Straight Dritta
	• K10TO67TBFCSF	Side Front Lato Frontale
	• K10TO67TBFCSL	Side LED Lato LED
	• K10TO67TBF CST	Top Superiore
		Note: Each kit contains 10 units (5 right + 5 left). Nota: Ogni kit contiene 10 unità (5 destra + 5 sinistra).

End caps Tappi di chiusura	• K10TO67TBEC	End caps Tappi di chiusura
--------------------------------------	----------------------	-------------------------------

Warnings Avvertenze

The installation of the product, must be done as illustrated in the catalogue or inside the technical data-sheet that can be asked to the manufacturer. An installation performed differently from the one indicated may compromise the durability and characteristics of the product itself.

An installation performed differently from the one indicated may compromise the durability and characteristics of the product. Unsuitable cross-section / length of the cable can negatively affect the lighting power of the product. If Power supplies, even those with a plastic case, are located in spaces that are too small for their dimensions; they will be subjected to dissipation problems that will compromise their functionality. Silicones or resins subjected to temperature changes and used near the product, if not in accordance with the specifications issued by the manufacturer, they can seriously damage the LED component. The products can not be modified without any authorization by the manufacturer.

L'installazione del prodotto, dovrà eseguirsi come illustrato nel catalogo o nella documentazione tecnica richiedibile al produttore. Un'installazione eseguita diversamente da quella indicata, può compromettere la durata e le caratteristiche del prodotto.

Prima dell'installazione verificare la corretta sezione del cavo collegato tra LED e alimentatore. Sezione / lunghezza del cavo non congrui, possono alterare in negativo la luminosità del prodotto. Gli alimentatori, anche quelli con contenitore plastico, inseriti in spazi troppo piccoli, saranno soggetti a problemi di dissipazione che comprometteranno la loro funzionalità. Siliconi o resine soggetti a sbalzi di temperature e utilizzati in prossimità del prodotto, se non conformi alle specifiche rilasciate dal produttore possono danneggiare gravemente il componente LED. I prodotti non possono essere modificati senza autorizzazione da parte del produttore.