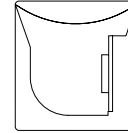
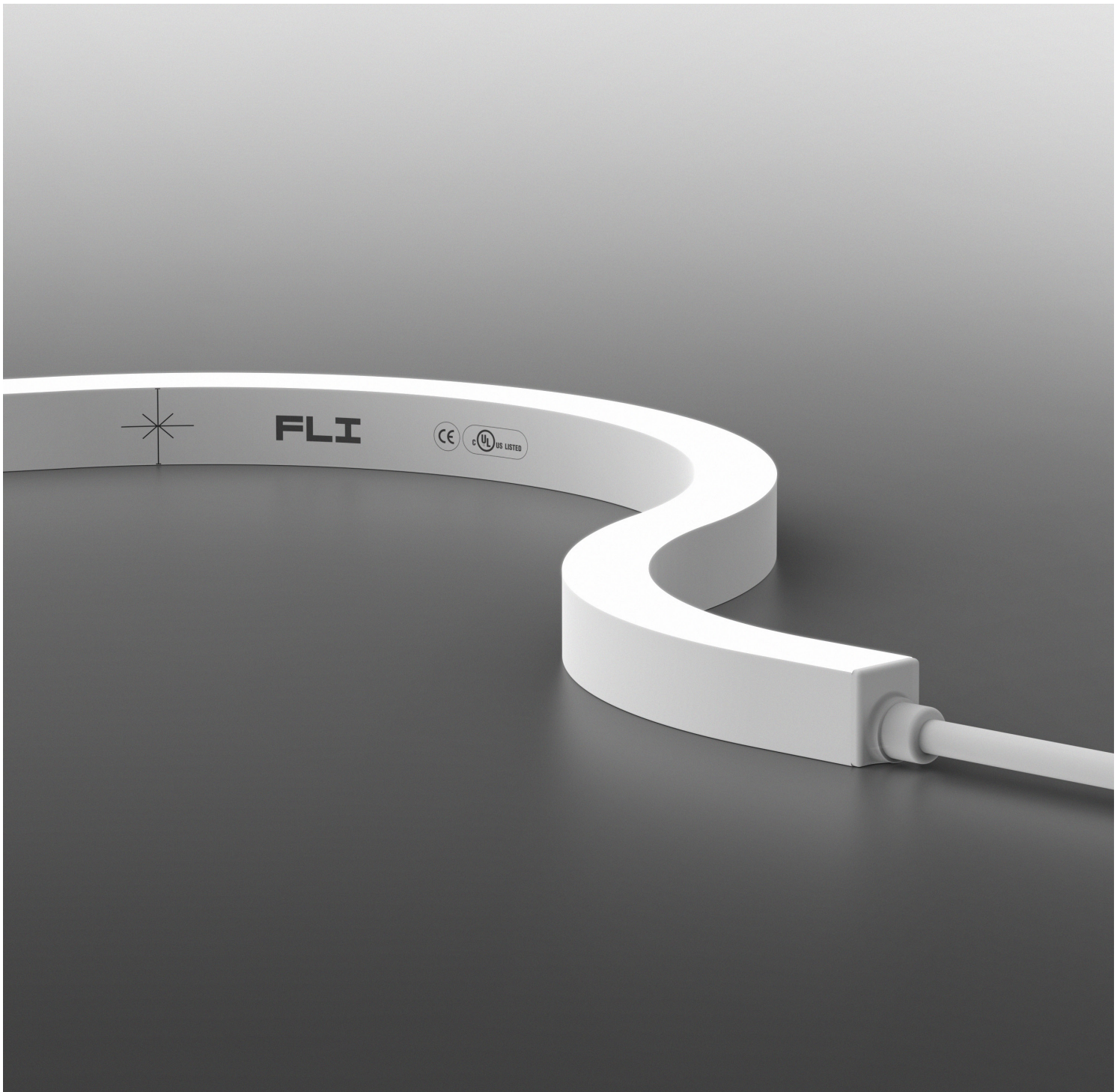


TOOL 68 Side Bend

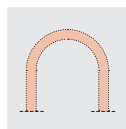
5,0 W/m • 1,5 W/ft
10,0 W/m • 3,1 W/ft
15,0 W/m • 4,6 W/ft



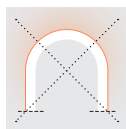
16,0 × 17,0 mm
0,63 × 0,67 "



TOOL 68 Side Bend



Horizontal Bending



Vertical Bending

Body Corpo

Flexible Strip LED Side Bend

Strip LED flessibile Side Bend

Features

Caratteristiche

Consistency One Bin
Saltwater Resistant
Resistant to Solvents
UV Protection
Dimmable product

Uniformità LED
Res. acqua salata
Res. ai solventi
Prot. dai raggi UV
Prod. dimmerabile

UL676 against chlorine, underwater depth 5 m • 16,4 ft. Suitable for swimming pool, sea world and yacht lighting.
UL676 resistente al cloro, profondità subacquea 5 m. Adatto per l'illuminazione di piscine, parchi acquatici e yacht.

Cable Features

Caratteristiche cavo

The maximum series length refers to the maximum length of the light strip with single-end power supply in series under the standard 4000 mm • 157,48" cable. La lunghezza massima della serie si riferisce alla misura della strip collegata in serie con alimentazione a un solo lato, utilizzando il cavo standard da 4000 mm.

Fastening

Fissaggio

PC Profile Side Fixing
PC Profile
PC Clip

Profilo in PC con fissaggio laterale
Profilo in PC
Clip in PC

Screen

Schermo

Silicone rubber

Gomma siliconica

Reel length

Lunghezza bobina

→ 10 m • 32,8 ft reel with power cables at both ends / Bobina 10 m con cavi di alimentazione in entrambe le estremità
→ Custom size (Up to 5 m • 16,40 ft with one power supply) / Lunghezza custom (Fino a 5 m con unica alimentazione)

Cutting pitch

Passo di taglio

50 mm • 1,97"

50 mm

Finishing

Finitura

○ White

○ Bianca

Max. ambient temperature

Temperatura ambiente max.

45 °C

45 °C

Listings and marks

Certificazioni e marchi



TOOL 68 Side Bend

Light Luce

Power consumption Consumo energia	5,0 W/m • 1,5 W/ft	10,0 W/m • 3,1 W/ft	15,0 W/m • 4,6 W/ft
CCT K	● 2700 K ● 3000 K ● 3500 K ● 4000 K	● 2700 K ● 3000 K ● 3500 K ● 4000 K	● 2700 K ● 3000 K ● 3500 K ● 4000 K
CRI	≥ 90	≥ 90	≥ 90
Delivered lumen output Flusso luminoso emesso ● 3000 K	75 lm/W 375 lm/m • 114 lm/ft	71,2 lm/W 712 lm/m • 217 lm/ft	68,1 lm/W 1022 lm/m • 312 lm/ft
Max. run length Lunghezza massima	10 m • 32,8 ft	7 m • 23,0 ft	5 m • 16,4 ft
Input voltage Tensione di ingresso	24 V DC	24 V DC	24 V DC

TOOL 68 Side Bend

Dimensions Dimensioni

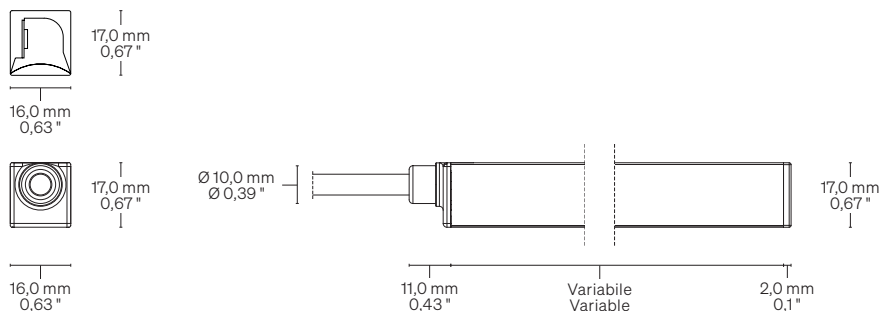
Scale/Scala 1:2

Integral Cap (IP68)

Tappo integrato (IP68)

IA → Straight

IA → Dritta

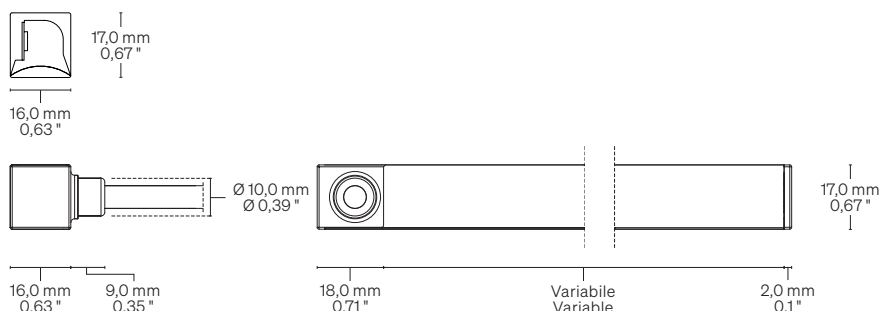


Integral Cap (IP68)

Tappo integrato (IP68)

IF → Side Front

IF → Lato Frontale

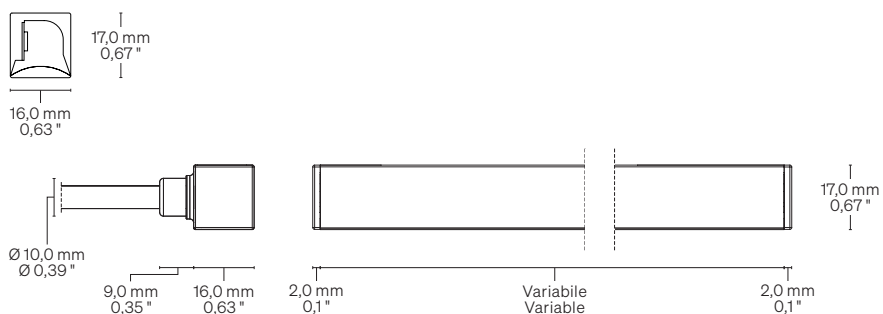


Integral Cap (IP68)

Tappo integrato (IP68)

IL → Side LED

IL → Lato LED

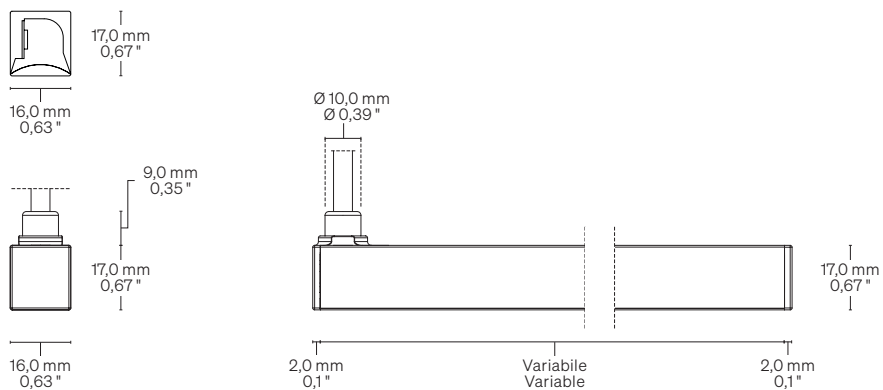


Integral Cap (IP68)

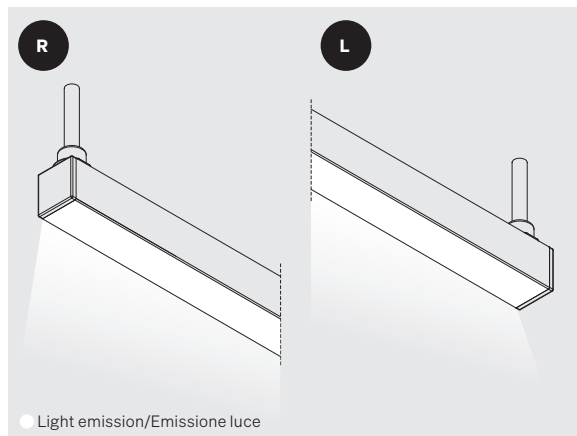
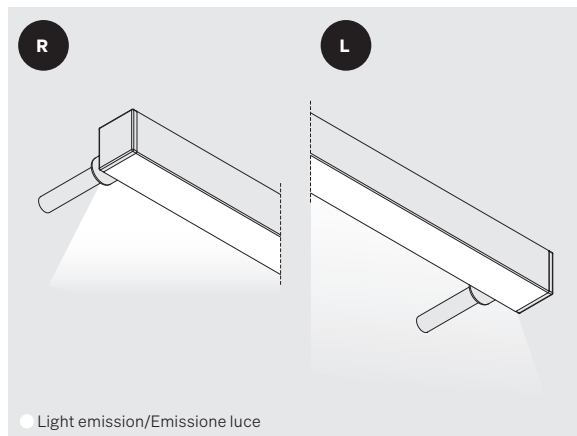
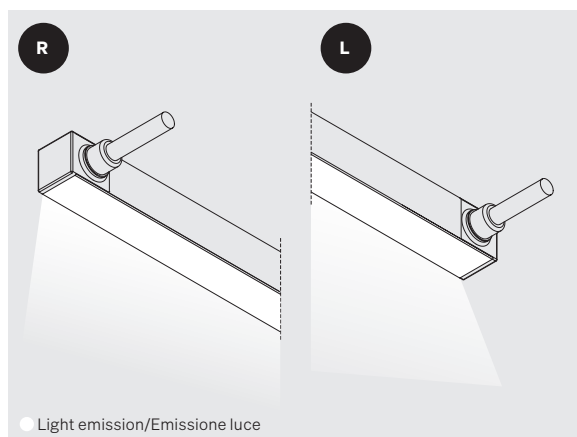
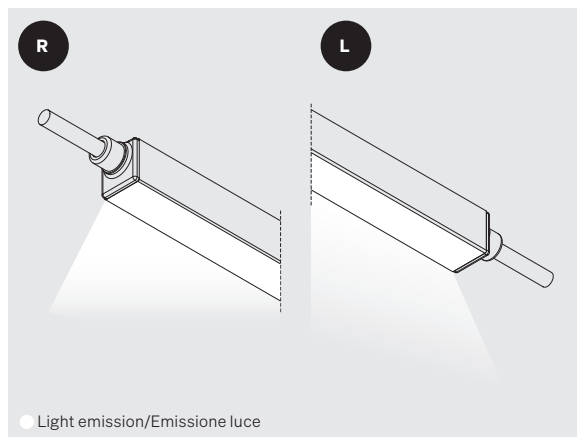
Tappo integrato (IP68)

IT → Top

IT → Superiore



Cable outlet Uscita Cavi

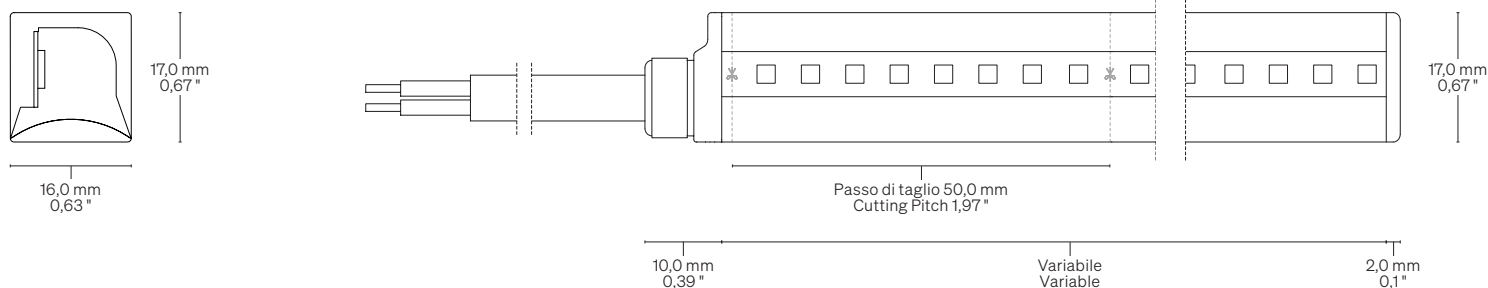


TOOL 68 Side Bend

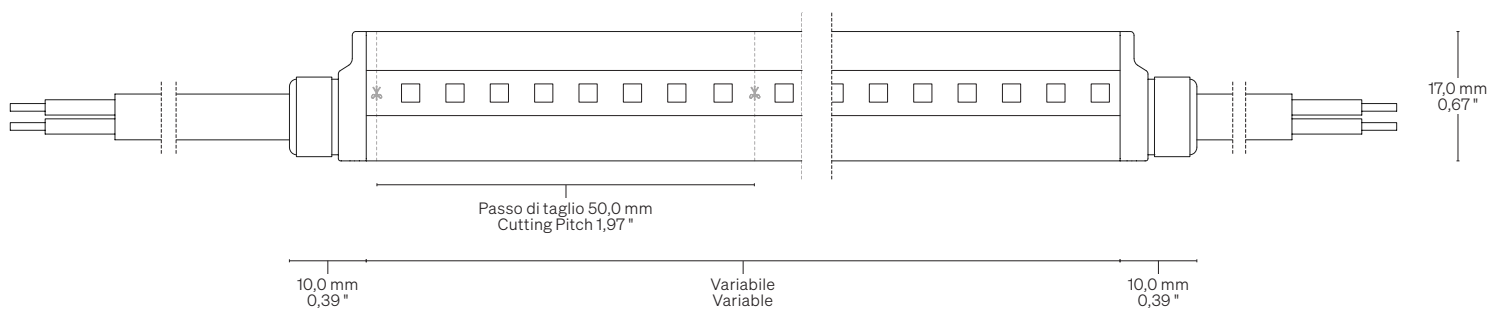
Cutting point information Informazioni segno di taglio

Scale/Scala 1:1

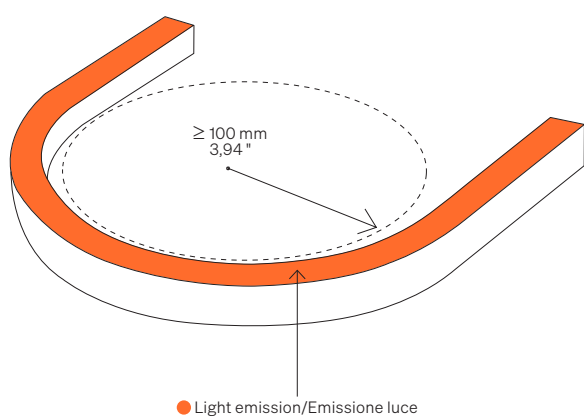
- 1** Up to 5 m • 16,40 ft with one power supply
Fino a 5 m con unica alimentazione



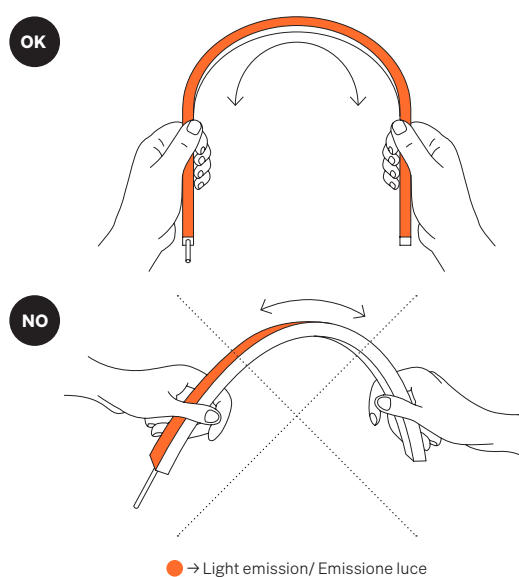
- 2** From 5 to 10 m • From 16,40 to 32,80 ft with dual power supply
Da 5 a 10 m con doppia alimentazione



Curvature radius Raggio di curvatura



Direction of bending Senso di curvatura



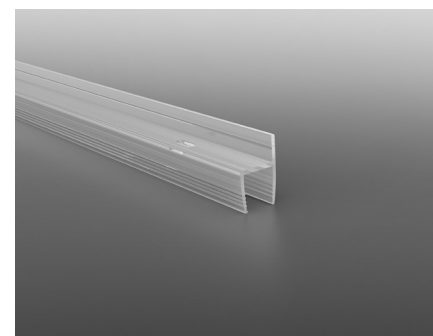
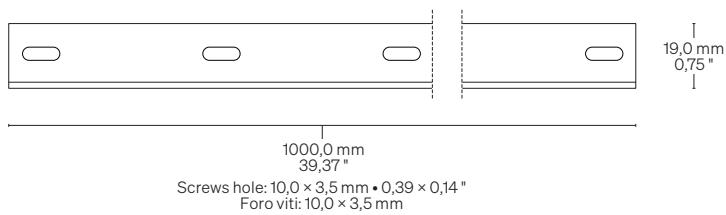
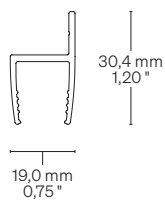
TOOL 68 Side Bend

Fastening options Opzioni di fissaggio

Scale/Scala 1:2

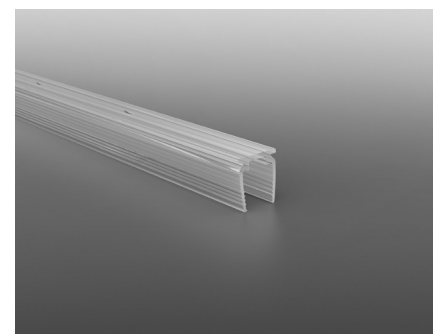
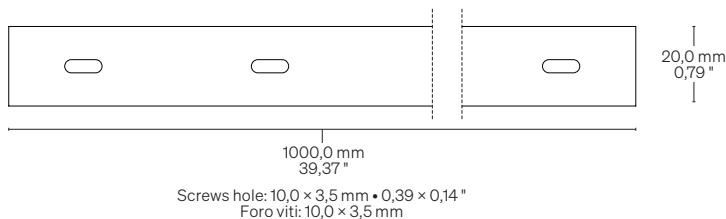
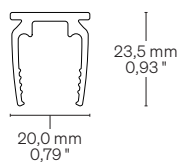
TO68PCSFUSB

PC Profile Side Fixing
 Profilo in PC con fissaggio laterale



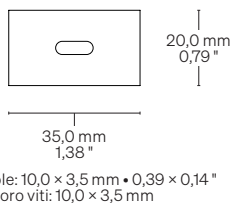
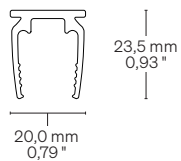
TO68PCUSB

PC Profile
 Profilo in PC



TO68PCCSB

PC Clip
 Clip in PC



TOOL 68 Side Bend

Code for customised order Codice per ordine su misura



Basic codes Codici base	<ul style="list-style-type: none"> • TO68SB5 TOOL 68 Side Bend 5,0 W/m • 1,5 W/ft • TO68SB10 TOOL 68 Side Bend 10,0 W/m • 3,1 W/ft • TO68SB15 TOOL 68 Side Bend 15,0 W/m • 4,6 W/ft
CCT K CCT K	<ul style="list-style-type: none"> • 27 ● 2700 K • 30 ● 3000 K • 35 ● 3500 K • 40 ● 4000 K
Cable outlet (Integral cap) Uscita cavo (T. integrato)	<ul style="list-style-type: none"> • IA Straight/Dritta • IF Side Front/Lato Frontale • IL Side LED/Lato LED • IT Top/Superiore
Order length Lunghezza ordinabile	<ul style="list-style-type: none"> • -- Specify the size Specificare la misura

Order example Esempio ordine	<ul style="list-style-type: none"> • TO68SB5 27 IA • 0,32 TOOL 68 Side Bend, 5,0 W/m • 1,5 W/ft, Warm White 2700, Integral cap straight cable outlet • 0,32 m TOOL 68 Side Bend, 5,0 W/m, Warm White 2700, Uscita cavo dritta con tappo integrato • 0,32 m
--	---

Fastening Fissaggio

Fastening options Opzioni di fissaggio	<ul style="list-style-type: none"> • TO68PCSFUSB PC Profile Side Fixing Profilo in PC con fissaggio laterale • TO68PCUSB PC Profile Profilo in PC • TO68PCCSB PC Clip Clip in PC
--	--

TOOL 68 Side Bend

Code for coil Codice ordine per bobina



Basic codes Codici base

• R10TO68SB5	TOOL 68 Side Bend Coil/Bobina 10 m • 32,8 ft 5,0 W/m • 1,5 W/ft
• R10TO68SB10	TOOL 68 Side Bend Coil/Bobina 10 m • 32,8 ft 10,0 W/m • 3,1 W/ft
• R10TO68SB15	TOOL 68 Side Bend Coil/Bobina 10 m • 32,8 ft 15,0 W/m • 4,6 W/ft

CCT K CCT K

• 27	● 2700 K
• 30	● 3000 K
• 35	● 3500 K
• 40	● 4000 K

Order example Esempio ordine

• R10TO68SB5 27	TOOL 68 Side Bend Coil 10 m • 32,8 ft, 5,0 W/m • 1,5 W/ft, Warm White 2700, Straight cable outlet
	TOOL 68 Side Bend Bobina 10 m, 5,0 W/m, Warm White 2700, Uscita cavo dritta

Fastening and cable outlet caps Fissaggio e tappi uscita cavo

Fastening options Opzioni di fissaggio

• TO68PCSFUSB	PC Profile Side Fixing Profilo in PC con fissaggio laterale
• TO68PCUSB	PC Profile Profilo in PC
• K10TO68PCCSB	PC Clip Clip in PC

End caps Tappi di chiusura

• K10TO68SBEC	End caps Tappi di chiusura
----------------------	-------------------------------

Warnings Avvertenze

The installation of the product, must be done as illustrated in the catalogue or inside the technical data-sheet that can be asked to the manufacturer. An installation performed differently from the one indicated may compromise the durability and characteristics of the product itself.

An installation performed differently from the one indicated may compromise the durability and characteristics of the product. Unsuitable cross-section / length of the cable can negatively affect the lighting power of the product. If Power supplies, even those with a plastic case, are located in spaces that are too small for their dimensions; they will be subjected to dissipation problems that will compromise their functionality. Silicones or resins subjected to temperature changes and used near the product, if not in accordance with the specifications issued by the manufacturer, they can seriously damage the LED component. The products can not be modified without any authorization by the manufacturer.

L'installazione del prodotto, dovrà eseguirsi come illustrato nel catalogo o nella documentazione tecnica richiedibile al produttore. Un'installazione eseguita diversamente da quella indicata, può compromettere la durata e le caratteristiche del prodotto.

Prima dell'installazione verificare la corretta sezione del cavo collegato tra LED e alimentatore. Sezione / lunghezza del cavo non congrui, possono alterare in negativo la luminosità del prodotto. Gli alimentatori, anche quelli con contenitore plastico, inseriti in spazi troppo piccoli, saranno soggetti a problemi di dissipazione che comprometteranno la loro funzionalità. Siliconi o resine soggetti a sbalzi di temperature e utilizzati in prossimità del prodotto, se non conformi alle specifiche rilasciate dal produttore possono danneggiare gravemente il componente LED. I prodotti non possono essere modificati senza autorizzazione da parte del produttore.