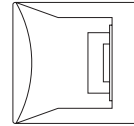
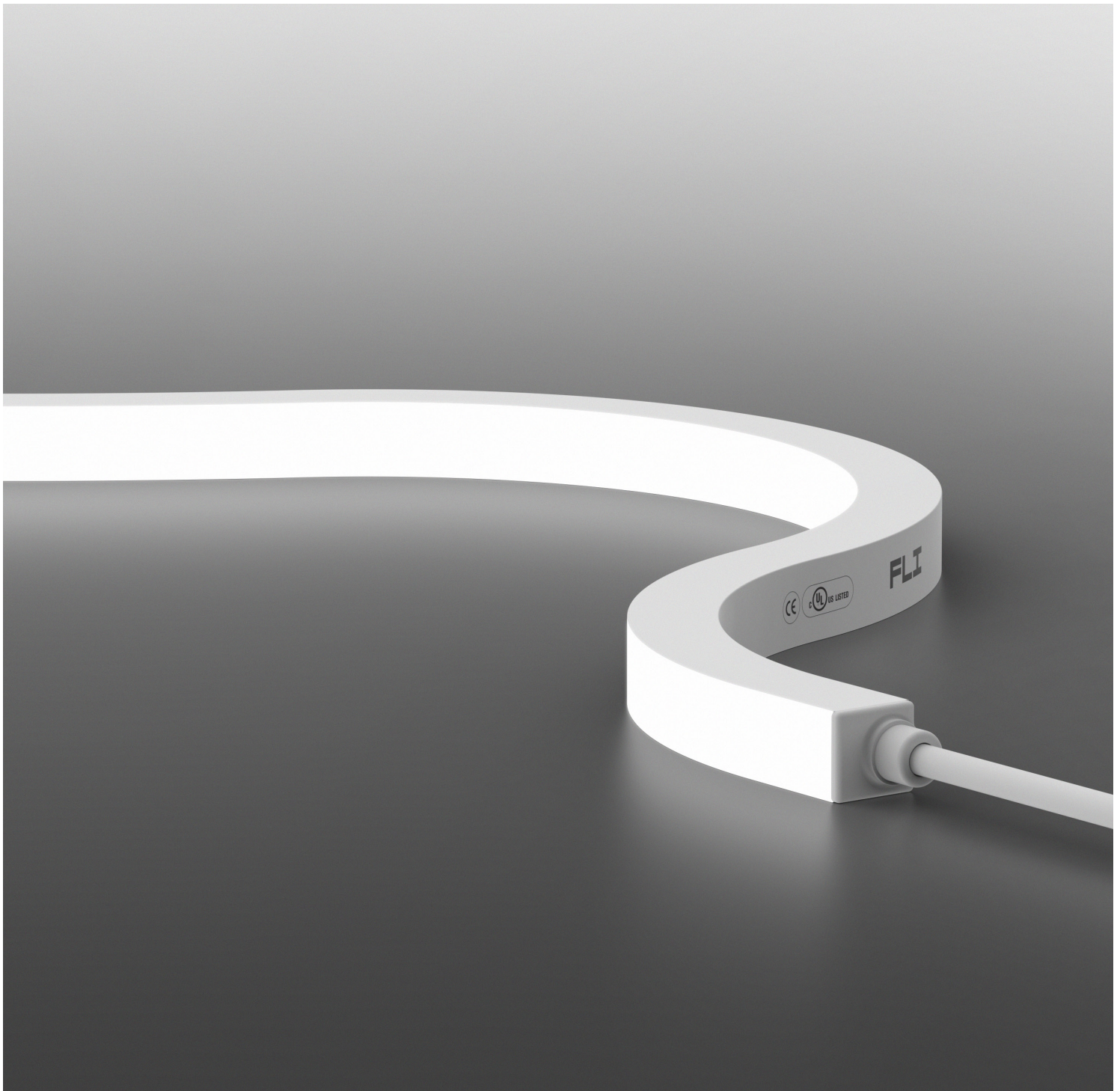


# TOOL 68 Top Bend

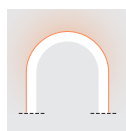
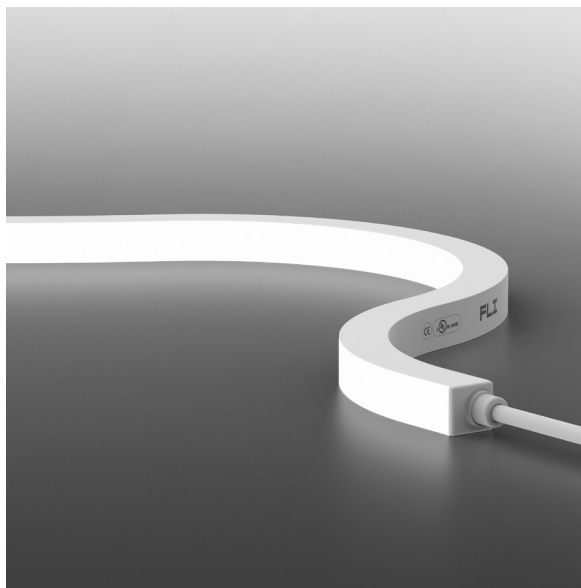
5,0 W/m • 1,5 W/ft  
10,0 W/m • 3,1 W/ft  
15,0 W/m • 4,6 W/ft



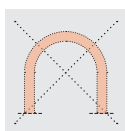
17,0 × 16,0 mm  
0,67 × 0,63 "



# TOOL 68 Top Bend



Vertical Bending



Horizontal Bending

## Body Corpo

### Flexible Strip LED Top Bend

Strip LED flessibile Top Bend

#### Features

Caratteristiche

Consistency One Bin  
Saltwater Resistant  
Resistant to Solvents  
UV Protection  
Dimmable product

Uniformità LED  
Res. acqua salata  
Res. ai solventi  
Prot. dai raggi UV  
Prod. dimmerabile

UL676 against chlorine, underwater depth 5 m • 16,4 ft. Suitable for swimming pool, sea world and yacht lighting.  
UL676 resistente al cloro, profondità subacquea 5 m. Adatto per l'illuminazione di piscine, parchi acquatici e yacht.

#### Cable Features

Caratteristiche cavo

The maximum series length refers to the maximum length of the light strip with single-end power supply in series under the standard 4000 mm • 157,48" cable. La lunghezza massima della serie si riferisce alla misura della strip collegata in serie con alimentazione a un solo lato, utilizzando il cavo standard da 4000 mm.

#### Fastening

Fissaggio

PC Profile Side Fixing  
PC Profile  
PC Clip

Profilo in PC con fissaggio laterale  
Profilo in PC  
Clip in PC

#### Screen

Schermo

Silicone rubber

Gomma siliconica

#### Reel length

Lunghezza bobina

→ 10 m • 32,8 ft reel with power cables at both ends / Bobina 10 m con cavi di alimentazione in entrambe le estremità  
→ Custom size (Up to 5 m • 16,40 ft with one power supply) / Lunghezza custom (Fino a 5 m con unica alimentazione)

#### Cutting pitch

Passo di taglio

50 mm • 1,97"

50 mm

#### Finishing

Finitura

○ White

○ Bianca

#### Max. ambient temperature

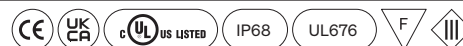
Temperatura ambiente max.

45 °C

45 °C

#### Listings and marks

Certificazioni e marchi



# TOOL 68 Top Bend

## Light Luce

<b>Power consumption</b> Consumo energia	5,0 W/m • 1,5 W/ft	10,0 W/m • 3,1 W/ft	15,0 W/m • 4,6 W/ft
<b>CCT K</b>	● 2700 K ● 3000 K ● 3500 K ● 4000 K	● 2700 K ● 3000 K ● 3500 K ● 4000 K	● 2700 K ● 3000 K ● 3500 K ● 4000 K
<b>CRI</b>	≥ 90	≥ 90	≥ 90
<b>Delivered lumen output</b> Flusso luminoso emesso ● 3000 K	84,9 lm/W 425 lm/m • 130 lm/ft	80,6 lm/W 806 lm/m • 246 lm/ft	77,1 lm/W 1157 lm/m • 353 lm/ft
<b>Max. run length</b> Lunghezza massima	10 m • 32,8 ft	7 m • 23,0 ft	5 m • 16,4 ft
<b>Input voltage</b> Tensione di ingresso	24 V DC	24 V DC	24 V DC

# TOOL 68 Top Bend

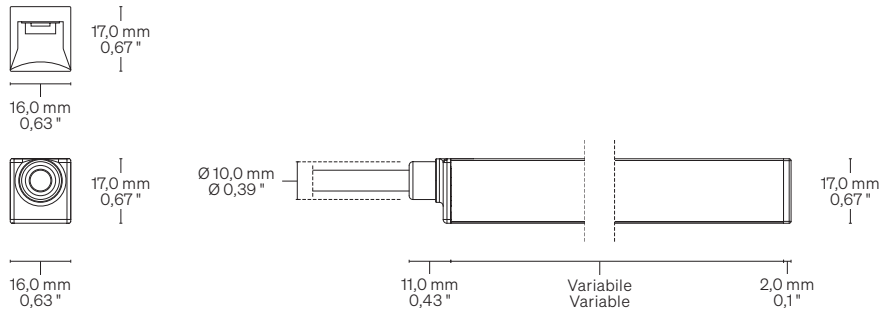
Dimensions Dimensioni

Scale/Scala 1:2

Cable outlet Uscita Cavi

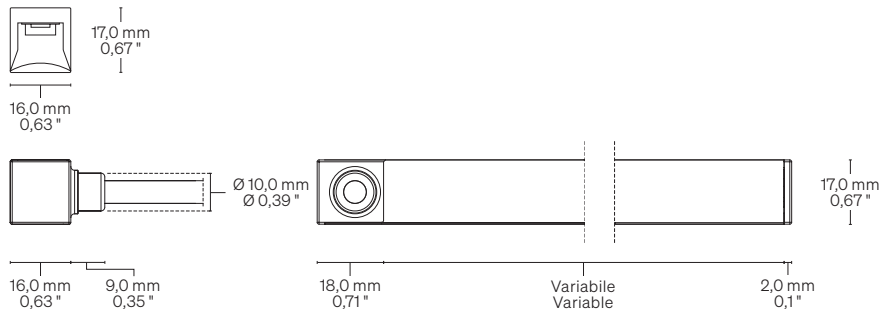
**Integral Cap (IP68)**  
Tappo integrato (IP68)

**IA → Straight**  
IA → Dritta



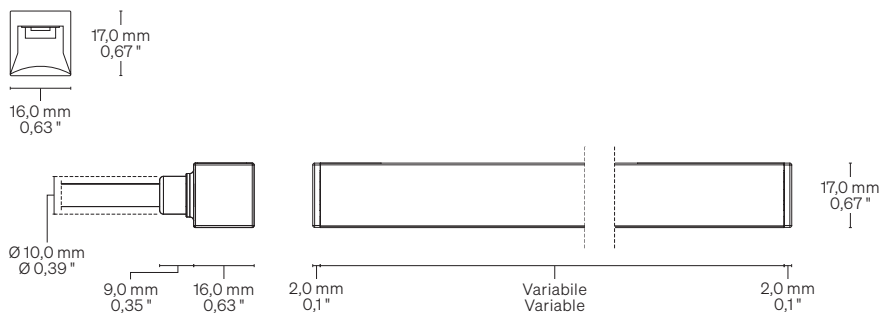
**Integral Cap (IP68)**  
Tappo integrato (IP68)

**IF → Side Front**  
IF → Lato Frontale



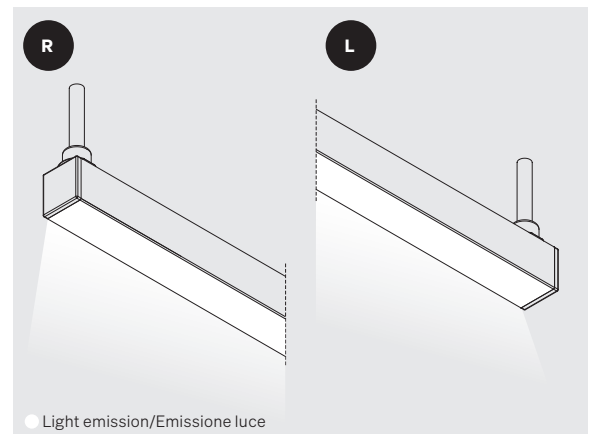
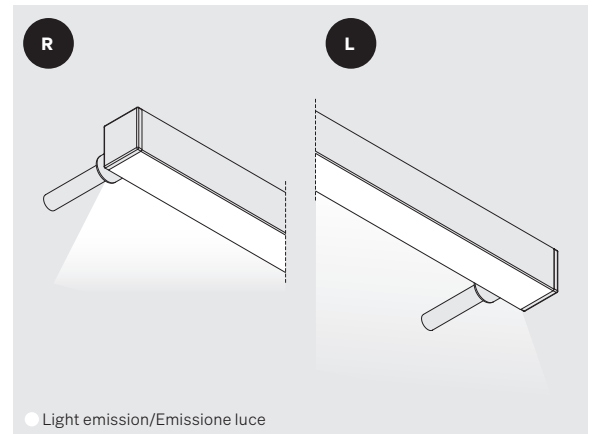
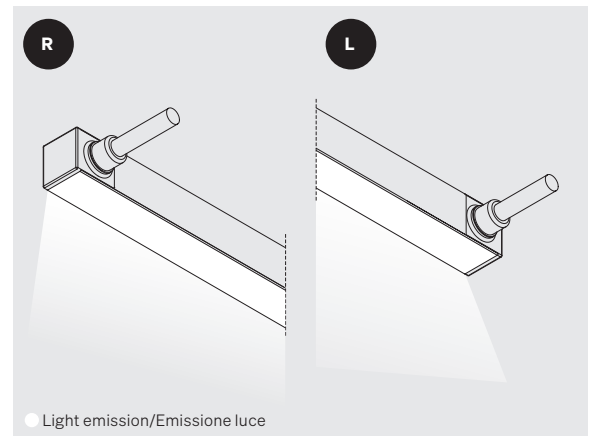
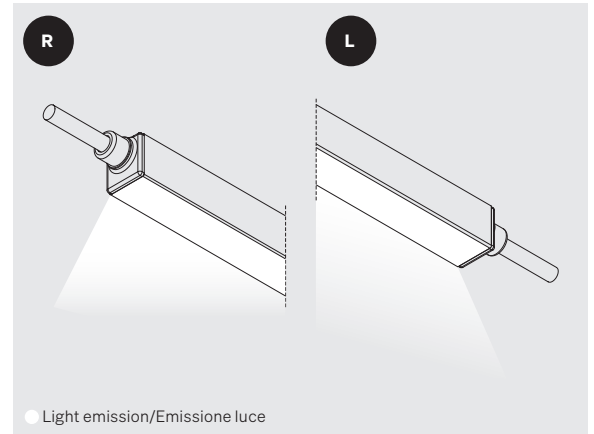
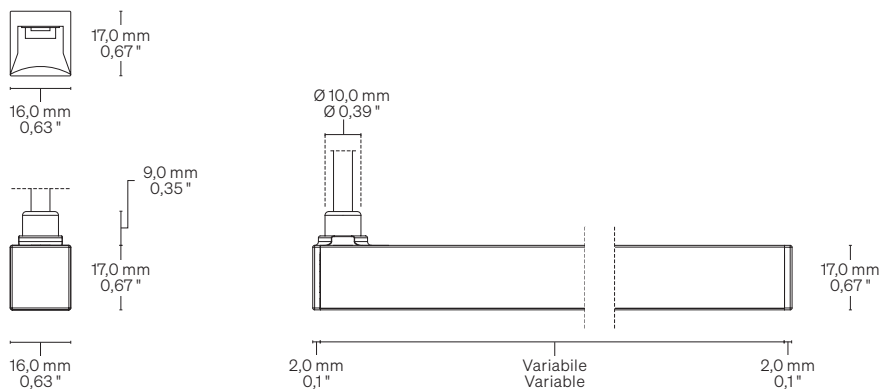
**Integral Cap (IP68)**  
Tappo integrato (IP68)

**IL → Side LED**  
IL → Lato LED



**Integral Cap (IP68)**  
Tappo integrato (IP68)

**IT → Top**  
IT → Superiore

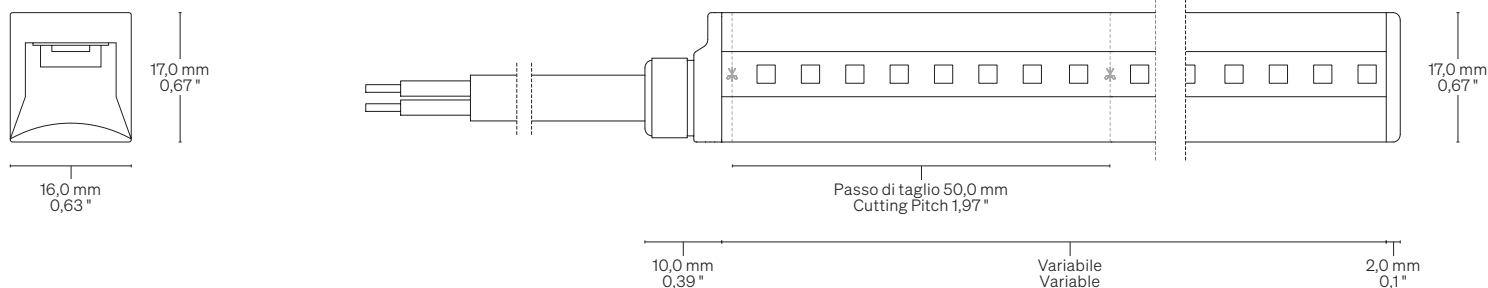


# TOOL 68 Top Bend

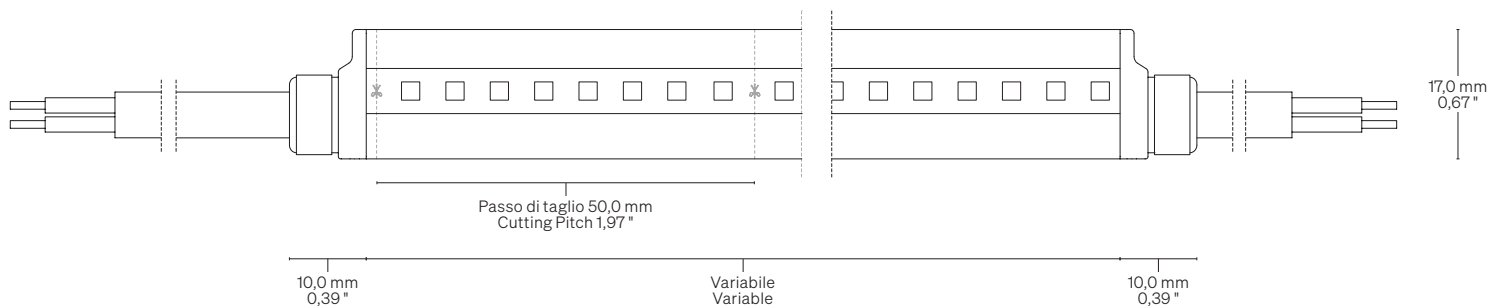
## Cutting point information Informazioni segno di taglio

Scale/Scala 1:1

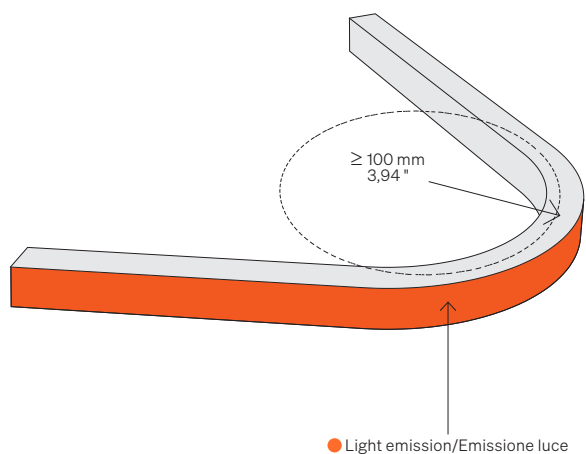
- 1** Up to 5 m • 16,40 ft with one power supply  
Fino a 5 m con unica alimentazione



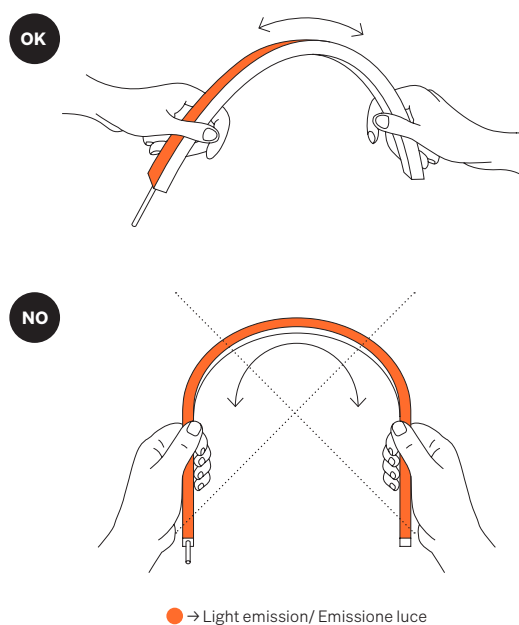
- 2** From 5 to 10 m • From 16,40 to 32,80 ft with dual power supply  
Da 5 a 10 m con doppia alimentazione



## Curvature radius Raggio di curvatura



## Direction of bending Senso di curvatura



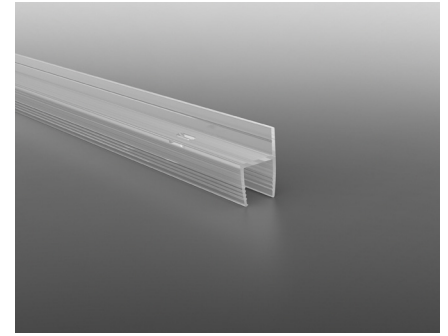
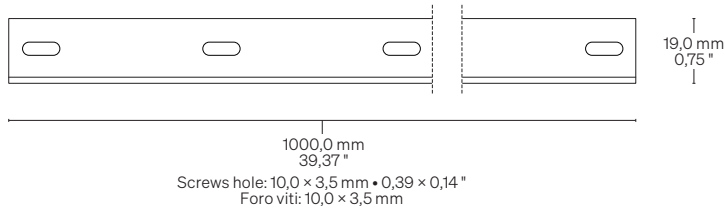
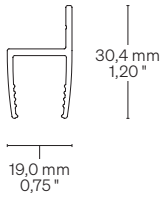
# TOOL 68 Top Bend

Fastening options Opzioni di fissaggio

Scale/Scala 1:2

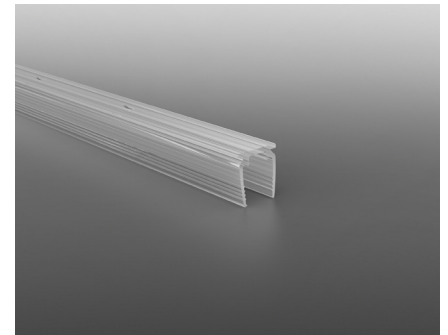
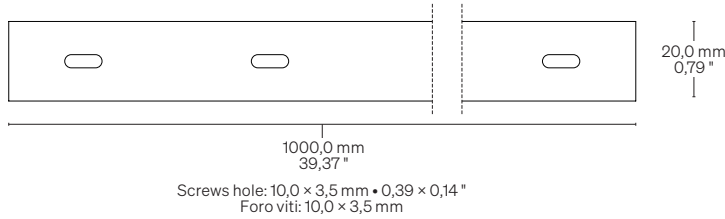
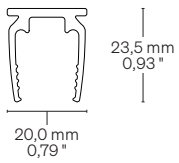
## TO68PCSFUSB

**PC Profile Side Fixing**  
 Profilo in PC con fissaggio laterale



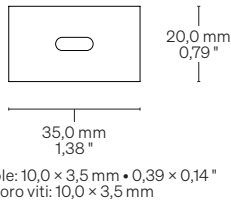
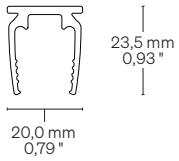
## TO68PCUSB

**PC Profile**  
 Profilo in PC



## TO68PCCSB

**PC Clip**  
 Clip in PC



# TOOL 68 Top Bend

## Code for customised order Codice per ordine su misura



### Basic codes Codici base

• <b>TO68TB5</b>	TOOL 68 Top Bend 5,0 W/m • 1,5 W/ft
• <b>TO68TB10</b>	TOOL 68 Top Bend 10,0 W/m • 3,1 W/ft
• <b>TO68TB15</b>	TOOL 68 Top Bend 15,0 W/m • 4,6 W/ft

### CCT K CCT K

• <b>27</b>	● 2700 K
• <b>30</b>	● 3000 K
• <b>35</b>	● 3500 K
• <b>40</b>	● 4000 K

### Cable outlet (Integral cap) Uscita cavo (T. integrato)

• <b>IA</b>	Straight/Dritta
• <b>IF</b>	Side Front/Lato Frontale
• <b>IL</b>	Side LED/Lato LED
• <b>IT</b>	Top/Superiore

### Order length Lunghezza ordinabile

• <b>--</b>	Specify the size Specificare la misura
-------------	---

### Order example Esempio ordine

• <b>TO68TB5 27 IA • 0,32</b>
TOOL 68 Top Bend, 5,0 W/m • 1,5 W/ft, Warm White 2700, Integral cap straight cable outlet • 0,32 m
TOOL 68 Top Bend, 5,0 W/m, Warm White 2700, Uscita cavo dritta con tappo integrato • 0,32 m

## Fastening Fissaggio

### Fastening options Opzioni di fissaggio

• <b>TO68PCSFUTB</b>	PC Profile Side Fixing Profilo in PC con fissaggio laterale
• <b>TO68PCUTB</b>	PC Profile Profilo in PC
• <b>TO68PCCTB</b>	PC Clip Clip in PC

# TOOL 68 Top Bend

## Code for coil Codice ordine per bobina



<b>Basic codes</b> Codici base	<b>R10TO68TB5</b>	TOOL 68 Top Bend Coil/Bobina 10 m • 32,8 ft 5,0 W/m • 1,5 W/ft
	<b>R10TO68TB10</b>	TOOL 68 Top Bend Coil/Bobina 10 m • 32,8 ft 10,0 W/m • 3,1 W/ft
	<b>R10TO68TB15</b>	TOOL 68 Top Bend Coil/Bobina 10 m • 32,8 ft 15,0 W/m • 4,6 W/ft
<b>CCT K</b> CCT K	<b>27</b>	<span style="color: #e67e22;">●</span> 2700 K
	<b>30</b>	<span style="color: #f1c40f;">●</span> 3000 K
	<b>35</b>	<span style="color: #f1c40f;">●</span> 3500 K
	<b>40</b>	<span style="color: #f1c40f;">●</span> 4000 K
<b>Order example</b> Esempio ordine	<b>R10TO68TB5 27</b>	TOOL 68 Top Bend Coil 10 m • 32,8 ft, 5,0 W/m • 1,5 W/ft, Warm White 2700, Straight cable outlet  TOOL 68 Top Bend Bobina 10 m, 5,0 W/m, Warm White 2700, Uscita cavo dritta

## Fastening and cable outlet caps Fissaggio e tappi uscita cavo

<b>Fastening options</b> Opzioni di fissaggio	<b>TO68PCSFUTB</b>	PC Profile Side Fixing Profilo in PC con fissaggio laterale
	<b>TO68PCUTB</b>	PC Profile Profilo in PC
	<b>K10TO68PCCTB</b>	PC Clip Clip in PC
<b>End caps</b> Tappi di chiusura	<b>K10TO68TBEC</b>	End caps Tappi di chiusura

# Warnings Avvertenze

---

The installation of the product, must be done as illustrated in the catalogue or inside the technical data-sheet that can be asked to the manufacturer. An installation performed differently from the one indicated may compromise the durability and characteristics of the product itself.

An installation performed differently from the one indicated may compromise the durability and characteristics of the product. Unsuitable cross-section / length of the cable can negatively affect the lighting power of the product. If Power supplies, even those with a plastic case, are located in spaces that are too small for their dimensions; they will be subjected to dissipation problems that will compromise their functionality. Silicones or resins subjected to temperature changes and used near the product, if not in accordance with the specifications issued by the manufacturer, they can seriously damage the LED component. The products can not be modified without any authorization by the manufacturer.

---

L'installazione del prodotto, dovrà eseguirsi come illustrato nel catalogo o nella documentazione tecnica richiedibile al produttore. Un'installazione eseguita diversamente da quella indicata, può compromettere la durata e le caratteristiche del prodotto.

Prima dell'installazione verificare la corretta sezione del cavo collegato tra LED e alimentatore. Sezione / lunghezza del cavo non congrui, possono alterare in negativo la luminosità del prodotto. Gli alimentatori, anche quelli con contenitore plastico, inseriti in spazi troppo piccoli, saranno soggetti a problemi di dissipazione che comprometteranno la loro funzionalità. Siliconi o resine soggetti a sbalzi di temperature e utilizzati in prossimità del prodotto, se non conformi alle specifiche rilasciate dal produttore possono danneggiare gravemente il componente LED. I prodotti non possono essere modificati senza autorizzazione da parte del produttore.