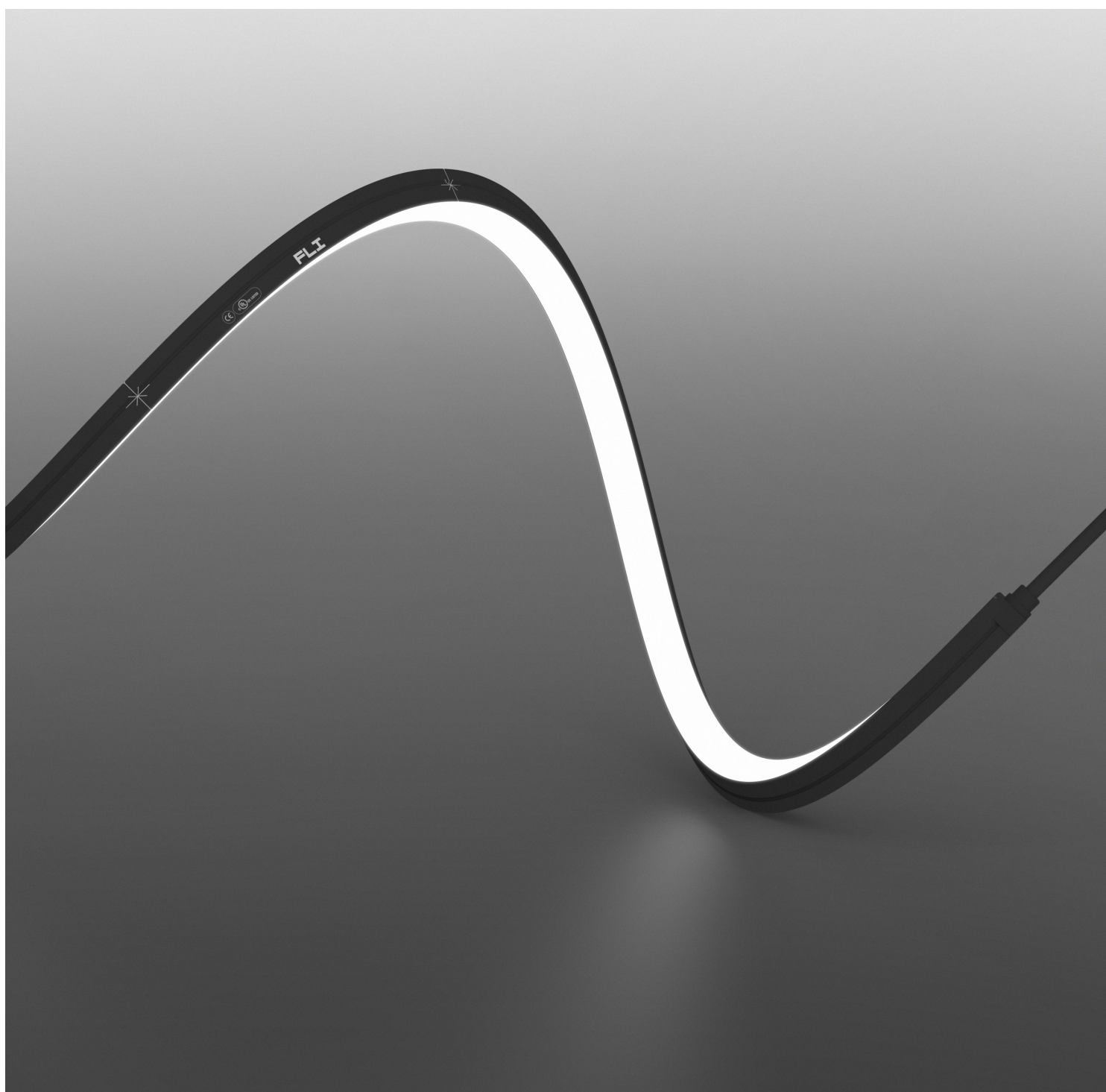


# TOOL Black 3D

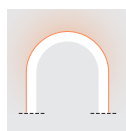
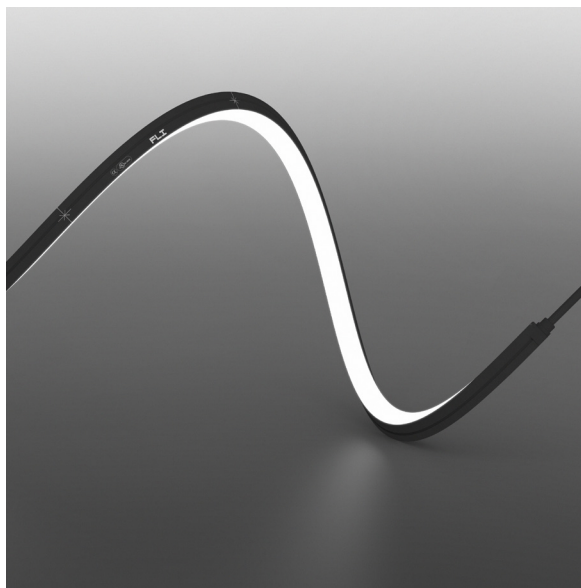
10,0 W/m • 3,1 W/ft



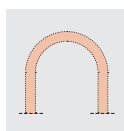
16,0 × 15,0 mm  
0,63 × 0,59 "



# TOOL Black 3D



Vertical Bending



Horizontal Bending

## Body Corpo

### Flexible Strip LED Black 3D

Strip LED flessibile Black 3D

<b>Fastening</b> Fissaggio	Aluminium Mounting clips Aluminium Profile Transparent plastic profile Steel Mounting clips Flexible Aluminium Profile	Clip di montaggio in alluminio Profilo in alluminio trasparente Clip di montaggio in acciaio Profilo in alluminio flessibile
-------------------------------	---	---

<b>Screen</b> Schermo	Silicone rubber	Gomma siliconica
--------------------------	-----------------	------------------

<b>Reel length</b> Lunghezza bobina	→ 10 m • 32,8 ft reel with power cables at both ends / Bobina 10 m con cavi di alimentazione in entrambe le estremità	
--	---	--

<b>Cutting pitch</b> Passo di taglio	35,7 mm • 1,41"	35,7 mm
---	-----------------	---------

<b>Finishing</b> Finitura	● Black	● Nera
------------------------------	---------	--------

**Listings and marks**  
Certificazioni e marchi



## Light Luce

<b>Light source</b> Sorgente luminosa	- LED/m • - LED/ft
--	--------------------

<b>Power consumption</b> Consumo energia	10,0 W/m • 3,1 W/ft
---	---------------------

<b>CCT K</b>	● 2700 K ● 3000 K ● 3500 K ● 4000 K
--------------	--

<b>CRI</b>	≥ 90
------------	------

<b>Delivered lumen output</b> Flusso luminoso emesso	13,3 lm/W 133 lm/m • 41 lm/ft
● 3000 K	

<b>Max. run length</b> Lunghezza massima	5 m • 16,4 ft
---	---------------

<b>Input voltage</b> Tensione di ingresso	24 V DC
--	---------

The maximum series length refers to the maximum length of the light strip with single-end power supply in series under the standard 300 mm cable.

La lunghezza massima in serie si riferisce alla lunghezza massima della striscia luminosa con alimentazione a singola estremità in serie con cavo standard da 300 mm.

# TOOL Black 3D

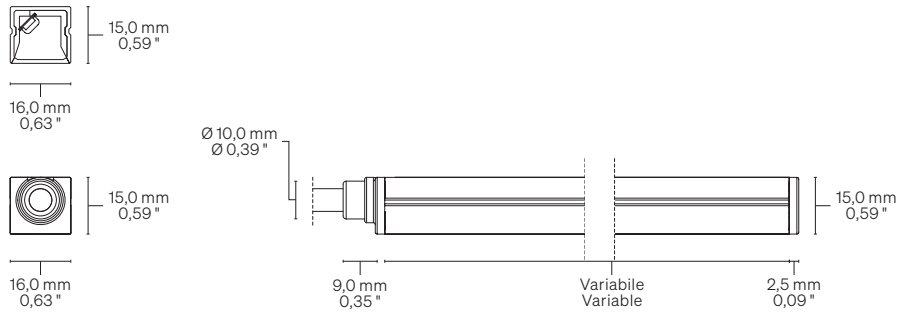
Dimensions Dimensioni

Scale/Scala 1:2

Cable outlet Uscita Cavi

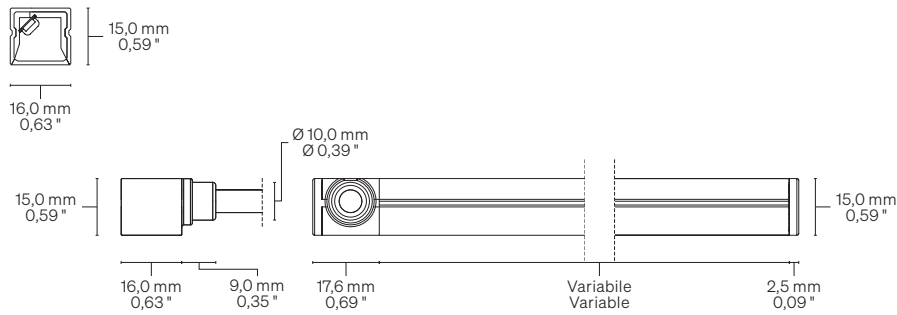
**Integral Cap (IP67)**  
Tappo integrato (IP67)

**IA → Straight**  
IA → Dritta



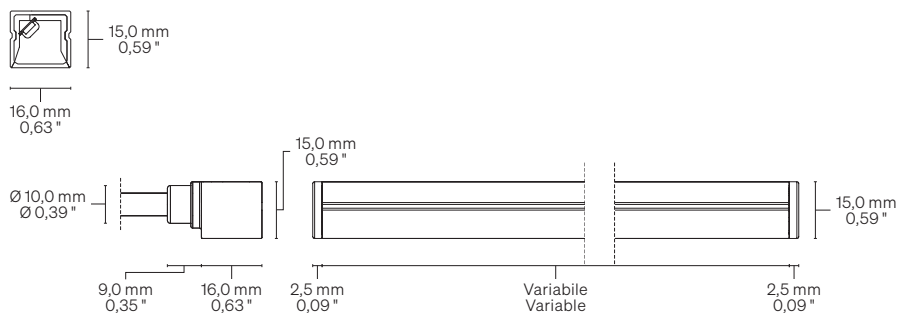
**Integral Cap (IP67)**  
Tappo integrato (IP67)

**IF → Side Front**  
IF → Lato Frontale



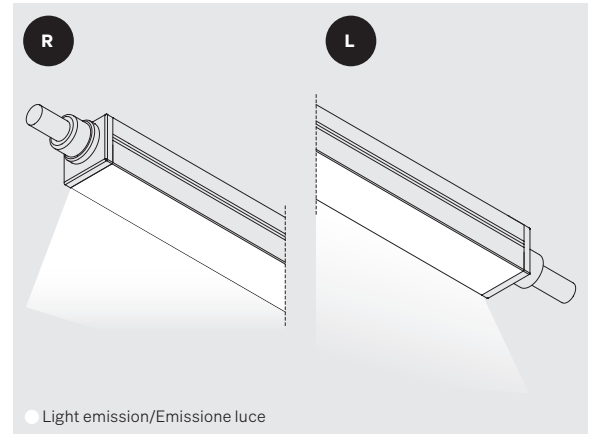
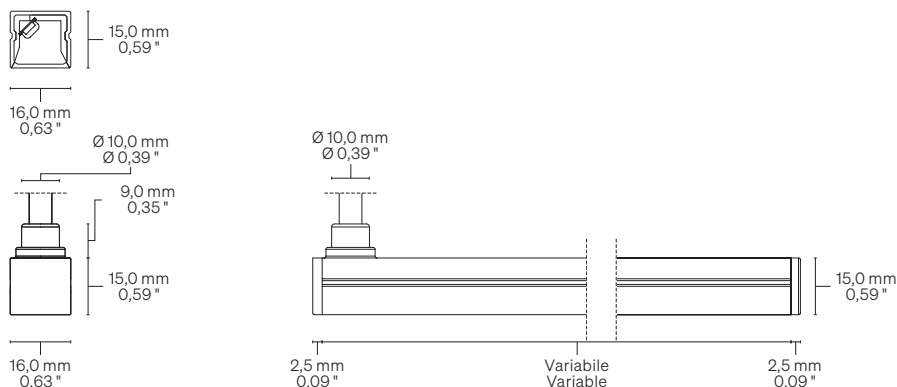
**Integral Cap (IP67)**  
Tappo integrato (IP67)

**IL → Side LED**  
IL → Lato LED

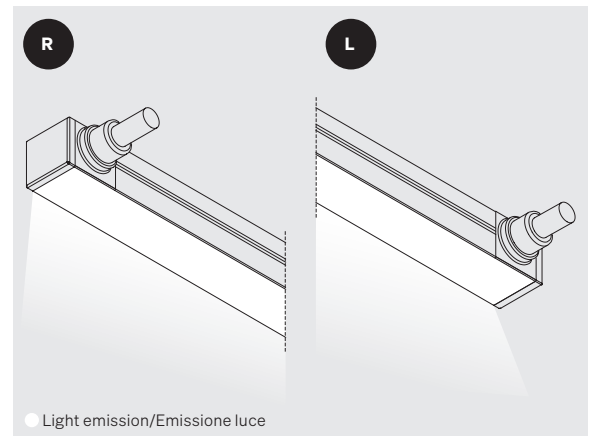


**Integral Cap (IP67)**  
Tappo integrato (IP67)

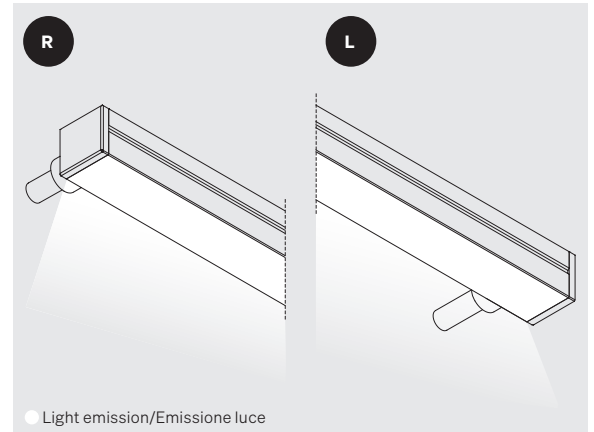
**IT → Top**  
IT → Superiore



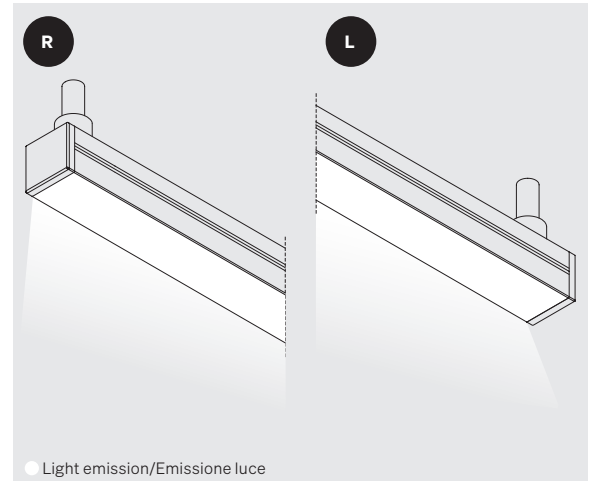
● Light emission/Emissione luce



● Light emission/Emissione luce



● Light emission/Emissione luce



● Light emission/Emissione luce

# TOOL Black 3D

Dimensions Dimensioni

Scale/Scala 1:2

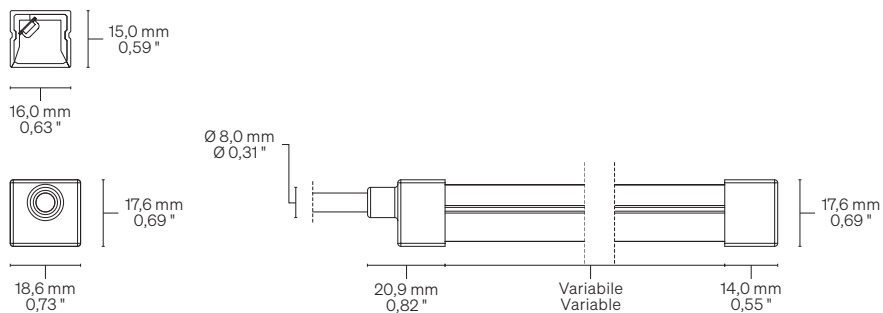
Cable outlet Uscita Cavi

## Silicone Cap (IP67)

Tappo in silicone (IP67)

### SA → Straight

SA → Dritta

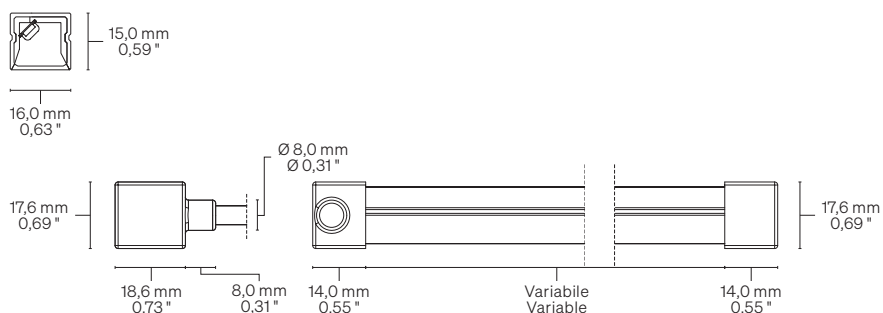


## Silicone Cap (IP67)

Tappo in silicone (IP67)

### SF → Side Front

SF → Lato Frontale

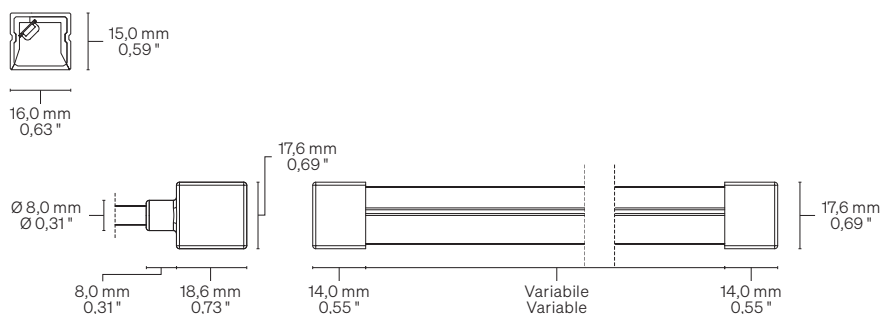


## Silicone Cap (IP67)

Tappo in silicone (IP67)

### SL → Side LED

SL → Lato LED

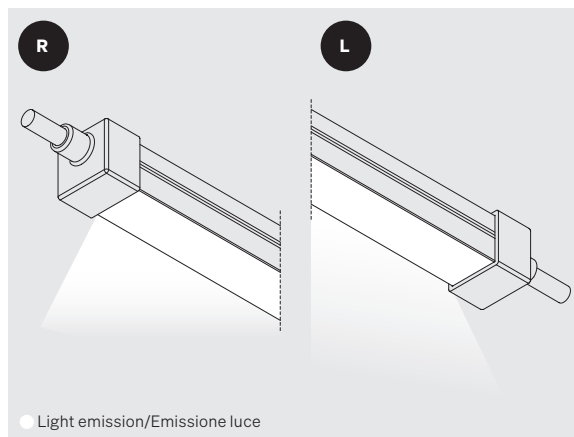
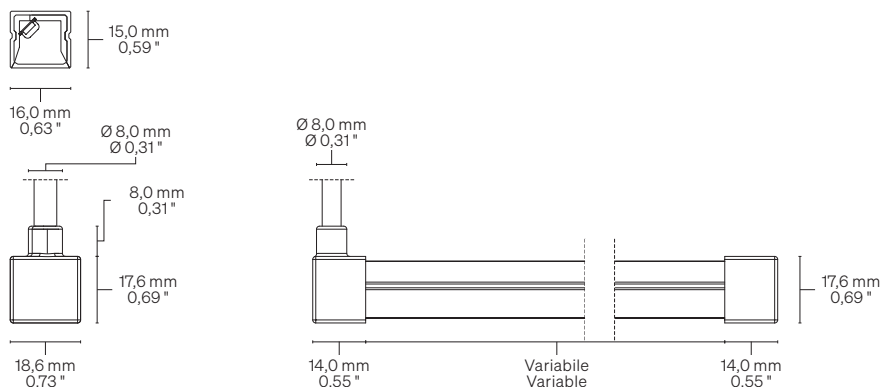


## Silicone Cap (IP67)

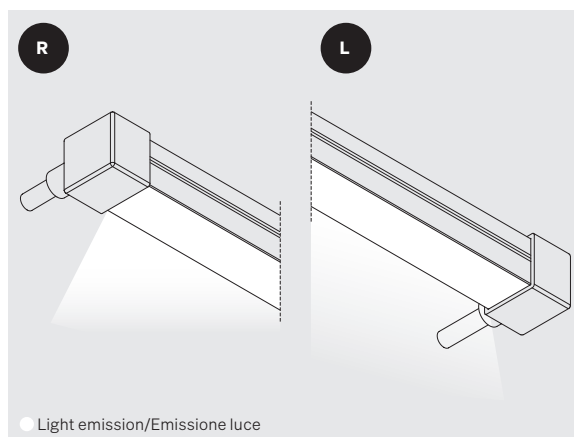
Tappo in silicone (IP67)

### ST → Top

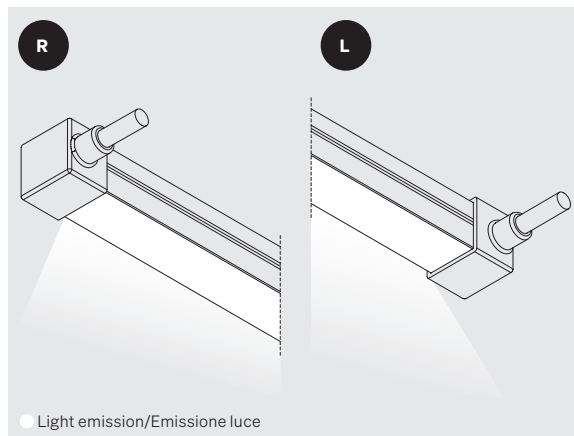
ST → Superiore



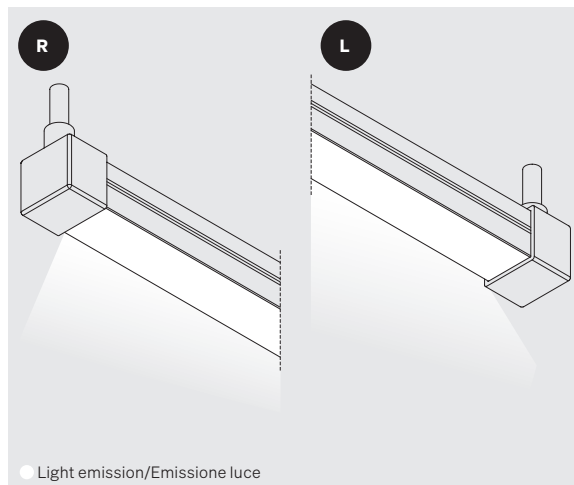
● Light emission/Emissione luce



● Light emission/Emissione luce



● Light emission/Emissione luce



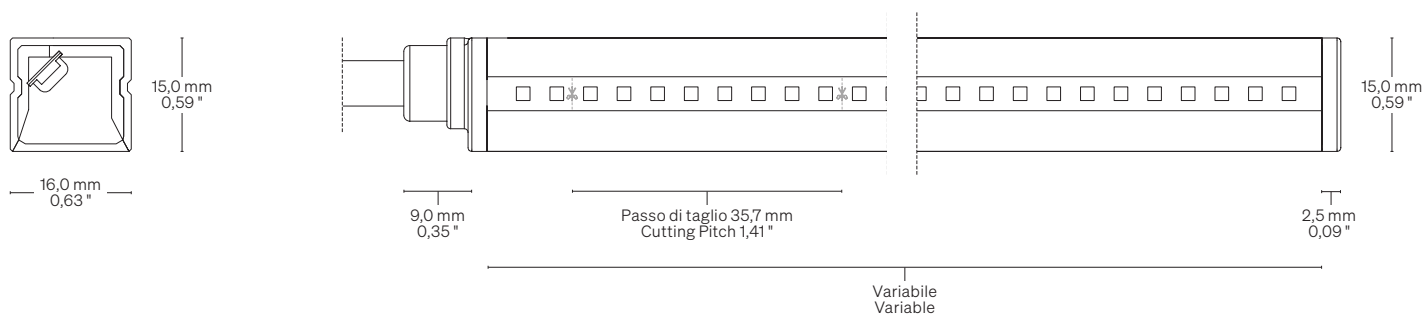
● Light emission/Emissione luce

# TOOL Black 3D

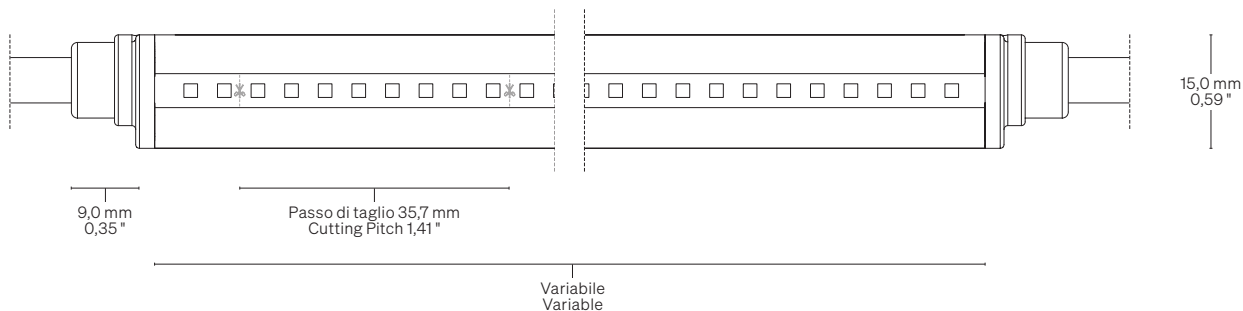
## Cutting point information Informazioni segno di taglio

Scale/Scala 1:1

- 1** Up to 5 m • 16,40 ft with one power supply  
Fino a 5 m con unica alimentazione

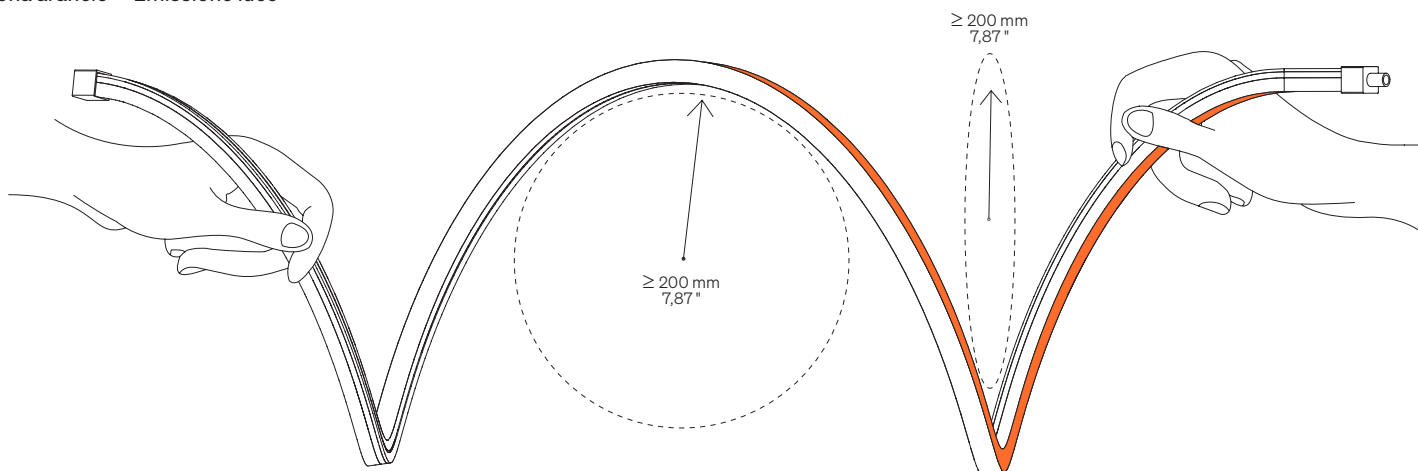


- 2** From 5 to 10 m • From 16,40 to 32,80 ft with dual power supply  
Da 5 a 10 m con doppia alimentazione



## Torsion Torsione

Orange zone → Light emission  
Zona arancio → Emissione luce



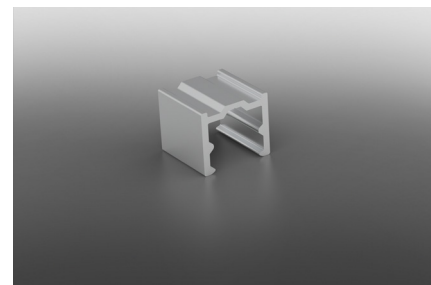
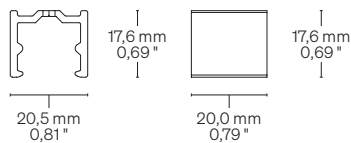
# TOOL Black 3D

Fastening options Opzioni di fissaggio

Scale/Scala 1:2

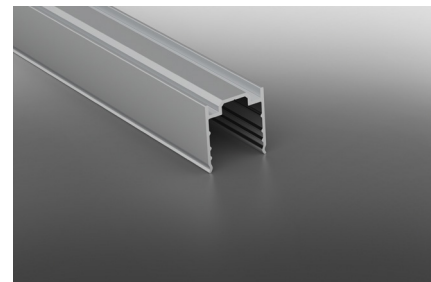
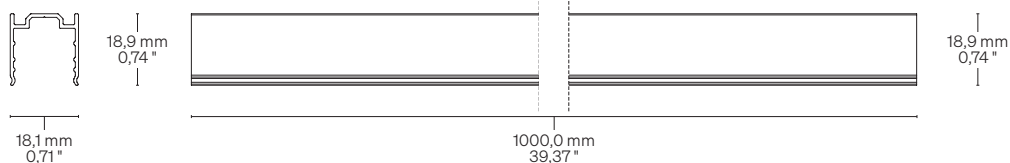
## TOBAC3D

**Aluminium Mounting clips** → Use for furniture with curved lines  
Clip di montaggio in alluminio → Utilizzare per arredi con linee curve



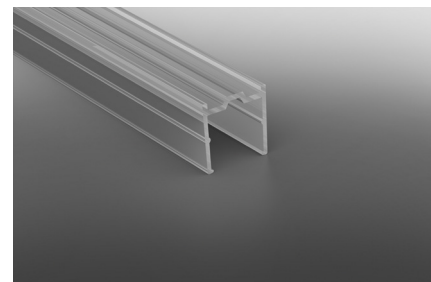
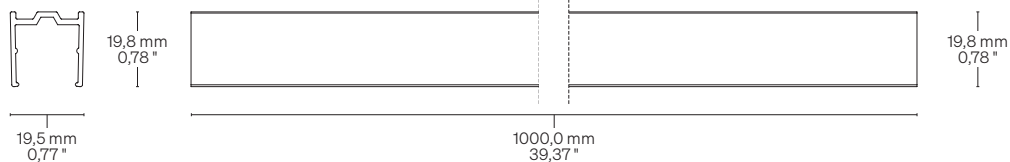
## TOBAU3D

**Aluminium Profile** → Use for furniture with straight lines  
Profilo in alluminio → Utilizzare per arredi con linee dritte



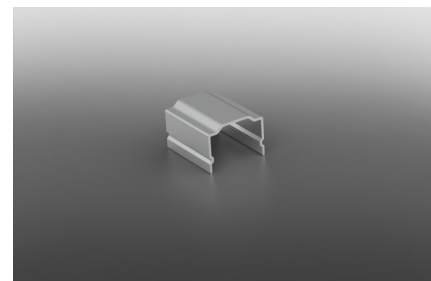
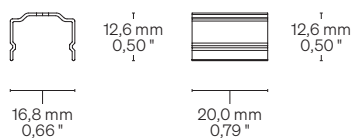
## TOBPCU3D

**Transparent plastic profile** → Use for furniture with straight lines  
Profilo in plastica trasparente → Utilizzare per arredi con linee dritte



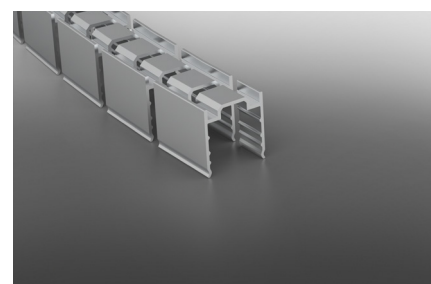
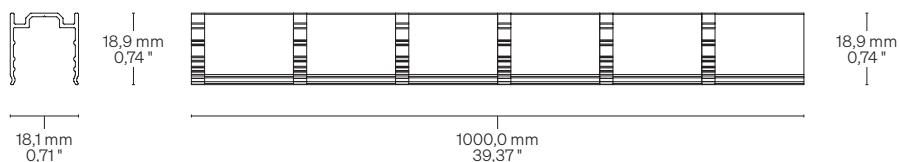
## TOBSC3D

**Steel Mounting clips** → Use for furniture with curved lines  
Clip di montaggio in acciaio → Utilizzare per arredi con linee curve



## TOBAUF3D

**Flexible Aluminium Profile**  
Profilo in Alluminio Flessibile



# TOOL Black 3D

## Code for customised order Codice per ordine su misura



<b>Basic codes</b> Codici base	<b>TOB3D10</b>	TOOL Black 3D 10,0 W/m • 3,1 W/ft
<b>CCT K</b> CCT K	<b>27</b> <b>30</b> <b>35</b> <b>40</b>	● 2700 K ● 3000 K ● 3500 K ● 4000 K
<b>Cable outlet (Integral cap)</b> Uscita cavo (T. integrato)	<b>IA</b> <b>IF</b> <b>IL</b> <b>IT</b>	Straight/Dritta Side Front/Lato Frontale Side LED/Lato LED Top/Superiore
<b>Cable outlet (Silicone cap)</b> Uscita cavo (T. in silicone)	<b>SA</b> <b>SF</b> <b>SL</b> <b>ST</b>	Straight/Dritta Side Front/Lato Frontale Side LED/Lato LED Top/Superiore
<b>Order length</b> Lunghezza ordinabile	--	Specify the size Specificare la misura

<b>Order example</b> Esempio ordine	<b>TOB3D10 27 IA • 0,32</b>	TOOL Black 3D, 10,0 W/m • 3,1 W/ft, Warm White 2700, Integral cap straight cable outlet • 0,32 m  TOOL Black 3D, 10,0 W/m, Warm White 2700, Uscita cavo dritta con tappo integrato • 0,32 m
--	-----------------------------	---

## Fastening Fissaggio

<b>Fastening options</b> Opzioni di fissaggio	<b>TOBAC3D</b> <b>TOBAU3D</b> <b>TOBPCU3D</b> <b>TOBSC3D</b> <b>TOBAUF3D</b>	Aluminium Mounting clips Clip di montaggio in alluminio Aluminium Profile Profilo in alluminio Transparent plastic profile Profilo in plastica trasparente Steel Mounting clips Clip di montaggio in acciaio Flexible aluminium profile Profilo in alluminio flessibile
--	--	--

# TOOL Black 3D

## Code for coil Codice ordine per bobina



<b>Basic codes</b> Codici base	<ul style="list-style-type: none"> <li>• <b>R10TOB3D10</b> TOOL Black 3D Coil/Bobina 10 m • 32,8 ft 10,0 W/m • 3,1 W/ft</li> </ul>
<b>CCT K</b> CCT K	<ul style="list-style-type: none"> <li>• <b>27</b> ● 2700 K</li> <li>• <b>30</b> ● 3000 K</li> <li>• <b>35</b> ● 3500 K</li> <li>• <b>40</b> ● 4000 K</li> </ul>
<b>Order example</b> Esempio ordine	<ul style="list-style-type: none"> <li>• <b>R10TOB3D10 27</b>  TOOL Black 3D Coil 10 m • 32,8 ft, 10,0 W/m • 3,1 W/ft, Warm White 2700, Integral cap straight cable outlet  TOOL Black 3D Bobina 10 m, 10,0 W/m, Warm White 2700, Uscita cavo dritta con tappo integrato</li> </ul>

## Fastening and cable outlet caps Fissaggio e tappi uscita cavo

<b>Fastening options</b> Opzioni di fissaggio	<ul style="list-style-type: none"> <li>• <b>K10TOBAC3D</b> Aluminium Mounting clips Clip di montaggio in alluminio</li> <li>• <b>TOBAU3D</b> Aluminium Profile Profilo in alluminio</li> <li>• <b>TOBPCU3D</b> Transparent plastic profile Profilo in plastica trasparente</li> <li>• <b>K10TOBSC3D</b> Steel Mounting clips Clip di montaggio in acciaio</li> <li>• <b>TOBAUF3D</b> Flexible aluminium profile Profilo in alluminio flessibile</li> </ul>
<b>Cable outlet caps</b> Tappi uscita cavo	<ul style="list-style-type: none"> <li>• <b>K10TOB3DFCSA</b> Straight Dritta</li> <li>• <b>K10TOB3DFCSF</b> Side Front Lato Frontale</li> <li>• <b>K10TOB3DFCSL</b> Side LED Lato LED</li> <li>• <b>K10TOB3DFCST</b> Top Superiore</li> </ul> <p><b>Note:</b> Each kit contains 10 units (5 right + 5 left). <b>Nota:</b> Ogni kit contiene 10 unità (5 destra + 5 sinistra).</p>
<b>End caps</b> Tappi di chiusura	<ul style="list-style-type: none"> <li>• <b>K10TOB3DEC</b> End caps Tappi di chiusura</li> </ul>

# Warnings Avvertenze

---

The installation of the product, must be done as illustrated in the catalogue or inside the technical data-sheet that can be asked to the manufacturer. An installation performed differently from the one indicated may compromise the durability and characteristics of the product itself.

An installation performed differently from the one indicated may compromise the durability and characteristics of the product. Unsuitable cross-section / length of the cable can negatively affect the lighting power of the product. If Power supplies, even those with a plastic case, are located in spaces that are too small for their dimensions; they will be subjected to dissipation problems that will compromise their functionality. Silicones or resins subjected to temperature changes and used near the product, if not in accordance with the specifications issued by the manufacturer, they can seriously damage the LED component. The products can not be modified without any authorization by the manufacturer.

---

L'installazione del prodotto, dovrà eseguirsi come illustrato nel catalogo o nella documentazione tecnica richiedibile al produttore. Un'installazione eseguita diversamente da quella indicata, può compromettere la durata e le caratteristiche del prodotto.

Prima dell'installazione verificare la corretta sezione del cavo collegato tra LED e alimentatore. Sezione / lunghezza del cavo non congrui, possono alterare in negativo la luminosità del prodotto. Gli alimentatori, anche quelli con contenitore plastico, inseriti in spazi troppo piccoli, saranno soggetti a problemi di dissipazione che comprometteranno la loro funzionalità. Siliconi o resine soggetti a sbalzi di temperature e utilizzati in prossimità del prodotto, se non conformi alle specifiche rilasciate dal produttore possono danneggiare gravemente il componente LED. I prodotti non possono essere modificati senza autorizzazione da parte del produttore.