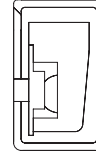
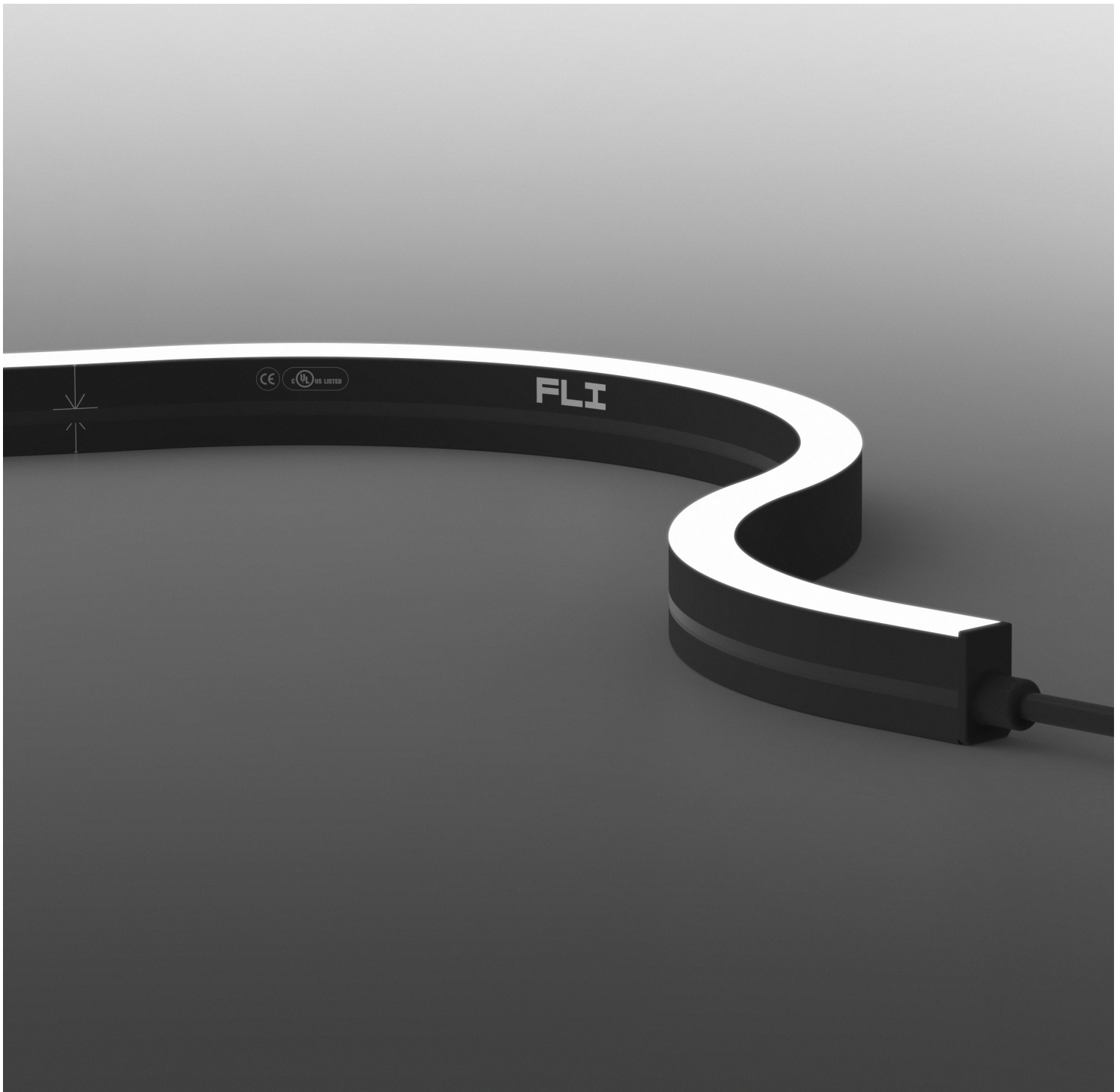


TOOL Black Side Bend

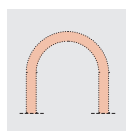
10,0 W/m • 3,1 W/ft



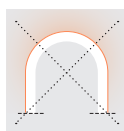
12,0 × 20,0 mm
0,47 × 0,79 "



TOOL Black Side Bend



Horizontal Bending



Vertical Bending

Body Corpo

Flexible Strip LED Black Side Bend

Strip LED flessibile Black Side Bend

Features Caratteristiche	Consistency One Bin Saltwater Resistant Resistant to Solvents UV Protection Dimmable product	Uniformità LED Res. acqua salata Res. ai solventi Prot. dai raggi UV Prodotto dimmerabile
-----------------------------	--	---

Cable Features Caratteristiche cavo	The maximum series length refers to the maximum length of the light strip with single-end power supply in series under the standard 300 mm cable. La lunghezza massima della serie si riferisce alla misura della strip collegata in serie con alimentazione a un solo lato, utilizzando il cavo standard da 300 mm.	
--	---	--

Fastening Fissaggio	Aluminium Mounting clips Aluminium Profile Steel Mounting clips	Clip di montaggio in alluminio Profilo in alluminio Clip di montaggio in acciaio
------------------------	--	--

Screen Schermo	Silicone rubber	Gomma siliconica
-------------------	-----------------	------------------

Reel length Lunghezza bobina	→ 10 m • 32,8 ft reel with power cables at both ends / Bobina 10 m con cavi di alimentazione in entrambe le estremità → Custom size (Up to 5 m • 16,40 ft with one power supply) / Lunghezza custom (Fino a 5 m con unica alimentazione)	
---------------------------------	---	--

Cutting pitch Passo di taglio	50,0 mm • 1,97"	50,0 mm
----------------------------------	-----------------	---------

Finishing Finitura	● Black	● Nera
-----------------------	---------	--------

Max. ambient temperature Temperatura ambiente max.	45 °C	45 °C
---	-------	-------

Listings and marks
Certificazioni e marchi



Light Luce

Power consumption Consumo energia	10,0 W/m • 3,1 W/ft
--------------------------------------	---------------------

CCT K	● 2700 K ● 3000 K ● 3500 K ● 4000 K
-------	--

CRI	≥ 90
-----	------

Delivered lumen output Flusso luminoso emesso	10,9 lm/W 109 lm/m • 33,2 lm/ft
--	------------------------------------

● 3000 K

Max. run length Lunghezza massima	5 m • 16,4 ft
--------------------------------------	---------------

Input voltage Tensione di ingresso	24 V DC
---------------------------------------	---------

TOOL Black Side Bend

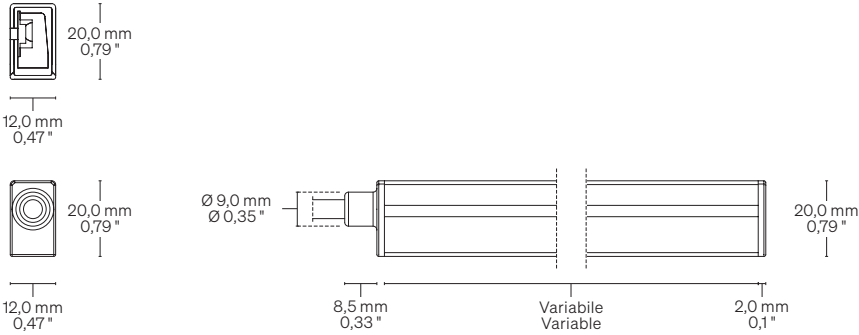
Dimensions Dimensioni

Scale/Scala 1:2

Cable outlet Uscita Cavi

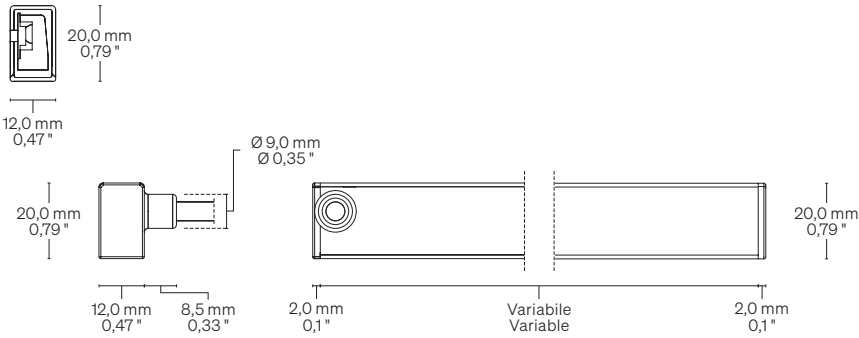
Integral Cap (IP67)
Tappo integrato (IP67)

IA → Straight
IA → Dritta



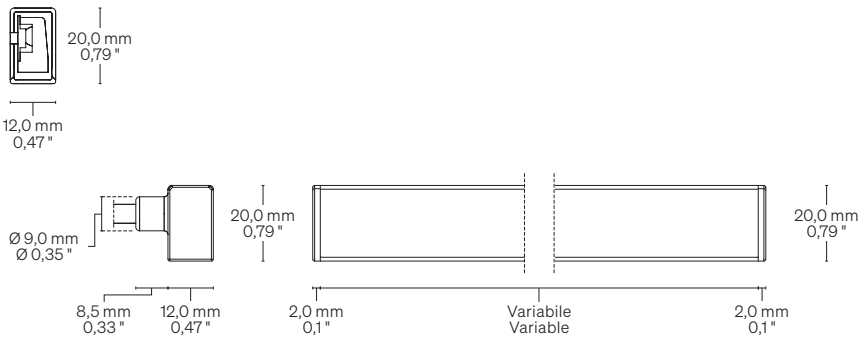
Integral Cap (IP67)
Tappo integrato (IP67)

IF → Side Front
IF → Lato Frontale



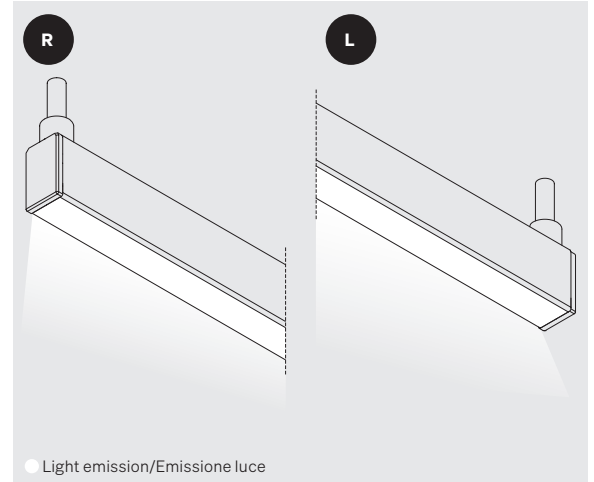
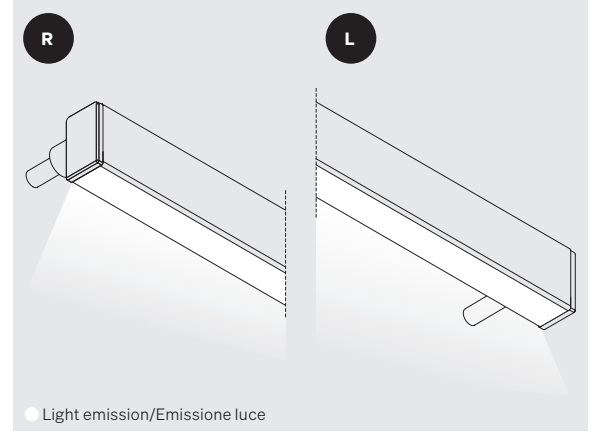
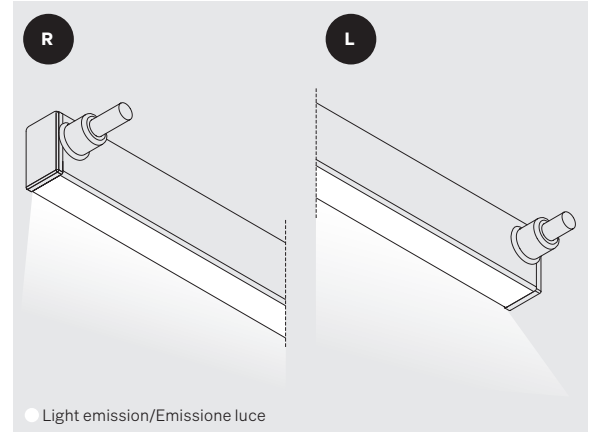
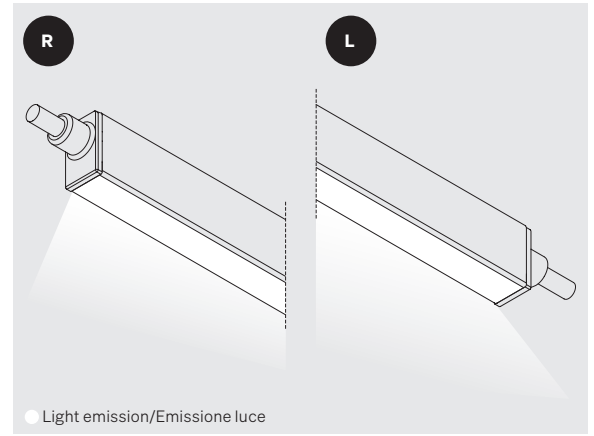
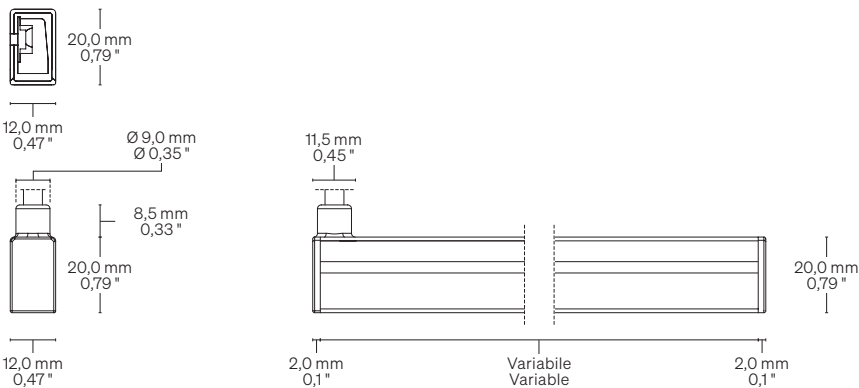
Integral Cap (IP67)
Tappo integrato (IP67)

IL → Side LED
IL → Lato LED



Integral Cap (IP67)
Tappo integrato (IP67)

IT → Top
IT → Superiore



TOOL Black Side Bend

Dimensions Dimensioni

Scale/Scala 1:2

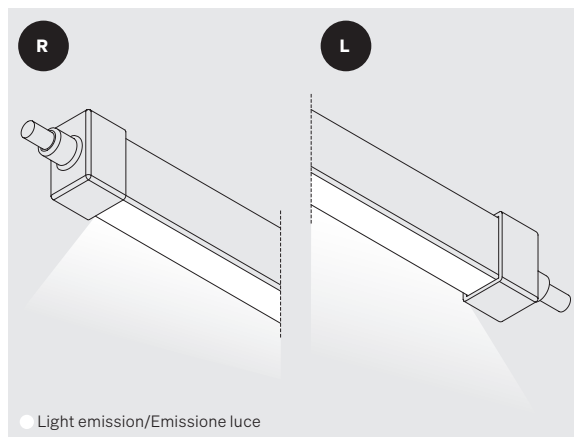
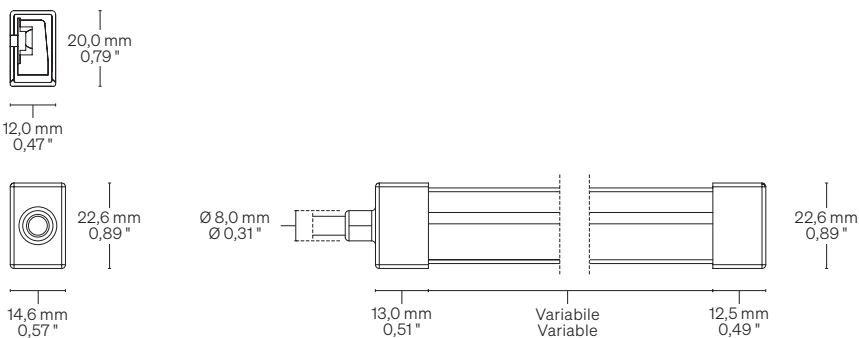
Cable outlet Uscita Cavi

Silicone Cap (IP67)

Tappo in silicone (IP67)

SA → Straight

SA → Dritta

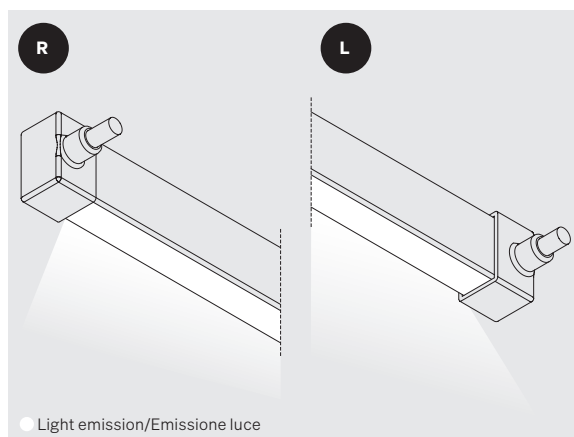
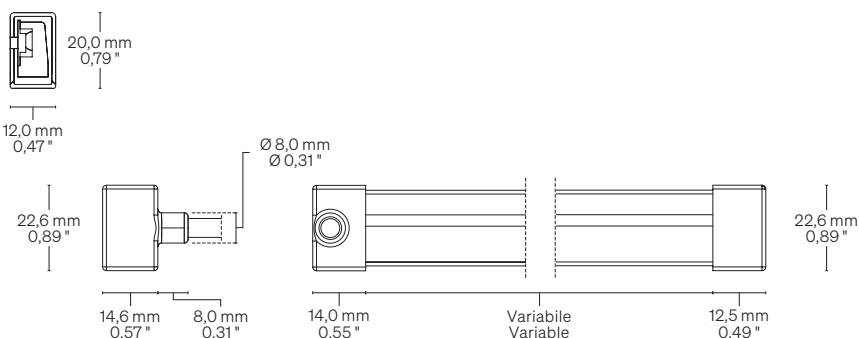


Silicone Cap (IP67)

Tappo in silicone (IP67)

SF → Side Front

SF → Lato Frontale

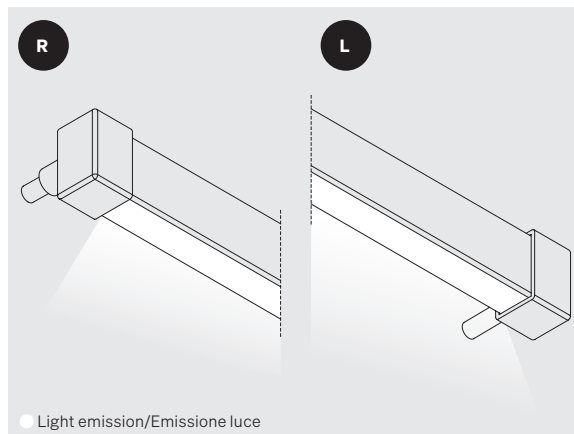
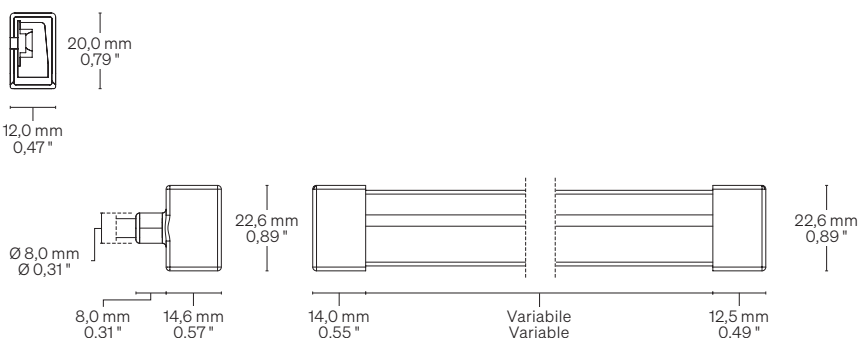


Silicone Cap (IP67)

Tappo in silicone (IP67)

SL → Side LED

SL → Lato LED

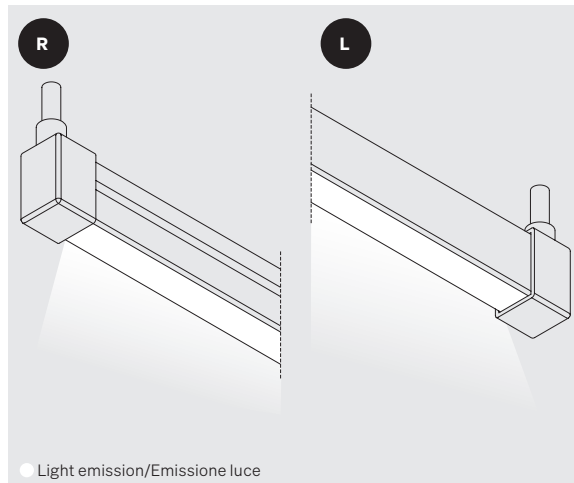
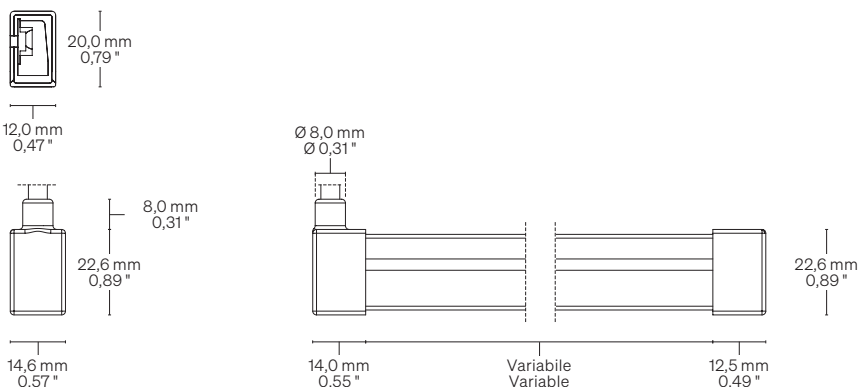


Silicone Cap (IP67)

Tappo in silicone (IP67)

ST → Top

ST → Superiore

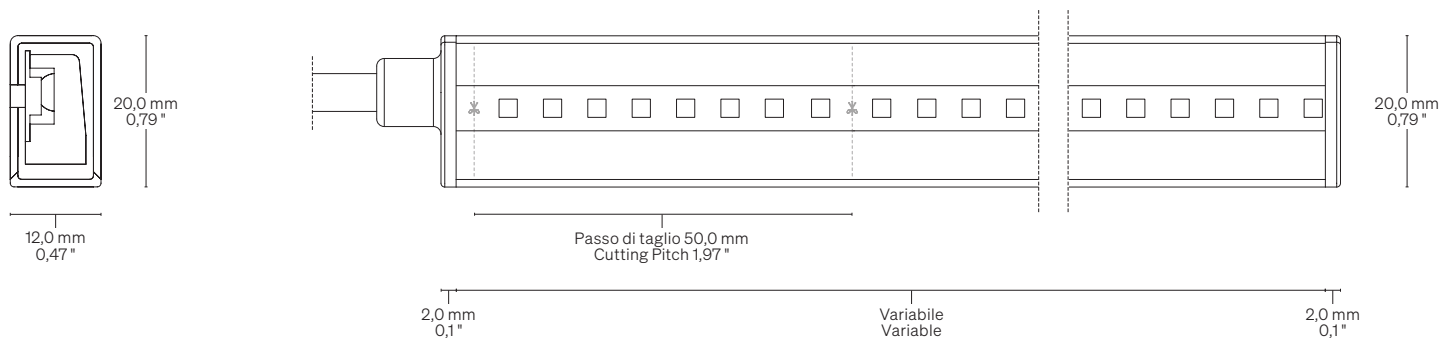


TOOL Black Side Bend

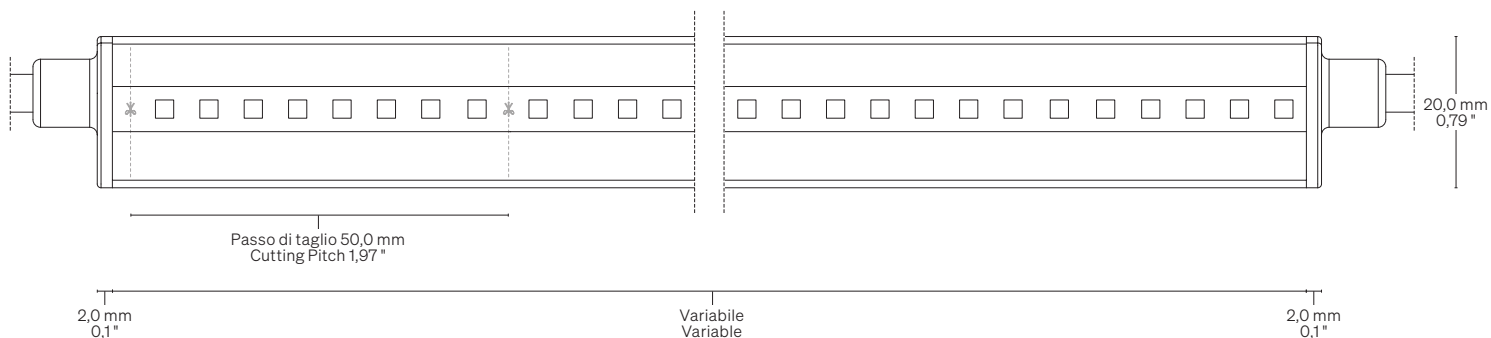
Cutting point information Informazioni segno di taglio

Scale/Scala 1:1

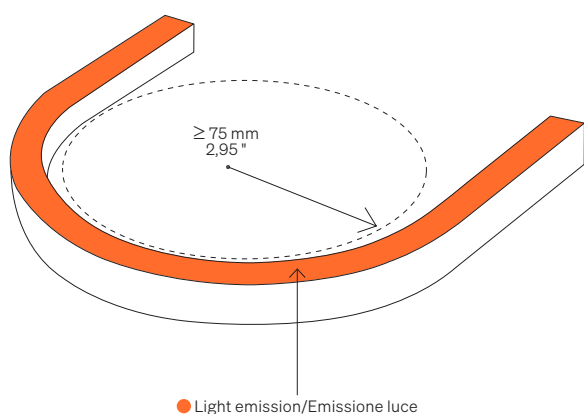
- 1** Up to 5 m • 16,40 ft with one power supply
Fino a 5 m con unica alimentazione



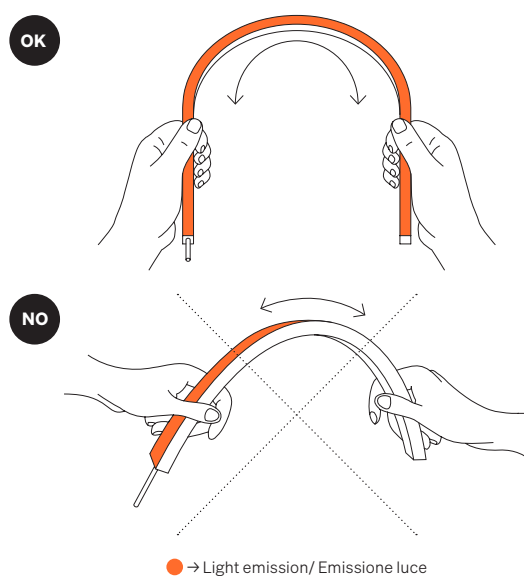
- 2** From 5 to 10 m • From 16,40 to 32,80 ft with dual power supply
Da 5 a 10 m con doppia alimentazione



Curvature radius Raggio di curvatura



Direction of bending Senso di curvatura



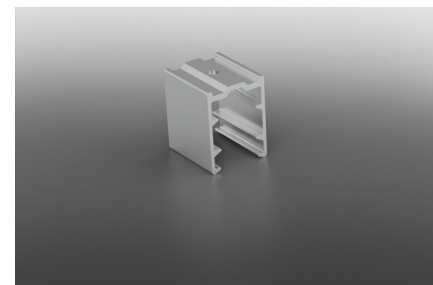
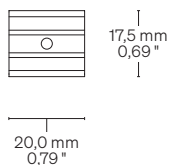
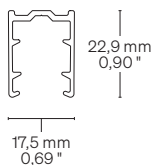
TOOL Black Side Bend

Fastening options Opzioni di fissaggio

Scale/Scala 1:2

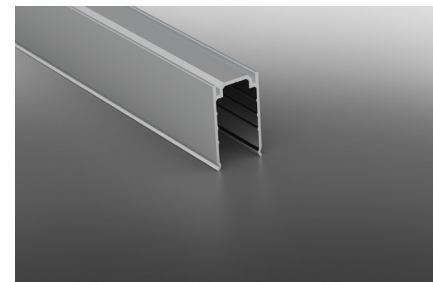
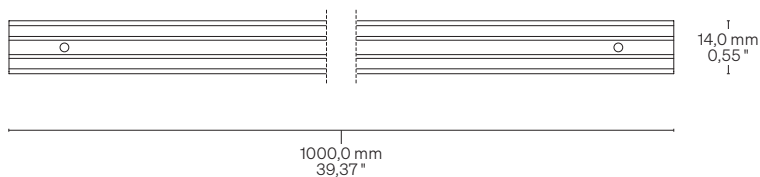
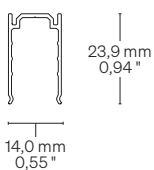
TOBACSB

Aluminium Mounting clips
Clip di montaggio in alluminio



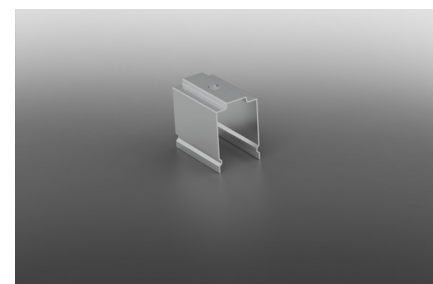
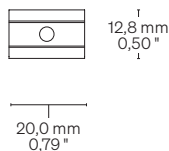
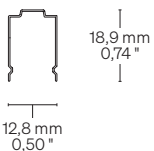
TOBAUSB

Aluminium Profile
Profilo in alluminio



TOBSCSB

Steel Mounting clips
Clip di montaggio in acciaio



TOOL Black Side Bend

Code for customised order Codice per ordine su misura



Basic codes Codici base	TOBSB10	TOOL Black Side Bend 10,0 W/m • 3,1 W/ft
CCT K CCT K	27 30 35 40	● 2700 K ● 3000 K ● 3500 K ● 4000 K
Cable outlet (Integral cap) Uscita cavo (T. integrato)	IA IF IL IT	Straight/Dritta Side Front/Lato Frontale Side LED/Lato LED Top/Superiore
Cable outlet (Silicone cap) Uscita cavo (T. in silicone)	SA SF SL ST	Straight/Dritta Side Front/Lato Frontale Side LED/Lato LED Top/Superiore
Order length Lunghezza ordinabile	--	Specify the size Specificare la misura

Order example Esempio ordine	TOBSB10 27 IA • 0,32	TOOL Black Side Bend, 10,0 W/m • 3,1 W/ft, Warm White 2700, Integral cap straight cable outlet • 0,32 m
		TOOL Black Side Bend, 10,0 W/m, Warm White 2700, Uscita cavo dritta con tappo integrato • 0,32 m

Fastening Fissaggio

Fastening options Opzioni di fissaggio	TOBACSB	Aluminium Mounting clips Clip di montaggio in alluminio
	TOBAUSB	Aluminium Profile Profilo in alluminio
	TOBSCSB	Steel Mounting clips Clip di montaggio in acciaio

TOOL Black Side Bend

Code for coil Codice ordine per bobina



Basic codes Codici base	<ul style="list-style-type: none"> • R10TOBSB10 TOOL Black Side Bend Coil/Bobina 10 m • 32,8 ft 10,0 W/m • 3,1 W/ft
CCT K CCT K	<ul style="list-style-type: none"> • 27 ● 2700 K • 30 ● 3000 K • 35 ● 3500 K • 40 ● 4000 K
Order example Esempio ordine	<ul style="list-style-type: none"> • R10TOBSB10 27 TOOL Black Side Bend Coil 10 m • 32,8 ft, 10,0 W/m • 3,1 W/ft, Warm White 2700, Straight cable outlet TOOL Black Side Bend Bobina 10 m, 10,0 W/m, Warm White 2700, Uscita cavo dritta

Fastening and cable outlet caps Fissaggio e tappi uscita cavo

Fastening options Opzioni di fissaggio	<ul style="list-style-type: none"> • K10TOBACSB Aluminium Mounting clips Clip di montaggio in alluminio • TOBAUSB Aluminium Profile Profilo in alluminio • K10TOBSCSB Steel Mounting clips Clip di montaggio in acciaio
Cable outlet (Silicone cap) Uscita cavo (T. in silicone)	<ul style="list-style-type: none"> • K10TOBSBFCSA Straight Dritta • K10TOBSBFCSF Side Front Lato Frontale • K10TOBSBFCSL Side LED Lato LED • K10TOBSBFCST Top Superiore <p>Note: Each kit contains 10 units (5 right + 5 left). Nota: Ogni kit contiene 10 unità (5 destra + 5 sinistra).</p>
End caps Tappi di chiusura	<ul style="list-style-type: none"> • K10TOBSBEC End caps Tappi di chiusura

Warnings Avvertenze

The installation of the product, must be done as illustrated in the catalogue or inside the technical data-sheet that can be asked to the manufacturer. An installation performed differently from the one indicated may compromise the durability and characteristics of the product itself.

An installation performed differently from the one indicated may compromise the durability and characteristics of the product. Unsuitable cross-section / length of the cable can negatively affect the lighting power of the product. If Power supplies, even those with a plastic case, are located in spaces that are too small for their dimensions; they will be subjected to dissipation problems that will compromise their functionality. Silicones or resins subjected to temperature changes and used near the product, if not in accordance with the specifications issued by the manufacturer, they can seriously damage the LED component. The products can not be modified without any authorization by the manufacturer.

L'installazione del prodotto, dovrà eseguirsi come illustrato nel catalogo o nella documentazione tecnica richiedibile al produttore. Un'installazione eseguita diversamente da quella indicata, può compromettere la durata e le caratteristiche del prodotto.

Prima dell'installazione verificare la corretta sezione del cavo collegato tra LED e alimentatore. Sezione / lunghezza del cavo non congrui, possono alterare in negativo la luminosità del prodotto. Gli alimentatori, anche quelli con contenitore plastico, inseriti in spazi troppo piccoli, saranno soggetti a problemi di dissipazione che comprometteranno la loro funzionalità. Siliconi o resine soggetti a sbalzi di temperature e utilizzati in prossimità del prodotto, se non conformi alle specifiche rilasciate dal produttore possono danneggiare gravemente il componente LED. I prodotti non possono essere modificati senza autorizzazione da parte del produttore.