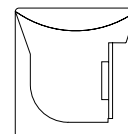
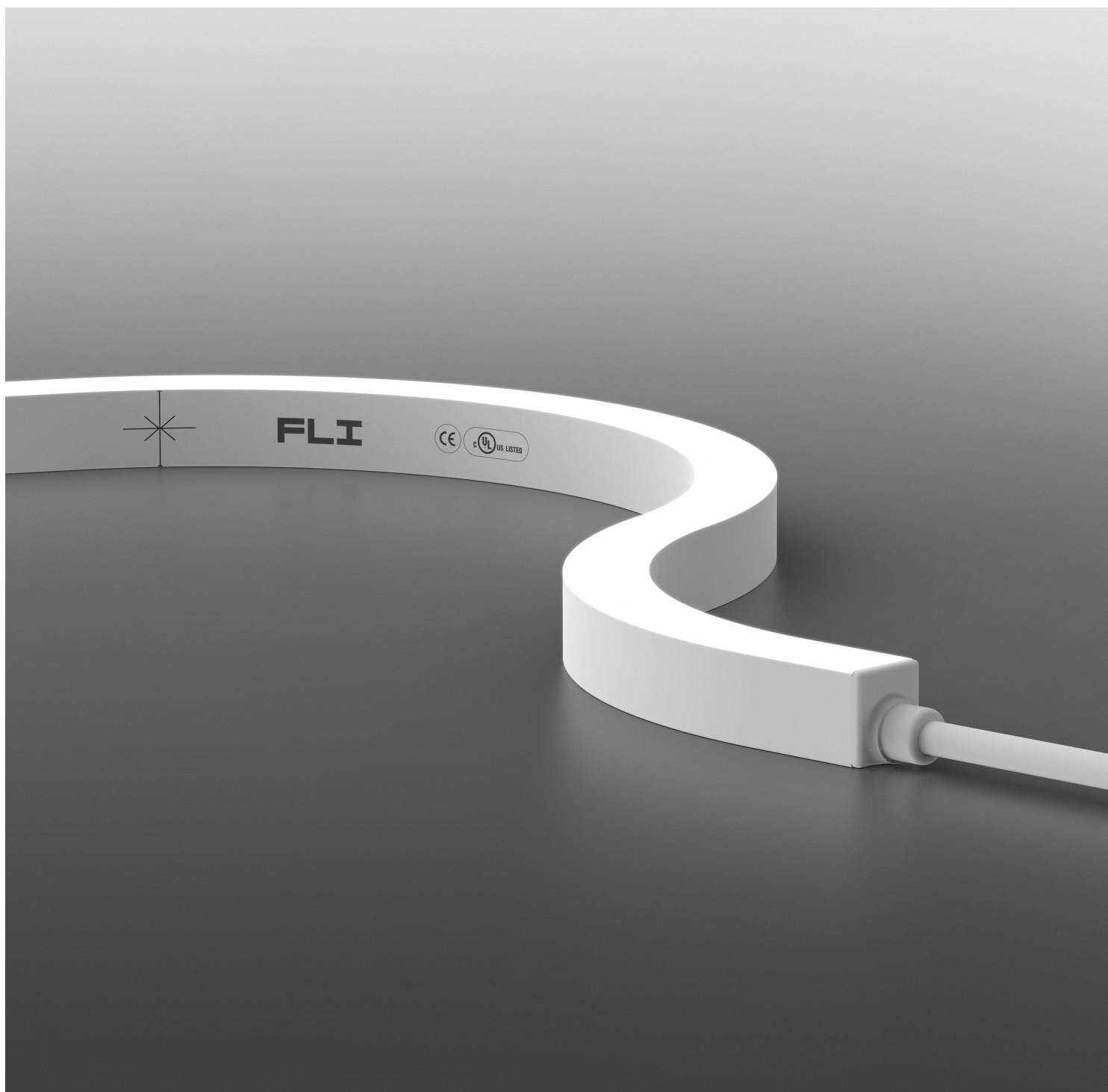


# TOOL Sauna Side Bend

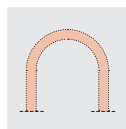
5,0 W/m • 1,5 W/ft



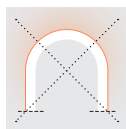
16,0 × 17,0 mm  
0,63 × 0,67 "



# TOOL Sauna Side Bend



Horizontal Bending










Vertical Bending

## Body Corpo

### Flexible Strip LED Sauna Side Bend

Strip LED flessibile Sauna Side Bend

<b>Features</b> Caratteristiche	Consistency One Bin Saltwater Resistant Resistant to Solvents UV Protection Dimmable product	Uniformità LED Res. acqua salata Res. ai solventi Prot. dai raggi UV Prod. dimmerabile
<b>Cable Features</b> Caratteristiche cavo	The maximum series length refers to the maximum length of the light strip with single-end power supply in series under the standard 300 mm • 11,8" cable. La lunghezza massima della serie si riferisce alla misura della strip collegata in serie con alimentazione a un solo lato, utilizzando il cavo standard da 300 mm.	
<b>Fastening</b> Fissaggio	PC Profile Side Fixing PC Profile PC Clip	Profilo in PC con fissaggio laterale Profilo in PC Clip in PC
<b>Screen</b> Schermo	Silicone rubber	Gomma siliconica
<b>Reel length</b> Lunghezza bobina	→ 10 m • 32,8 ft reel with power cables at both ends / Bobina 10 m con cavi di alimentazione in entrambe le estremità → Custom size (Up to 5 m • 16,40 ft with one power supply) / Lunghezza custom (Fino a 5 m con unica alimentazione)	
<b>Cutting pitch</b> Passo di taglio	50,0 mm • 1,97"	50,0 mm
<b>Finishing</b> Finitura	○ White	○ Bianca
<b>Max. ambient temperature</b> Temperatura ambiente max.	105 °C	105 °C
<b>Listings and marks</b> Certificazioni e marchi	      	

## Light Luce

<b>Power consumption</b> Consumo energia	5,0 W/m • 1,5 W/ft
<b>CCT K</b>	<ul style="list-style-type: none"> <li>● 2700 K</li> <li>● 3000 K</li> <li>● 3500 K</li> <li>● 4000 K</li> </ul>
<b>CRI</b>	≥ 90
<b>Delivered lumen output</b> Flusso luminoso emesso ● 3000 K	77 lm/W 385 lm/m • 117 lm/ft
<b>Max. run length</b> Lunghezza massima	10 m • 32,8 ft
<b>Input voltage</b> Tensione di ingresso	24 V DC

# TOOL Sauna Side Bend

Dimensions Dimensioni

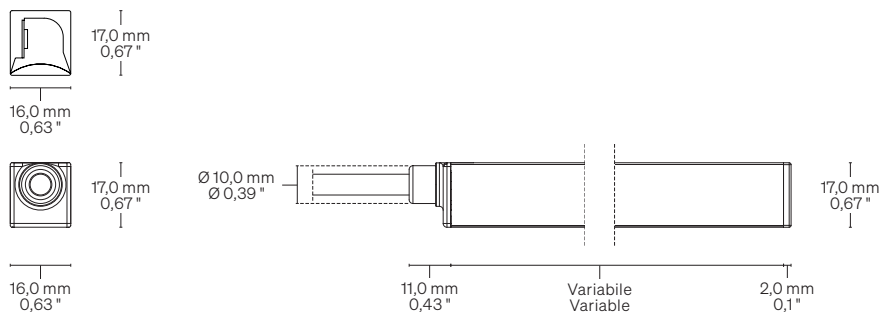
Scale/Scala 1:2

## Integral Cap (IP67)

Tappo integrato (IP67)

## IA → Straight

IA → Dritta

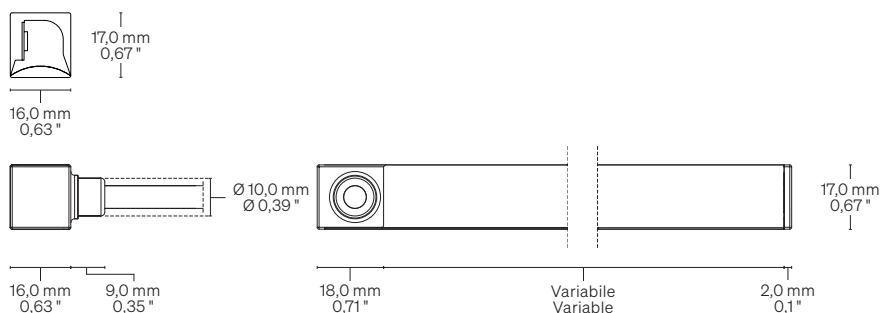


## Integral Cap (IP67)

Tappo integrato (IP67)

## IF → Side Front

IF → Lato Frontale

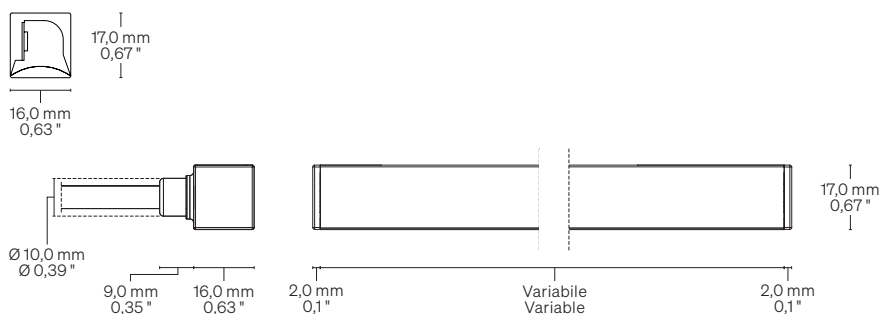


## Integral Cap (IP67)

Tappo integrato (IP67)

## IL → Side LED

IL → Lato LED

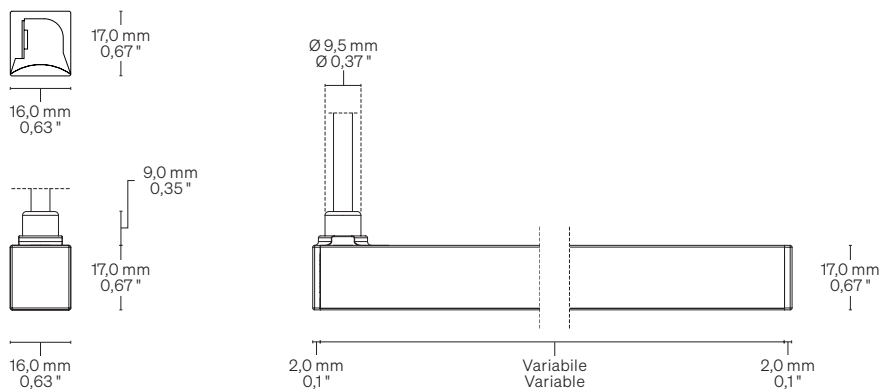


## Integral Cap (IP67)

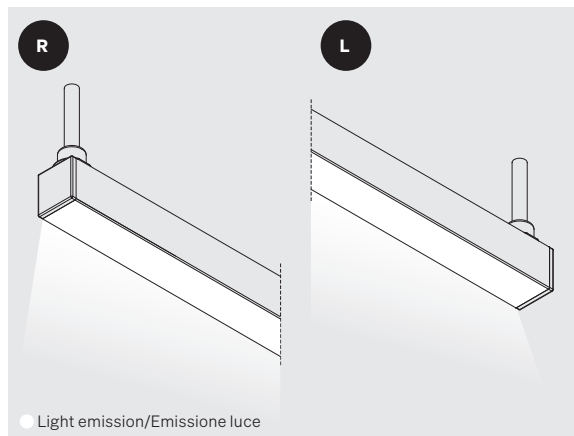
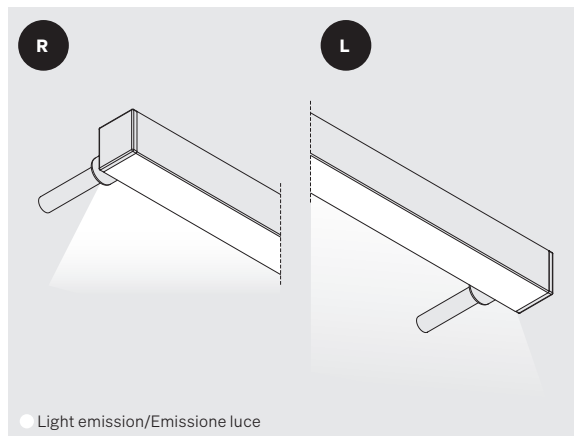
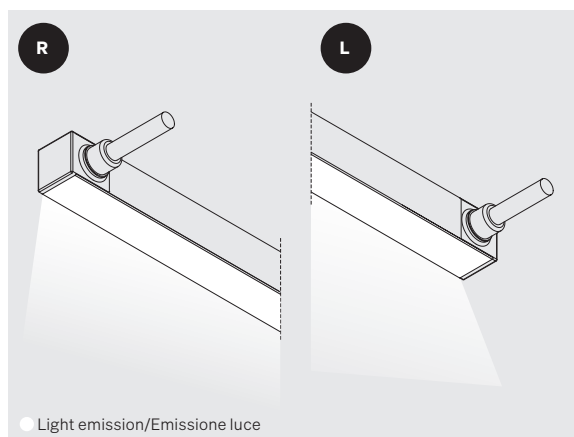
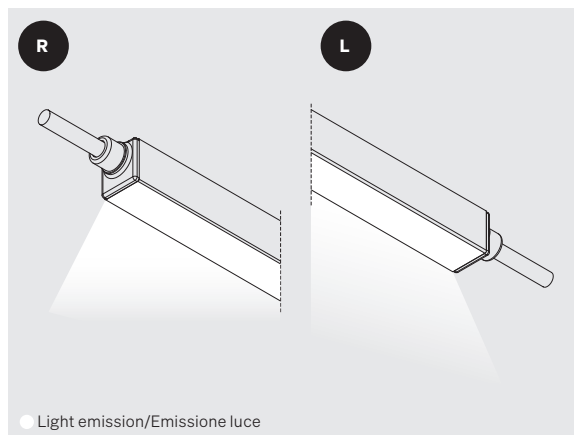
Tappo integrato (IP67)

## IT → Top

IT → Superiore



Cable outlet Uscita Cavi

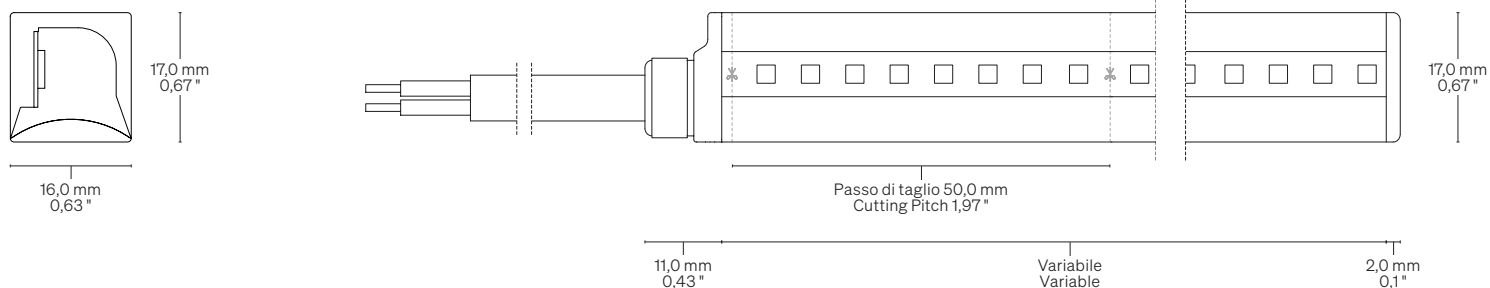


# TOOL Sauna Side Bend

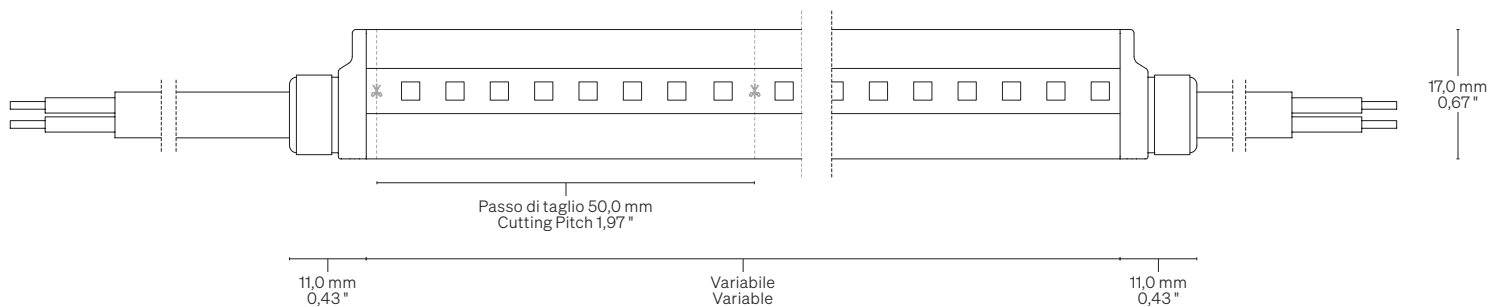
Cutting point information Informazioni segno di taglio

Scale/Scala 1:1

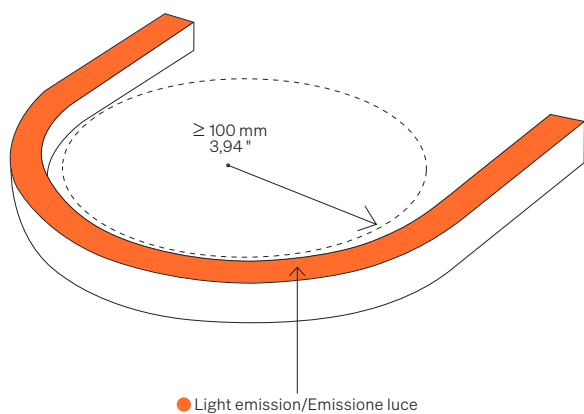
- 1** Up to 5 m • 16,40 ft with one power supply  
Fino a 5 m con unica alimentazione



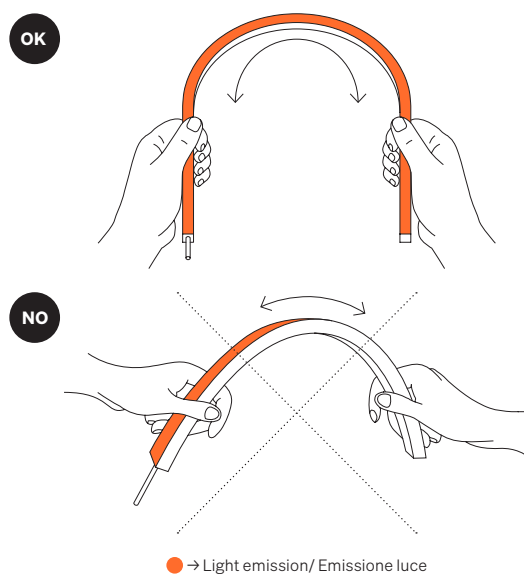
- 2** From 5 to 10 m • From 16,40 to 32,80 ft with dual power supply  
Da 5 a 10 m con doppia alimentazione



Curvature radius Raggio di curvatura



Direction of bending Senso di curvatura



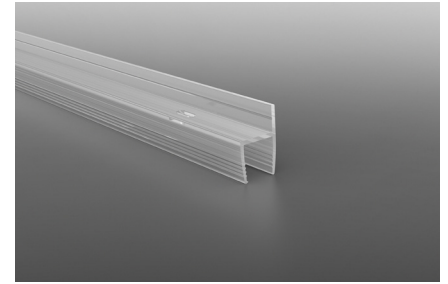
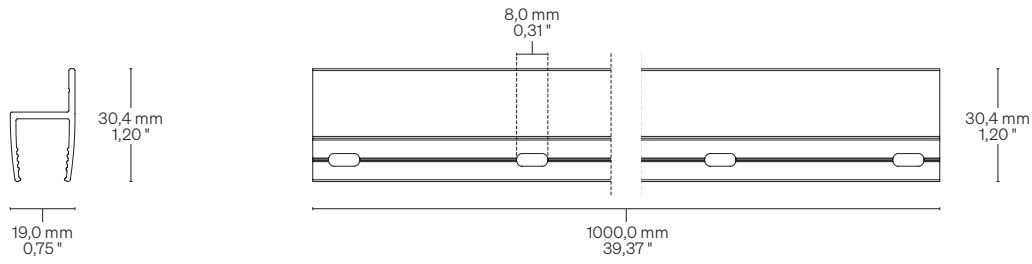
# TOOL Sauna Side Bend

Fastening options Opzioni di fissaggio

Scale/Scala 1:2

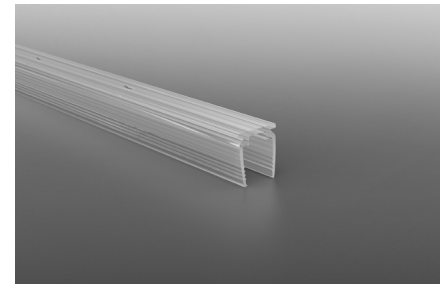
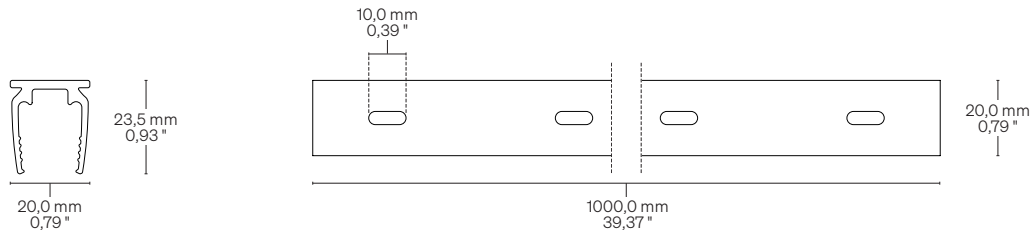
**TOSPCSFUSB**

**PC Profile Side Fixing**  
Profilo in PC con fissaggio laterale



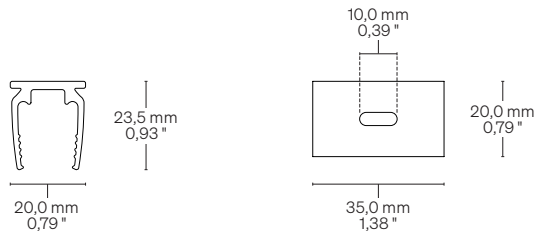
**TOSPCUSB**

**PC Profile**  
Profilo in PC



**TOSPCCSB**

**PC Clip**  
Clip in PC



# TOOL Sauna Side Bend

Code for customised order Codice per ordine su misura



<b>Basic codes</b> Codici base	<b>TOSSB5</b>	TOOL Sauna Side Bend 5,0 W/m • 1,5 W/ft
<b>CCT K</b> CCT K	<b>27</b> <b>30</b> <b>35</b> <b>40</b>	● 2700 K ● 3000 K ● 3500 K ● 4000 K
<b>Cable outlet (Integral cap)</b> Uscita cavo (T. integrato)	<b>IA</b> <b>IF</b> <b>IL</b> <b>IT</b>	Straight/Dritta Side Front/Lato Frontale Side LED/Lato LED Top/Superiore
<b>Order length</b> Lunghezza ordinabile	--	Specify the size Specificare la misura

<b>Order example</b> Esempio ordine	<b>TOSSB5 27 IA • 0,32</b>
	TOOL Sauna Side Bend, 5,0 W/m • 1,5 W/ft, Warm White 2700, Integral cap straight cable outlet • 0,32 m
	TOOL Sauna Side Bend, 5,0 W/m, Warm White 2700, Uscita cavo dritta con tappo integrato • 0,32 m

## Fastening Fissaggio

<b>Fastening options</b> Opzioni di fissaggio	<b>TOSPCSFUSB</b>	PC Profile Side Fixing Profilo in PC con fissaggio laterale
	<b>TOSPCUSB</b>	PC Profile Profilo in PC
	<b>TOSPCCSB</b>	PC Clip Clip in PC

# TOOL Sauna Side Bend

## Code for coil Codice ordine per bobina



<b>Basic codes</b> Codici base	<ul style="list-style-type: none"> <li>• <b>R10TOSSB5</b> TOOL Sauna Side Bend Coil/Bobina 10 m • 32,8 ft 5,0 W/m • 1,5 W/ft</li> </ul>
<b>CCT K</b> CCT K	<ul style="list-style-type: none"> <li>• <b>27</b> <span style="color: orange;">●</span> 2700 K</li> <li>• <b>30</b> <span style="color: orange;">●</span> 3000 K</li> <li>• <b>35</b> <span style="color: yellow;">●</span> 3500 K</li> <li>• <b>40</b> <span style="color: yellow;">●</span> 4000 K</li> </ul>
<b>Order example</b> Esempio ordine	<ul style="list-style-type: none"> <li>• <b>R10TOSSB5 27</b>  TOOL Sauna Side Bend Coil 10 m • 32,8 ft, 5,0 W/m • 1,5 W/ft, Warm White 2700, Straight cable outlet  TOOL Sauna Side Bend Bobina 10 m, 5,0 W/m, Warm White 2700, Uscita cavo dritta</li> </ul>

## Fastening and cable outlet caps Fissaggio e tappi uscita cavo

<b>Fastening options</b> Opzioni di fissaggio	<ul style="list-style-type: none"> <li>• <b>TOSPCSFUSB</b> PC Profile Side Fixing Profilo in PC con fissaggio laterale</li> <li>• <b>TOSPCUSB</b> PC Profile Profilo in PC</li> <li>• <b>K10TOSPCCSB</b> PC Clip Clip in PC</li> </ul>
<b>End caps</b> Tappi di chiusura	<ul style="list-style-type: none"> <li>• <b>K10TOSSBEC</b> End caps Tappi di chiusura</li> </ul>

# Warnings Avvertenze

The installation of the product, must be done as illustrated in the catalogue or inside the technical data-sheet that can be asked to the manufacturer. An installation performed differently from the one indicated may compromise the durability and characteristics of the product itself.

An installation performed differently from the one indicated may compromise the durability and characteristics of the product. Unsuitable cross-section / length of the cable can negatively affect the lighting power of the product. If Power supplies, even those with a plastic case, are located in spaces that are too small for their dimensions; they will be subjected to dissipation problems that will compromise their functionality. Silicones or resins subjected to temperature changes and used near the product, if not in accordance with the specifications issued by the manufacturer, they can seriously damage the LED component. The products can not be modified without any authorization by the manufacturer.

L'installazione del prodotto, dovrà eseguirsi come illustrato nel catalogo o nella documentazione tecnica richiedibile al produttore. Un'installazione eseguita diversamente da quella indicata, può compromettere la durata e le caratteristiche del prodotto.

Prima dell'installazione verificare la corretta sezione del cavo collegato tra LED e alimentatore. Sezione / lunghezza del cavo non congrui, possono alterare in negativo la luminosità del prodotto. Gli alimentatori, anche quelli con contenitore plastico, inseriti in spazi troppo piccoli, saranno soggetti a problemi di dissipazione che comprometteranno la loro funzionalità. Siliconi o resine soggetti a sbalzi di temperature e utilizzati in prossimità del prodotto, se non conformi alle specifiche rilasciate dal produttore possono danneggiare gravemente il componente LED. I prodotti non possono essere modificati senza autorizzazione da parte del produttore.