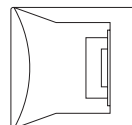
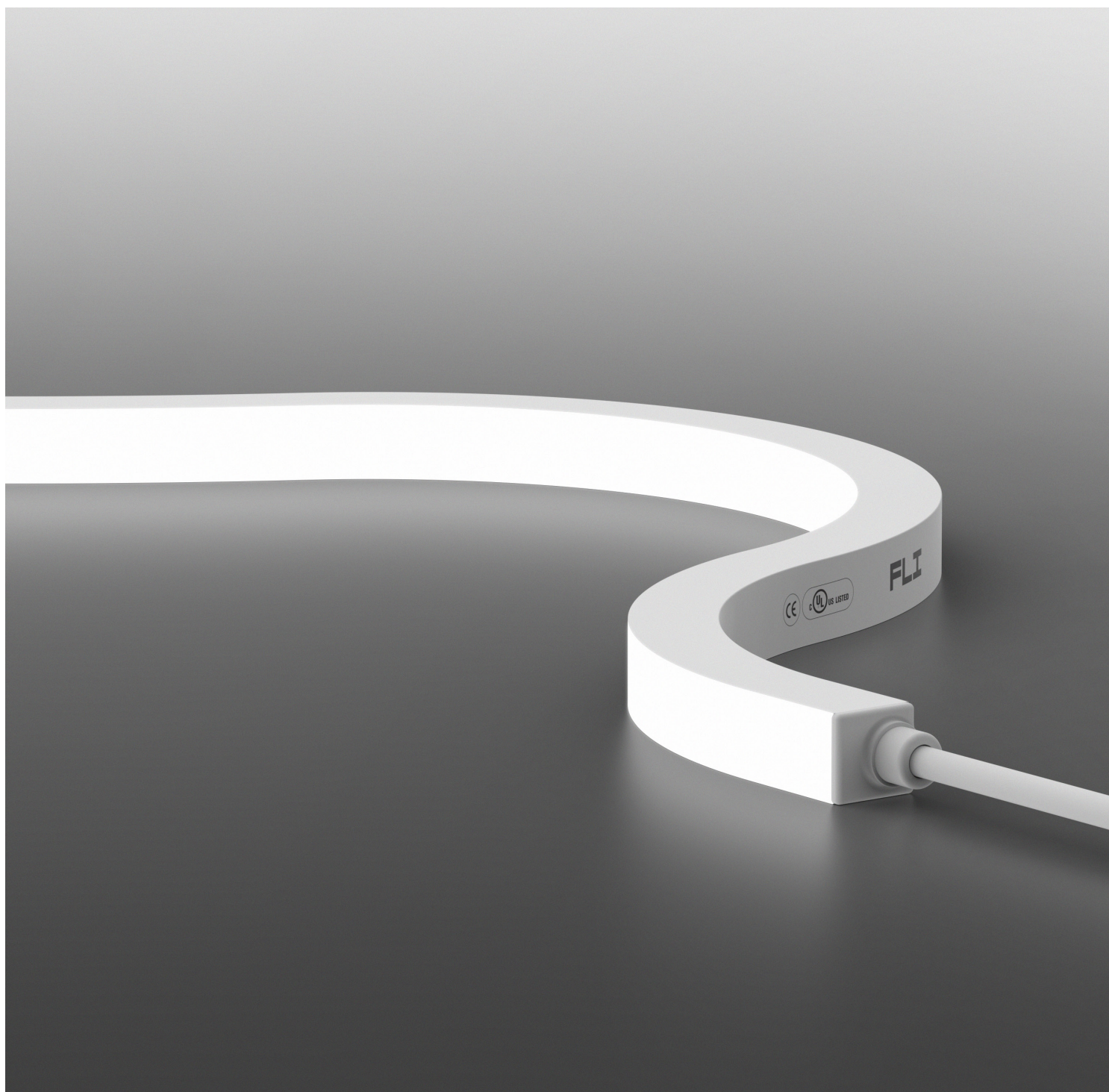


TOOL Sauna Top Bend

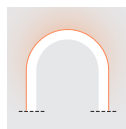
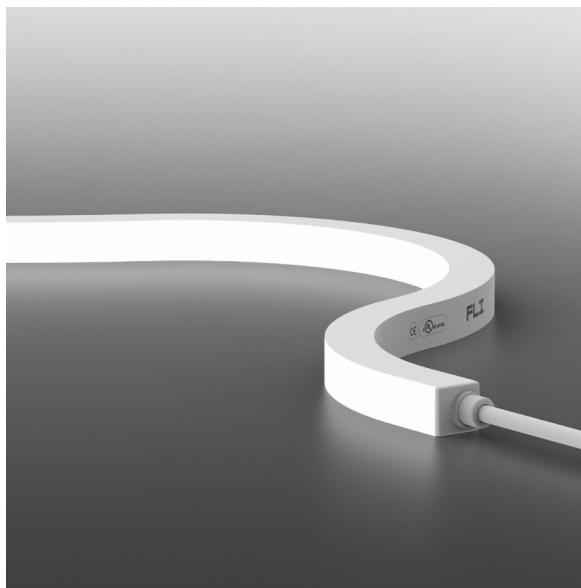
5,0 W/m • 1,5 W/ft



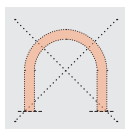
17,0 × 16,0 mm
0,67 × 0,63 "



TOOL Sauna Top Bend



Vertical Bending



Horizontal Bending

Body Corpo

Flexible Strip LED Sauna Top Bend

Strip LED flessibile Sauna Top Bend

Features Caratteristiche	Consistency One Bin Saltwater Resistant Resistant to Solvents UV Protection Dimmable product	Uniformità LED Res. acqua salata Res. ai solventi Prot. dai raggi UV Prod. dimmerabile
Cable Features Caratteristiche cavo	The maximum series length refers to the maximum length of the light strip with single-end power supply in series under the standard 300 mm • 11,8" cable. La lunghezza massima della serie si riferisce alla misura della strip collegata in serie con alimentazione a un solo lato, utilizzando il cavo standard da 300 mm.	
Fastening Fissaggio	PC Profile Side Fixing PC Profile PC Clip	Profilo in PC con fissaggio laterale Profilo in PC Clip in PC
Screen Schermo	Silicone rubber	Gomma siliconica
Reel length Lunghezza bobina	→ 10 m • 32,8 ft reel with power cables at both ends / Bobina 10 m con cavi di alimentazione in entrambe le estremità → Custom size (Up to 5 m • 16,40 ft with one power supply) / Lunghezza custom (Fino a 5 m con unica alimentazione)	
Cutting pitch Passo di taglio	50,0 mm • 1,97"	50,0 mm
Finishing Finitura	○ White	○ Bianca
Max. ambient temperature Temperatura ambiente max.	105 °C	105 °C

Listings and marks
Certificazioni e marchi



Light Luce

Power consumption Consumo energia	5,0 W/m • 1,5 W/ft
CCT K	● 2700 K ● 3000 K ● 3500 K ● 4000 K
CRI	≥ 90
Delivered lumen output Flusso luminoso emesso ● 3000 K	86,4 lm/W 432 lm/m • 132 lm/ft
Max. run length Lunghezza massima	10 m • 32,8 ft
Input voltage Tensione di ingresso	24 V DC

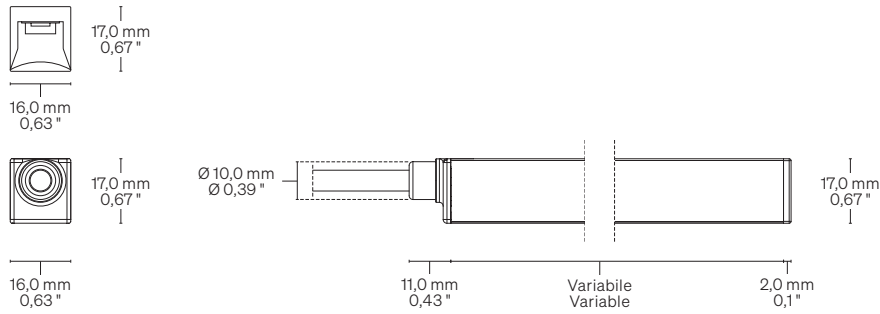
TOOL Sauna Top Bend

Dimensions Dimensioni

Scale/Scala 1:2

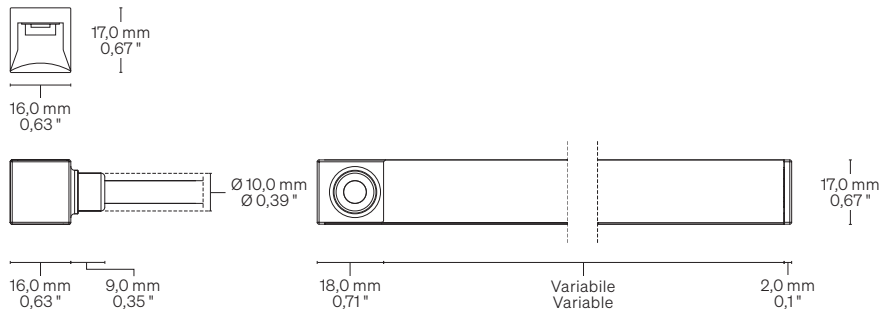
Integral Cap (IP67)
Tappo integrato (IP67)

IA → Straight
IA → Dritta



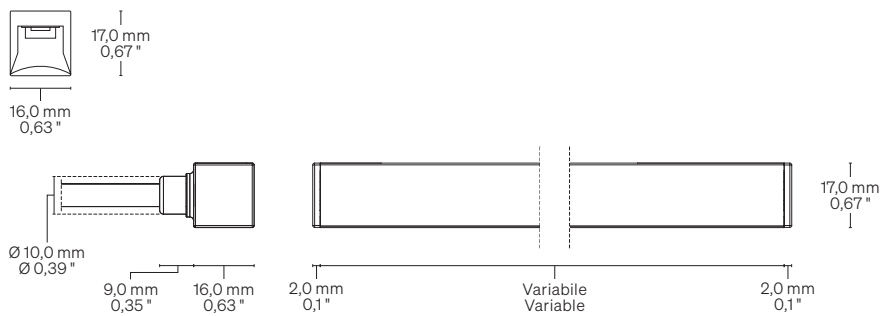
Integral Cap (IP67)
Tappo integrato (IP67)

IF → Side Front
IF → Lato Frontale



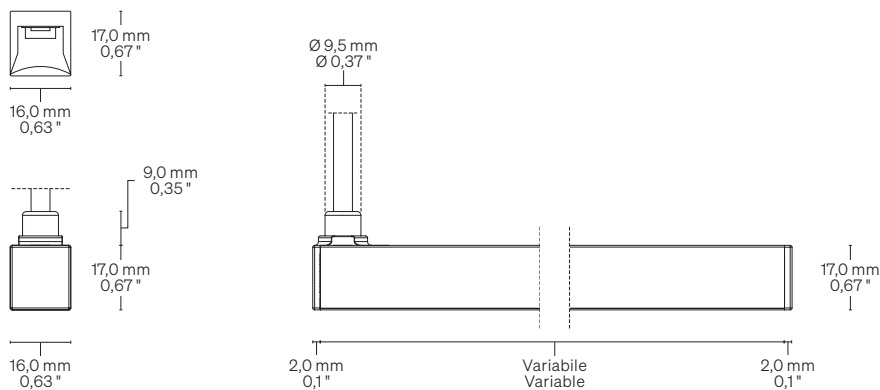
Integral Cap (IP67)
Tappo integrato (IP67)

IL → Side LED
IL → Lato LED

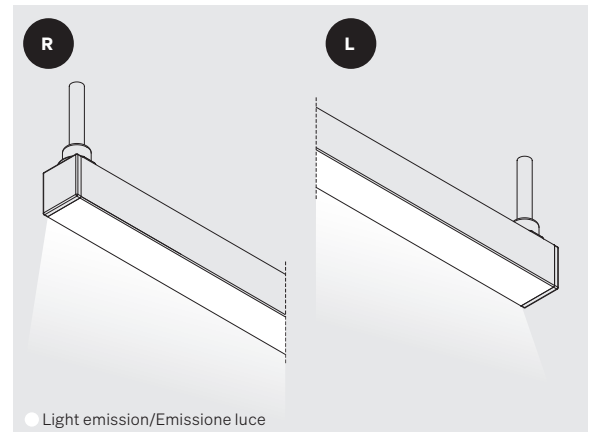
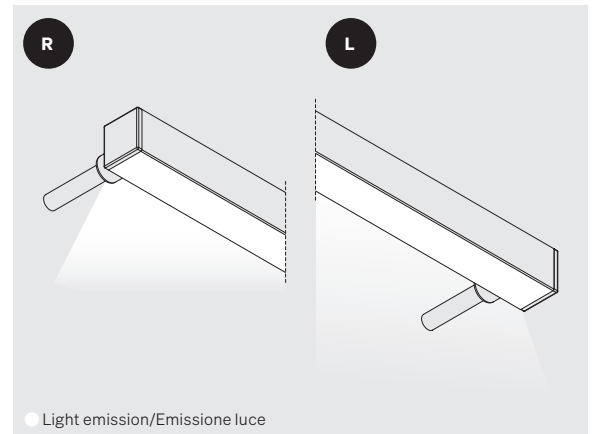
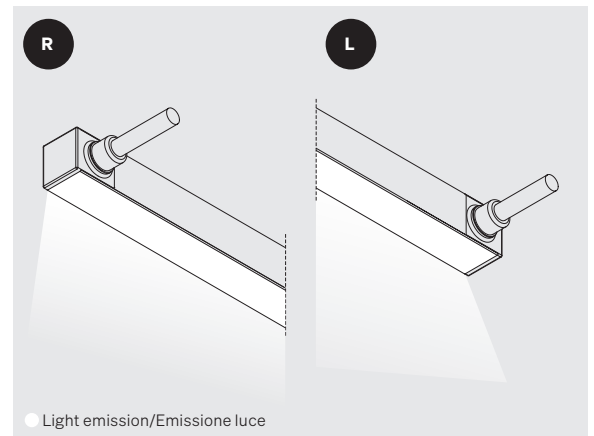
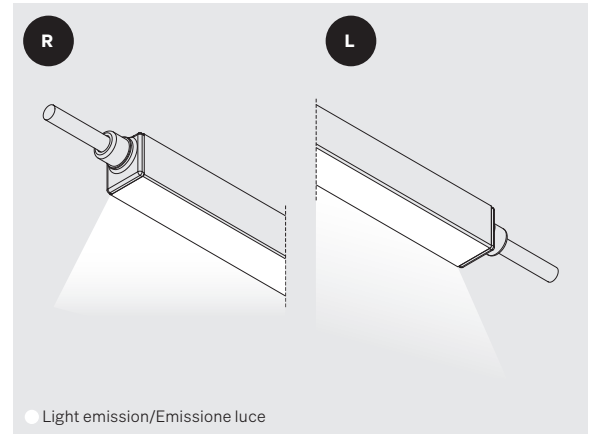


Integral Cap (IP67)
Tappo integrato (IP67)

IT → Top
IT → Superiore



Cable outlet Uscita Cavi

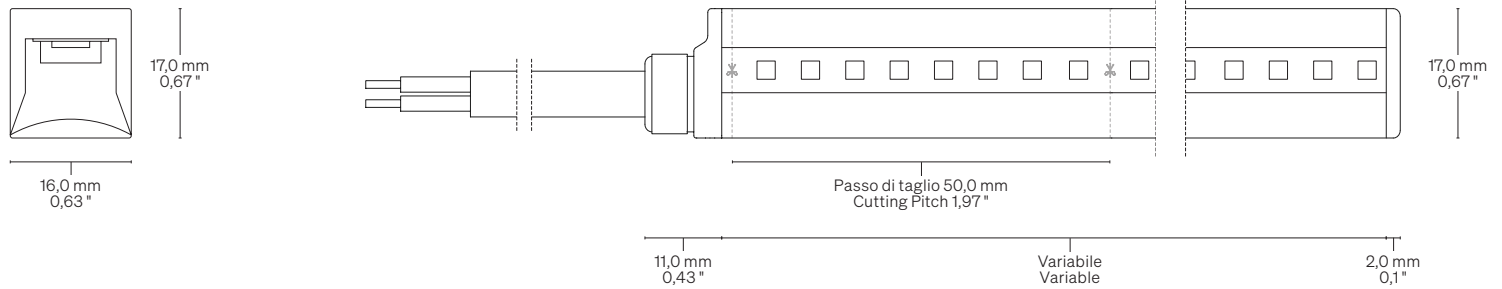


TOOL Sauna Top Bend

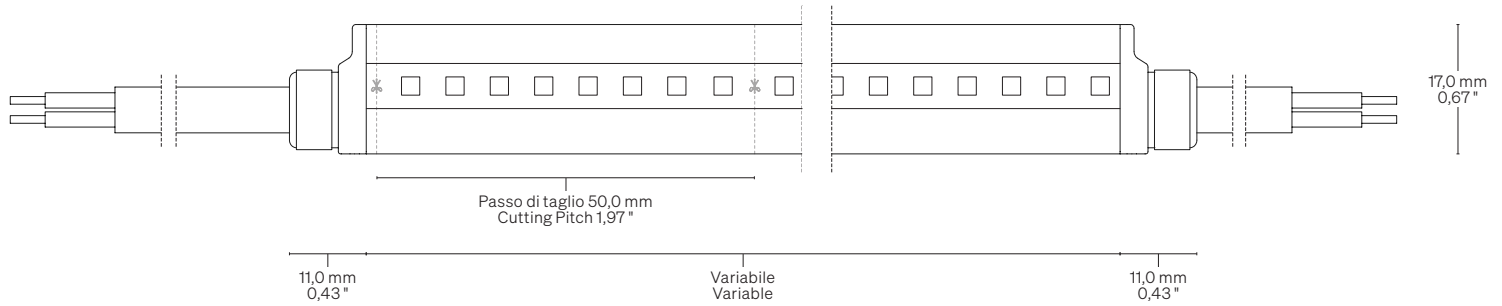
Cutting point information Informazioni segno di taglio

Scale/Scala 1:1

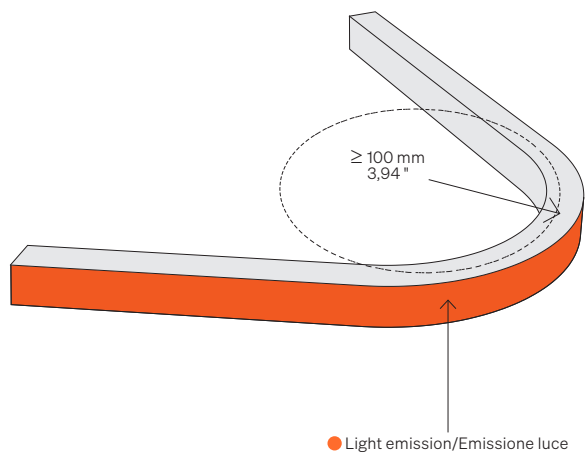
- 1** Up to 5 m • 16,40 ft with one power supply
Fino a 5 m con unica alimentazione



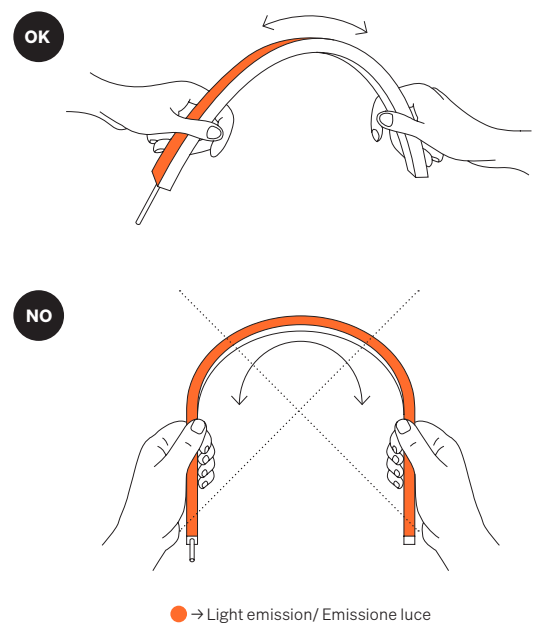
- 2** From 5 to 10 m • From 16,40 to 32,80 ft with dual power supply
Da 5 a 10 m con doppia alimentazione



Curvature radius Raggio di curvatura



Direction of bending Senso di curvatura



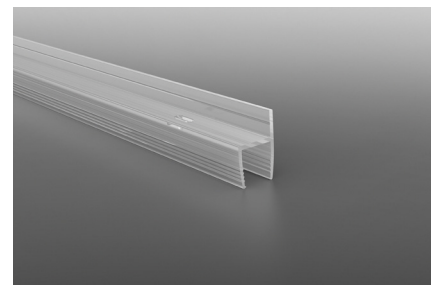
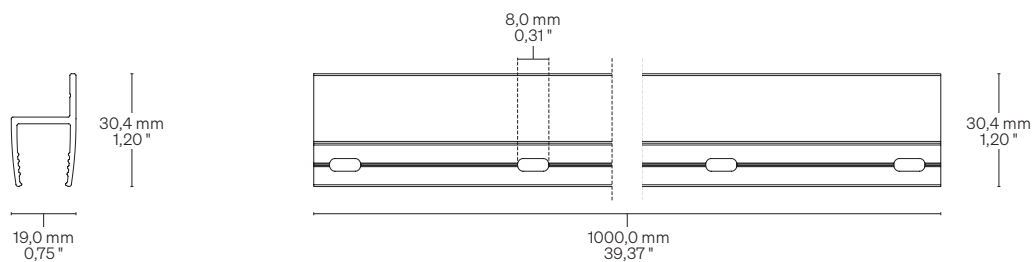
TOOL Sauna Top Bend

Fastening options Opzioni di fissaggio

Scale/Scala 1:2

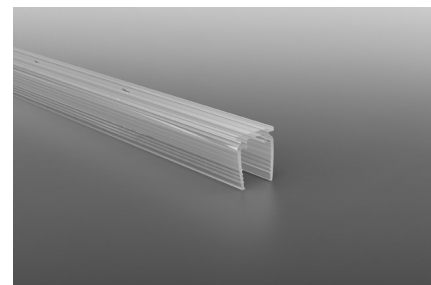
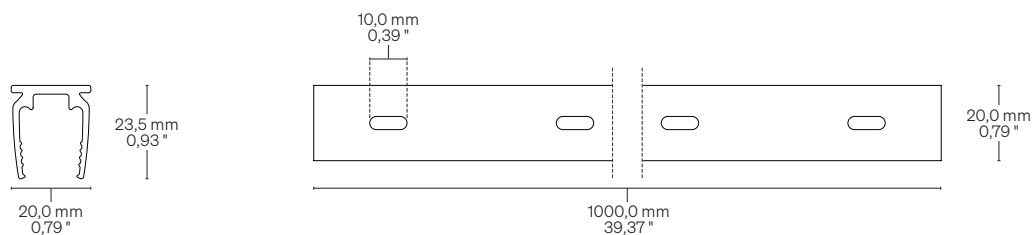
TOSPCSFUTB

PC Profile Side Fixing
Profilo in PC con fissaggio laterale



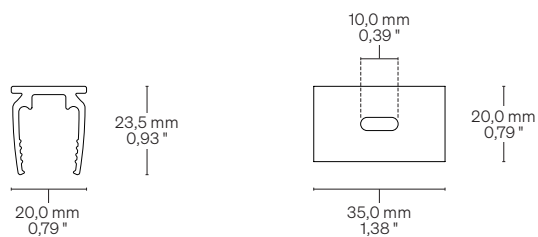
TOSPCUTB

PC Profile
Profilo in PC



TOSPCCTB

PC Clip
Clip in PC



TOOL Sauna Top Bend

Code for customised order Codice per ordine su misura



Basic codes Codici base	TOSTB5	TOOL Sauna Top Bend 5,0 W/m • 1,5 W/ft
CCT K CCT K	27 30 35 40	● 2700 K ● 3000 K ● 3500 K ● 4000 K
Cable outlet (Integral cap) Uscita cavo (T. integrato)	IA IF IL IT	Straight/Dritta Side Front/Lato Frontale Side LED/Lato LED Top/Superiore
Order length Lunghezza ordinabile	--	Specify the size Specificare la misura

Order example Esempio ordine	TOSTB5 27 IA • 0,32
	TOOL Sauna Top Bend, 5,0 W/m • 1,5 W/ft, Warm White 2700, Integral cap straight cable outlet • 0,32 m
	TOOL Sauna Top Bend, 5,0 W/m, Warm White 2700, Uscita cavo dritta con tappo integrato • 0,32 m

Fastening Fissaggio

Fastening options Opzioni di fissaggio	TOSPCSFUTB	PC Profile Side Fixing Profilo in PC con fissaggio laterale
	TOSPCUTB	PC Profile Profilo in PC
	TOSPCCTB	PC Clip Clip in PC

TOOL Sauna Top Bend

Code for coil Codice ordine per bobina



Basic codes Codici base	<ul style="list-style-type: none"> • R10TOSTB5 TOOL Sauna Top Bend Coil/Bobina 10 m • 32,8 ft 5,0 W/m • 1,5 W/ft
CCT K CCT K	<ul style="list-style-type: none"> • 27 ● 2700 K • 30 ● 3000 K • 35 ● 3500 K • 40 ● 4000 K
Order example Esempio ordine	<ul style="list-style-type: none"> • R10TOSTB5 27 TOOL Sauna Top Bend Coil 10 m • 32,8 ft, 5,0 W/m • 1,5 W/ft, Warm White 2700, Straight cable outlet TOOL Sauna Top Bend Bobina 10 m, 5,0 W/m, Warm White 2700, Uscita cavo dritta

Fastening and cable outlet caps Fissaggio e tappi uscita cavo

Fastening options Opzioni di fissaggio	<ul style="list-style-type: none"> • TOSPCSFUTB PC Profile Side Fixing Profilo in PC con fissaggio laterale • TOSPCUTB PC Profile Profilo in PC • K10TOSPCCTB PC Clip Clip in PC
End caps Tappi di chiusura	<ul style="list-style-type: none"> • K10TOSTBEC End caps Tappi di chiusura

Warnings Avvertenze

The installation of the product, must be done as illustrated in the catalogue or inside the technical data-sheet that can be asked to the manufacturer. An installation performed differently from the one indicated may compromise the durability and characteristics of the product itself.

An installation performed differently from the one indicated may compromise the durability and characteristics of the product. Unsuitable cross-section / length of the cable can negatively affect the lighting power of the product. If Power supplies, even those with a plastic case, are located in spaces that are too small for their dimensions; they will be subjected to dissipation problems that will compromise their functionality. Silicones or resins subjected to temperature changes and used near the product, if not in accordance with the specifications issued by the manufacturer, they can seriously damage the LED component. The products can not be modified without any authorization by the manufacturer.

L'installazione del prodotto, dovrà eseguirsi come illustrato nel catalogo o nella documentazione tecnica richiedibile al produttore. Un'installazione eseguita diversamente da quella indicata, può compromettere la durata e le caratteristiche del prodotto.

Prima dell'installazione verificare la corretta sezione del cavo collegato tra LED e alimentatore. Sezione / lunghezza del cavo non congrui, possono alterare in negativo la luminosità del prodotto. Gli alimentatori, anche quelli con contenitore plastico, inseriti in spazi troppo piccoli, saranno soggetti a problemi di dissipazione che comprometteranno la loro funzionalità. Siliconi o resine soggetti a sbalzi di temperature e utilizzati in prossimità del prodotto, se non conformi alle specifiche rilasciate dal produttore possono danneggiare gravemente il componente LED. I prodotti non possono essere modificati senza autorizzazione da parte del produttore.