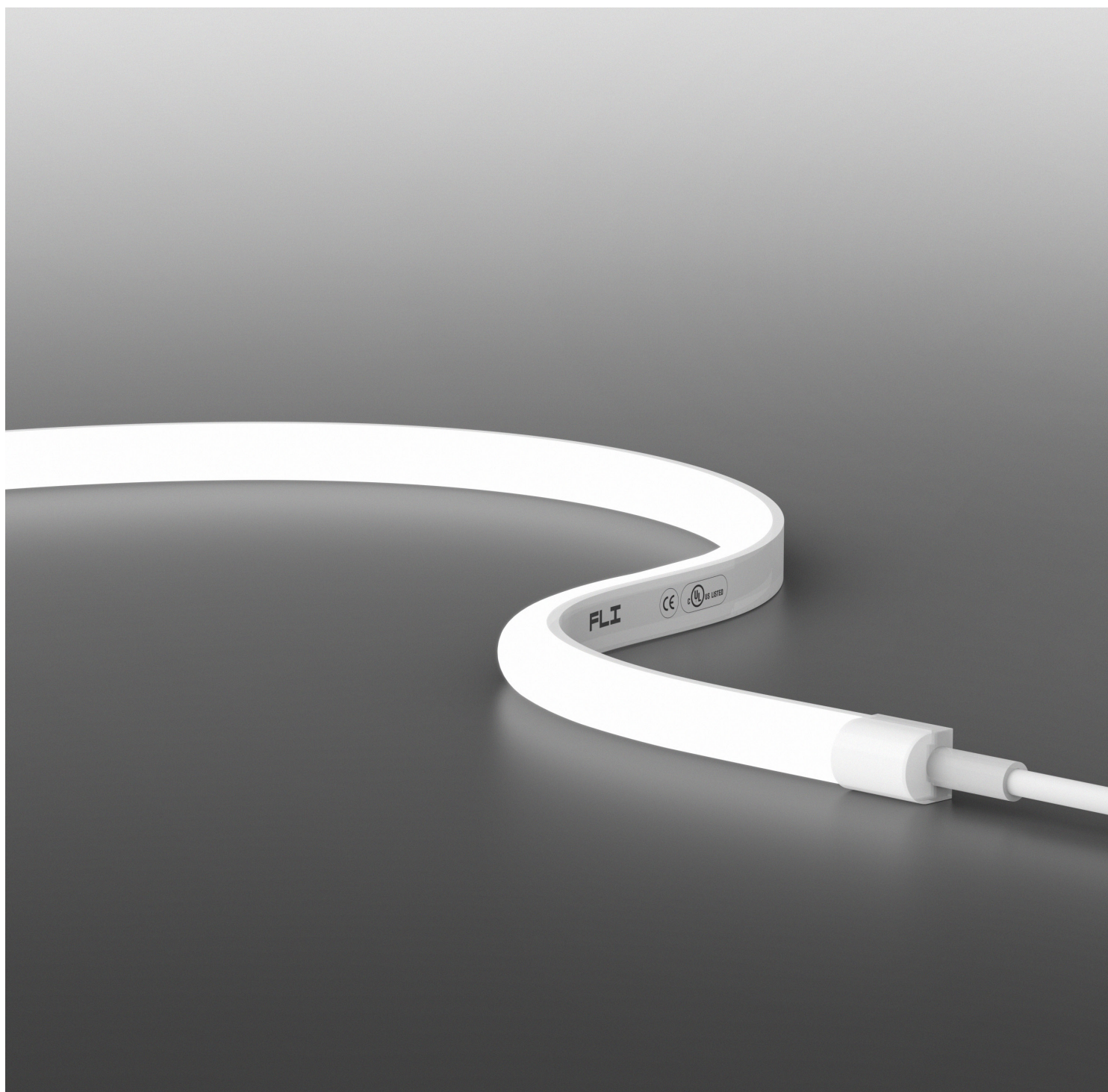


# TOOL Top Bend

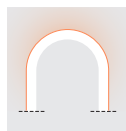
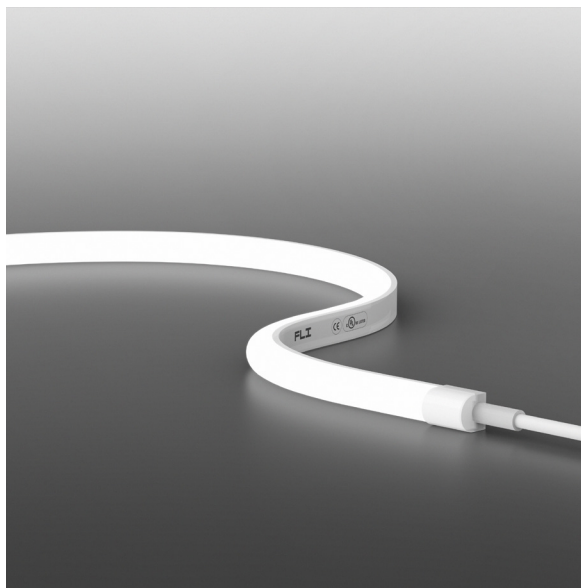
**140 LED/m • 43 LED/ft**  
14,4 W/m • 4,4 W/ft



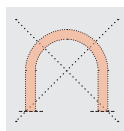
**10,0 × 10,0 mm**  
**0,39 × 0,39 "**



# TOOL Top Bend



Vertical Bending



Horizontal Bending

## Body Corpo

### Flexible Strip LED Top Bend

Strip LED flessibile Top Bend

<b>Fastening</b> Fissaggio	U steel clips	Clip U in acciaio
	Steel clips	Clip in acciaio
	U aluminium trim	Profilo in alluminio U

<b>Screen</b> Schermo	Silicone rubber	Gomma siliconica
--------------------------	-----------------	------------------

<b>Custom size</b> Lunghezza ordinabile	→ 10 m • 32,8 ft reel with power cables at both ends / Bobina 10 m con cavi di alimentazione in entrambe le estremità → Custom size (Up to 5 m • 16,40 ft with one power supply) / Lunghezza custom (Fino a 5 m con unica alimentazione)
--	---

<b>Finishing</b> Finitura	<input type="radio"/> White	<input type="radio"/> Bianca
------------------------------	-----------------------------	------------------------------

### Listings and marks

Certificazioni e marchi



### Where we produce

Dove produciamo

Made in Italy

## Light Luce

<b>Light source</b> Sorgente luminosa	140 LED/m • 43 LED/ft
--	-----------------------

<b>Power consumption</b> Consumo energia	14,4 W/m • 4,4 W/ft
---	---------------------

<b>CCT K</b>	<input type="radio"/> 2700 K <input type="radio"/> 3000 K <input type="radio"/> 3500 K <input type="radio"/> 4000 K
--------------	--

<b>CRI</b> <b>R9</b>	Min 90 Min 70
-------------------------	------------------

<b>Delivered lumen output</b> Flusso luminoso emesso <input type="radio"/> 3000 K	82 lm/W 1086 lm/m • 331 lm/ft
---	----------------------------------

<b>Input voltage</b> Tensione di ingresso	24 V DC
--	---------

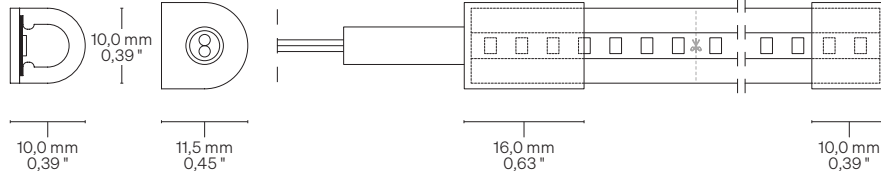
# TOOL Top Bend

Dimensions Dimensioni

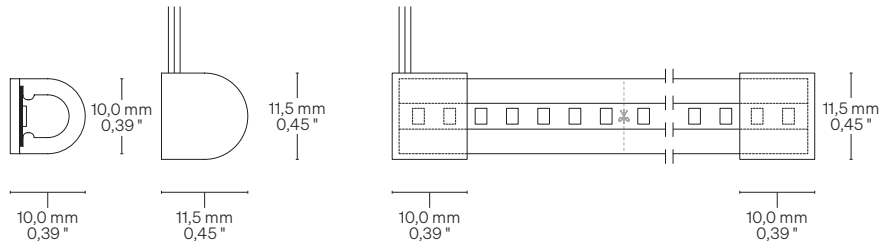
Scale/Scala 1:1

Cable outlet Uscita Cavi

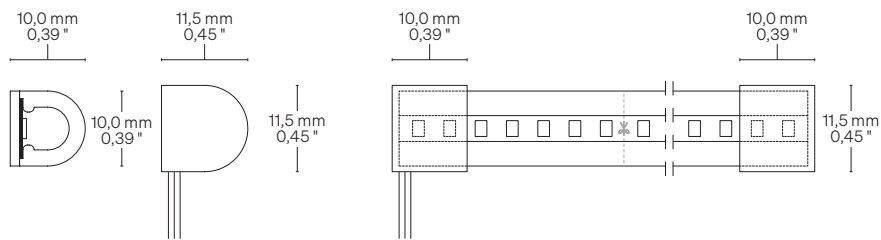
A → Straight  
A → Dritta



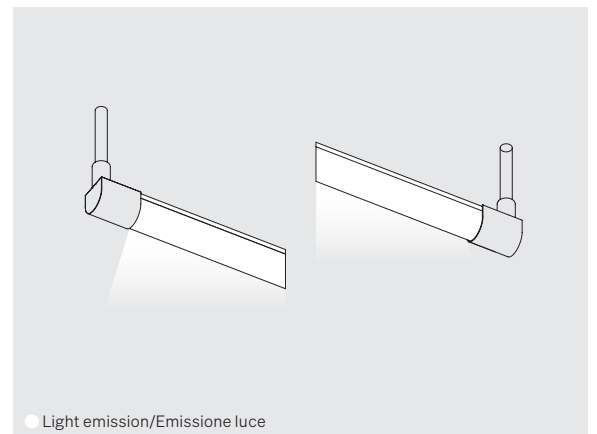
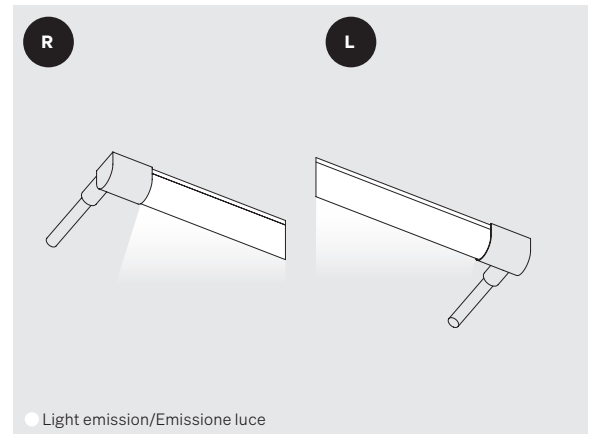
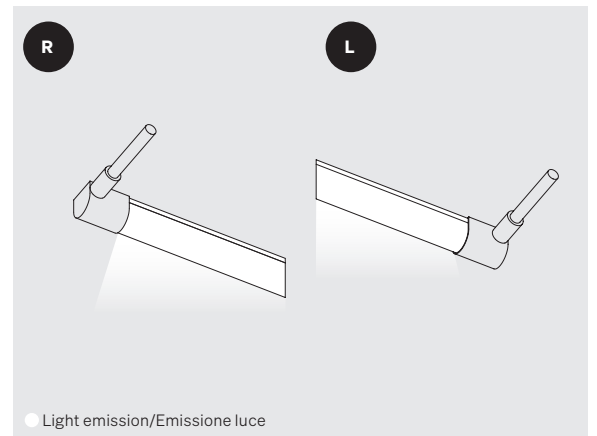
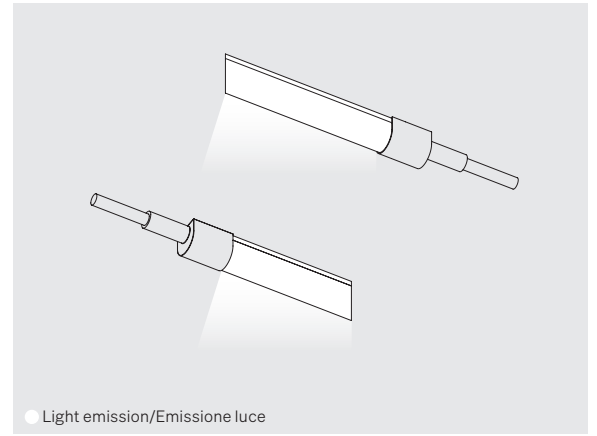
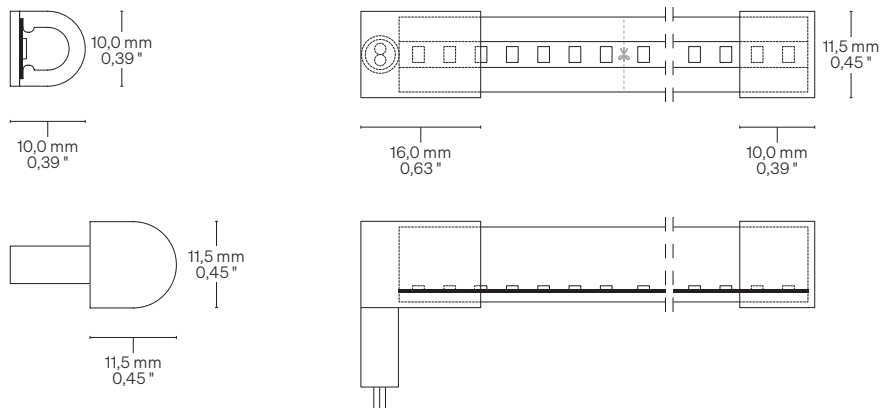
T → Top  
T → Superiore



B → Bottom  
B → Inferiore



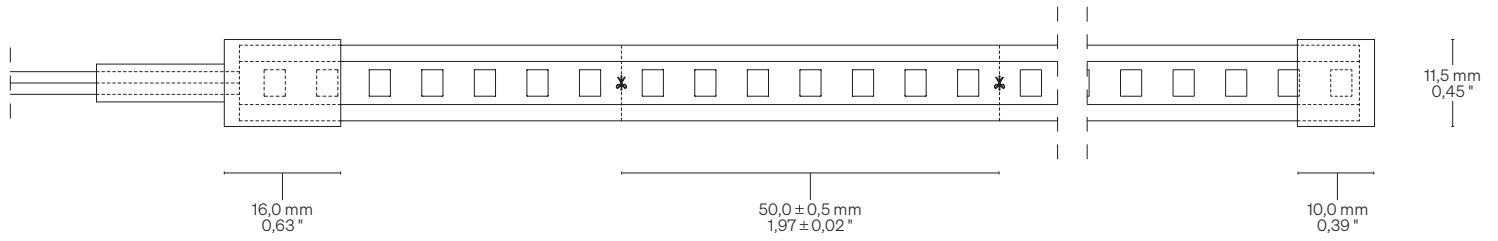
L → Side LED  
L → Lato LED



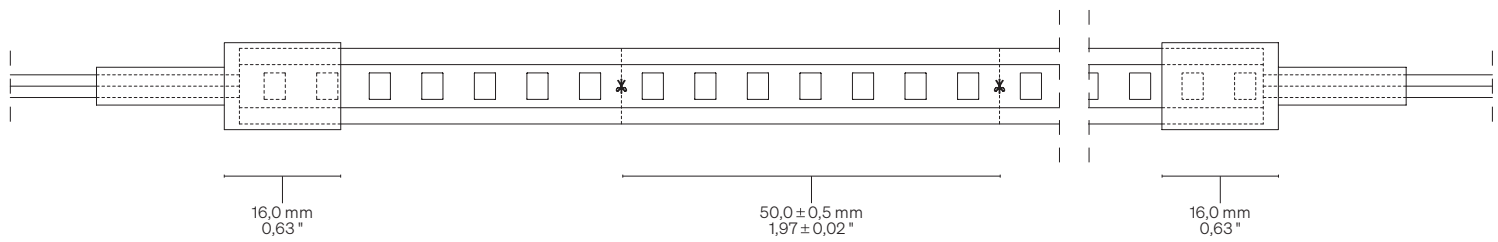
# TOOL Top Bend

## Cutting point information Informazioni segno di taglio

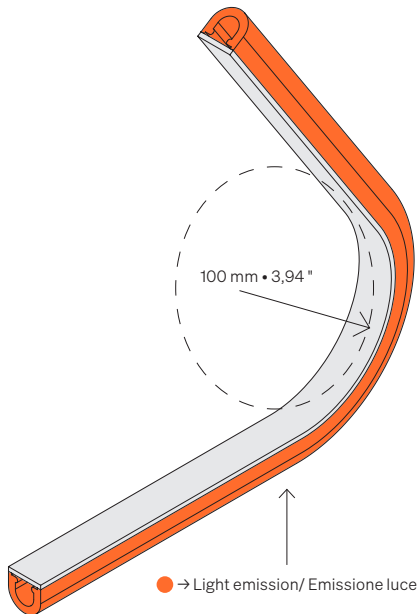
- 1** Up to 5 m • 16,40 ft with one power supply  
Fino a 5 m con unica alimentazione



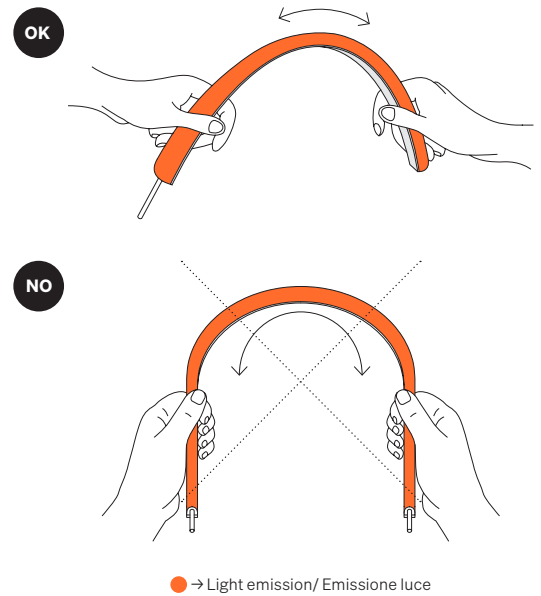
- 2** From 5 to 10 m • From 16,40 to 32,80 ft with dual power supply  
Da 5 a 10 m con doppia alimentazione



## Curvature radius Raggio di curvatura



## Direction of bending Senso di curvatura



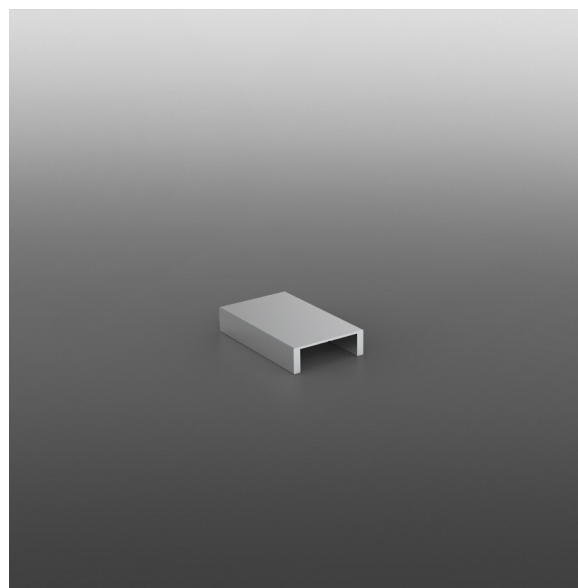
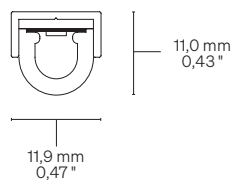
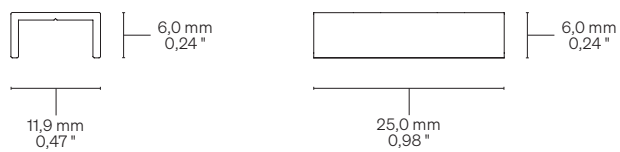
# TOOL Top Bend

Fastening options Opzioni di fissaggio

Scale/Scala 1:1

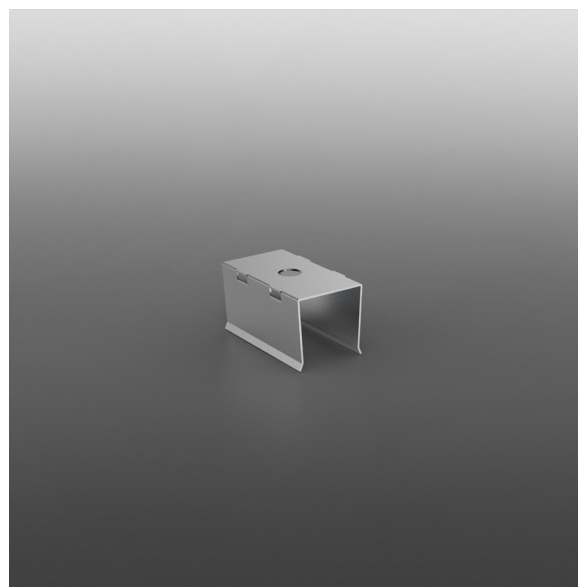
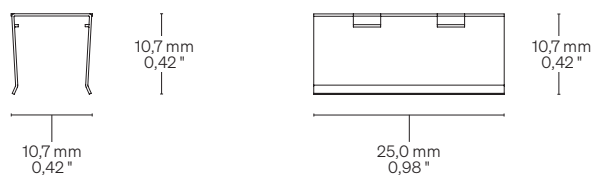
**TOCUTB**

U steel clips  
Clip U in acciaio



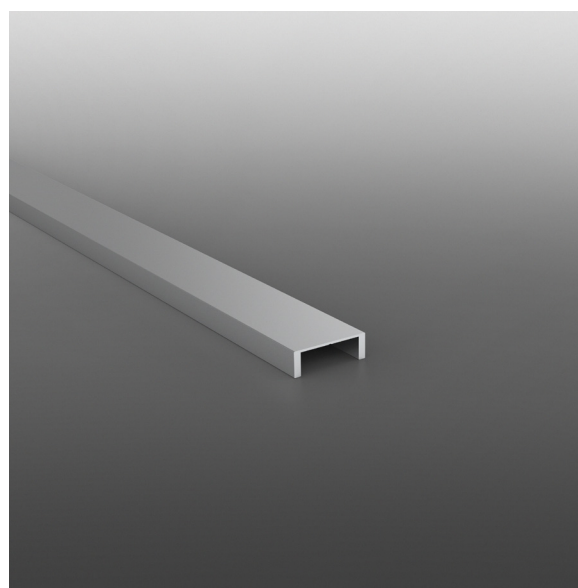
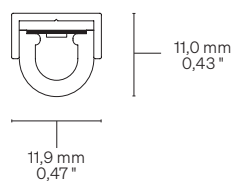
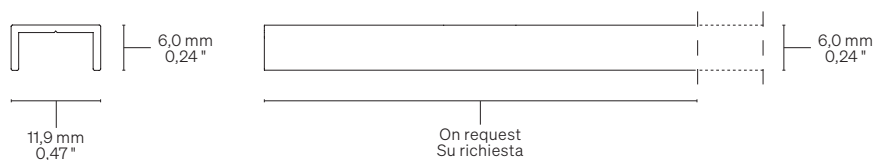
**TOCTB**

Steel clips  
Clip in acciaio



**TOUTB3**

U aluminium trim  
Profilo in alluminio U



# TOOL Top Bend

## Code for customised order Codice per ordine su misura



**Basic codes**  
Codici base

**TOTB14014** TOOL Top Bend  
140 LED/m • 43 LED/ft  
14,4 W/m • 4,4 W/ft

**CCT K**  
CCT K

**27** ● 2700 K  
**30** ● 3000 K  
**35** ● 3500 K  
**40** ● 4000 K

**Cable outlet**  
Uscita cavo

**A** A → Straight/Dritta  
**T** T → Top/Superiore  
**B** B → Bottom/Inferiore  
**L** L → Side LED/Lato LED

**Order length**  
Lunghezza ordinabile

**--** Specify the size  
Specificare la misura

**Order example**  
Esempio ordine

**TOTB14014 27 A • 0,32**

TOOL Top Bend, 140 LED/m • 43 LED/ft,  
14,4 W/m • 4,4 W/ft, Warm White 2700,  
Straight cable outlet • 0,32 m

TOOL Top Bend,  
140 LED/m, 14,4 W/m, Warm White 2700,  
Uscita cavo dritta • 0,32 m

## Fastening Fissaggio

**Fastening options**  
Opzioni di fissaggio

**TOCTB** Steel clips  
Clip in acciaio

**TOUTB3** U aluminium trim  
(3 m • 9,84 ft)  
Profilo in alluminio a U  
(3 m)

**TOCUTB** U Steel clips  
Clip U in acciaio

## Code for coil Codice ordine per bobina



**Basic codes**  
Codici base

**R10TOTB 14014** TOOL Top Bend  
Coil/Bobina 10 m • 32,8 ft  
140 LED/m • 43 LED/ft  
14,4 W/m • 4,4 W/ft  
2 × Straight cable outlet/  
2 × Uscita cavo dritta

**CCT K**  
CCT K

**27** ● 2700 K  
**30** ● 3000 K  
**35** ● 3500 K  
**40** ● 4000 K

**Order example**  
Esempio ordine

**R10TOTB14014 27**

TOOL Top Bend Coil 10 m • 32,8 ft,  
140 LED/m • 43 LED/ft, 14,4 W/m • 4,4 W/ft,  
2 × Straight cable outlet, Warm White 2700

TOOL Top Bend Bobina 10 m,  
140 LED/m, 14,4 W/m,  
2 × Uscita cavo dritta, Warm White 2700

## Fastening and cable outlet caps Fissaggio e tappi uscita cavo

**Fastening options**  
Opzioni di fissaggio

**K10TOCTB** Steel clips (10 units)  
Clip in acciaio (10 unità)

**TOUTB3** U alum. trim (3 m • 9,84 ft)  
Profilo in alluminio a U (3 m)

**K10TOCUTB** U Steel clips (10 units)  
Clip U in acciaio (10 unità)

**Cable outlet caps**  
Tappi uscita cavo

**K10TOTBFCA** Straight (10 units)  
Dritta (10 unità)

**K10TOTBFCTB** Top/Bottom  
(10 units (5 right, 5 left ))  
Superiore/Inferiore  
(10 unità (5 destra, 5 sinistra))

**K10TOTBFCL** Side LED (10 units)  
Lato LED (10 unità)

**End caps**  
Tappi di chiusura

**K10TOTBEC** End caps (10 units)  
Tappi di chiusura (10 unità)

# Warnings Avvertenze

---

The installation of the product, must be done as illustrated in the catalogue or inside the technical data-sheet that can be asked to the manufacturer. An installation performed differently from the one indicated may compromise the durability and characteristics of the product itself.

An installation performed differently from the one indicated may compromise the durability and characteristics of the product. Unsuitable cross-section / length of the cable can negatively affect the lighting power of the product. If Power supplies, even those with a plastic case, are located in spaces that are too small for their dimensions; they will be subjected to dissipation problems that will compromise their functionality. Silicones or resins subjected to temperature changes and used near the product, if not in accordance with the specifications issued by the manufacturer, they can seriously damage the LED component. The products can not be modified without any authorization by the manufacturer.

---

L'installazione del prodotto, dovrà eseguirsi come illustrato nel catalogo o nella documentazione tecnica richiedibile al produttore. Un'installazione eseguita diversamente da quella indicata, può compromettere la durata e le caratteristiche del prodotto.

Prima dell'installazione verificare la corretta sezione del cavo collegato tra LED e alimentatore. Sezione / lunghezza del cavo non congrui, possono alterare in negativo la luminosità del prodotto. Gli alimentatori, anche quelli con contenitore plastico, inseriti in spazi troppo piccoli, saranno soggetti a problemi di dissipazione che comprometteranno la loro funzionalità. Siliconi o resine soggetti a sbalzi di temperature e utilizzati in prossimità del prodotto, se non conformi alle specifiche rilasciate dal produttore possono danneggiare gravemente il componente LED. I prodotti non possono essere modificati senza autorizzazione da parte del produttore.