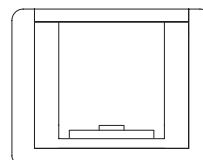


TOOL Wallwasher 3D

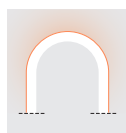
24,0 W/m • 7,3 W/ft



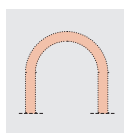
26,5 × 20,5 mm
1,04 × 0,81"



TOOL Wallwasher 3D



Vertical Bending



Horizontal Bending

Body Corpo

Flexible Strip LED Wallwasher 3D

Strip LED flessibile Wallwasher 3D

Features Caratteristiche	Consistency One Bin Saltwater Resistant Resistant to Solvents UV Protection Dimmable product	Uniformità LED Res. acqua salata Res. ai solventi Prot. dai raggi UV Prod. dimmerabile
------------------------------------	--	--

Cable Features Caratteristiche cavo	The maximum series length refers to the maximum length of the light strip with single-end power supply in series under the standard 300 mm • 11,81" cable. La lunghezza massima della serie si riferisce alla misura della strip collegata in serie con alimentazione a un solo lato, utilizzando il cavo standard da 300 mm.	
---	---	--

Fastening Fissaggio	Aluminium Clips Aluminium Profile Adjustable Clips (use with aluminium clips or profile)	Clip in alluminio Profilo in alluminio Clip orientabili (usare con clip o profilo in alluminio)
-------------------------------	---	--

Optics Ottiche	15° • 30° • 50° • OVAL (20°×18°) • OVAL (35°×20°) • OVAL (55°×20°)	15° • 30° • 50° • OVAL (20°×18°) • OVAL (35°×20°) • OVAL (55°×20°)
--------------------------	---	---

Screen Schermo	Silicone rubber	Gomma siliconica
--------------------------	-----------------	------------------

Reel length Lunghezza bobina	→ 5 m • 16,4 ft reel with power cables at both ends / Bobina 5 m con cavi di alimentazione in entrambe le estremità	
--	---	--

Cutting pitch Passo di taglio	250,0 mm • 9,84 "	250,0 mm
---	-------------------	----------

Finishing Finitura	● Grey	● Grigia
------------------------------	--------	----------

Max. ambient temperature Temperatura ambiente max.	40 °C	40 °C
--	-------	-------

Listings and marks
Certificazioni e marchi



Light Luce

Power consumption Consumo energia	24,0 W/m • 7,3 W/ft
---	---------------------

CCT K	● 2700 K ● 3000 K ● 4000 K
--------------	----------------------------------

CRI	≥ 90
------------	------

Delivered lumen output Flusso luminoso emesso ● 3000 K (Ottica 15°)	65 lm/W 1560 lm/m • 476 lm/ft
--	----------------------------------

Max. run length Lunghezza massima	5 m • 16,4 ft
---	---------------

Input voltage Tensione di ingresso	24 V CC
--	---------

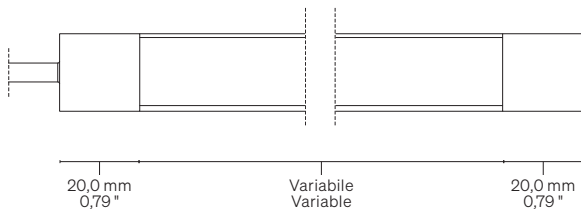
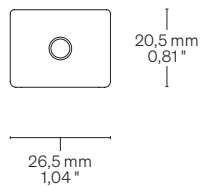
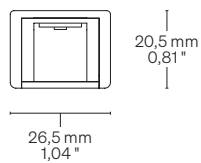
TOOL Wallwasher 3D

Dimensions Dimensioni

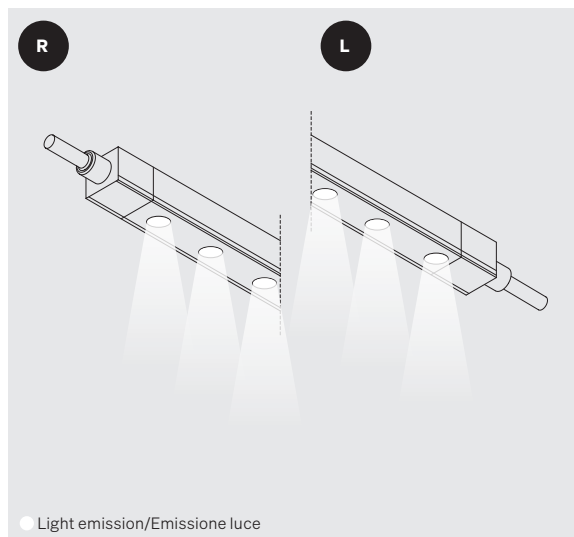
Scale/Scala 1:2

Integral Cap (IP65)
Tappo integrato (IP65)

IA → Straight
IA → Dritta

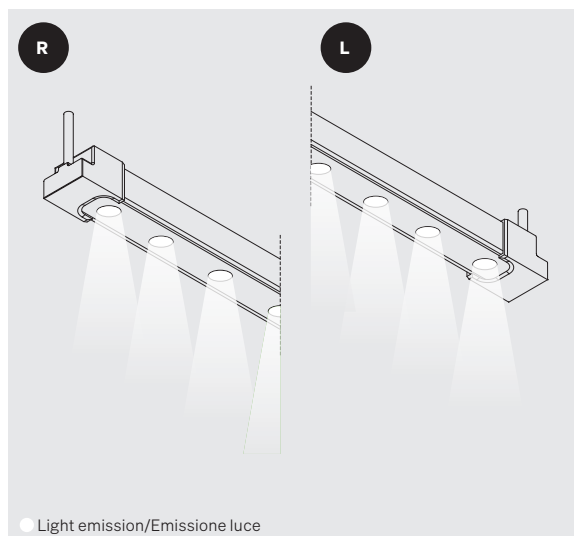
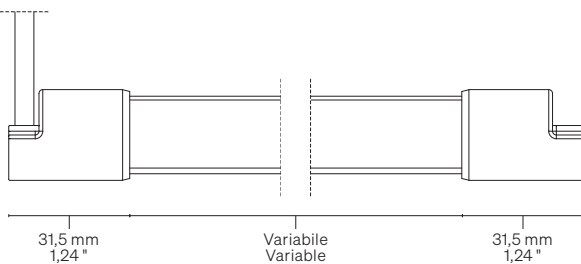
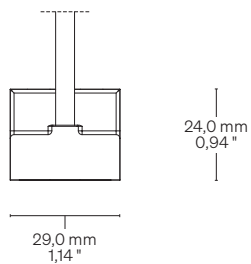
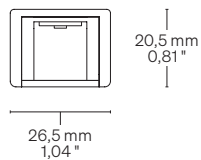


Cable outlet Uscita Cavi



Silicone Cap (IP65)
Tappo in silicone (IP65)

SB → Bottom
SB → Inferiore

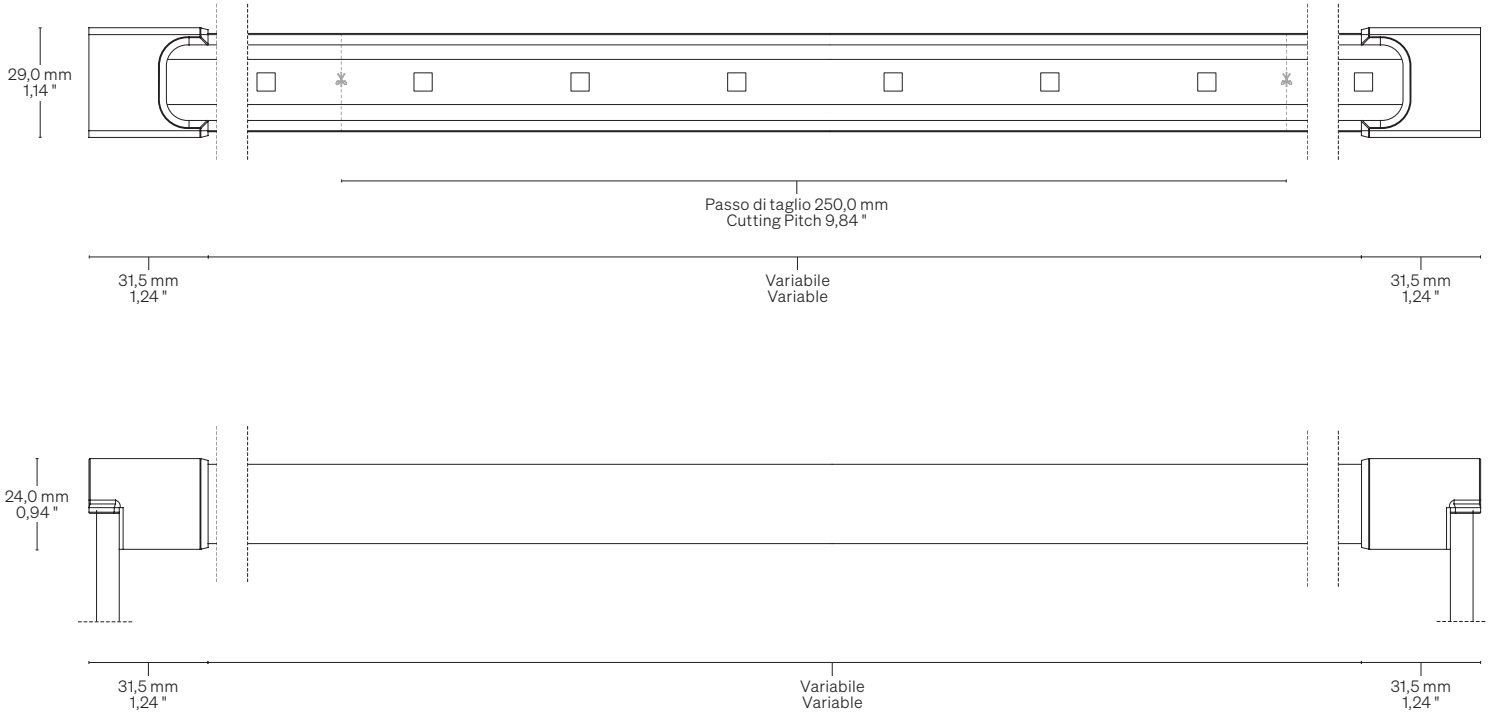


TOOL Wallwasher 3D

Cutting point information Informazioni segno di taglio

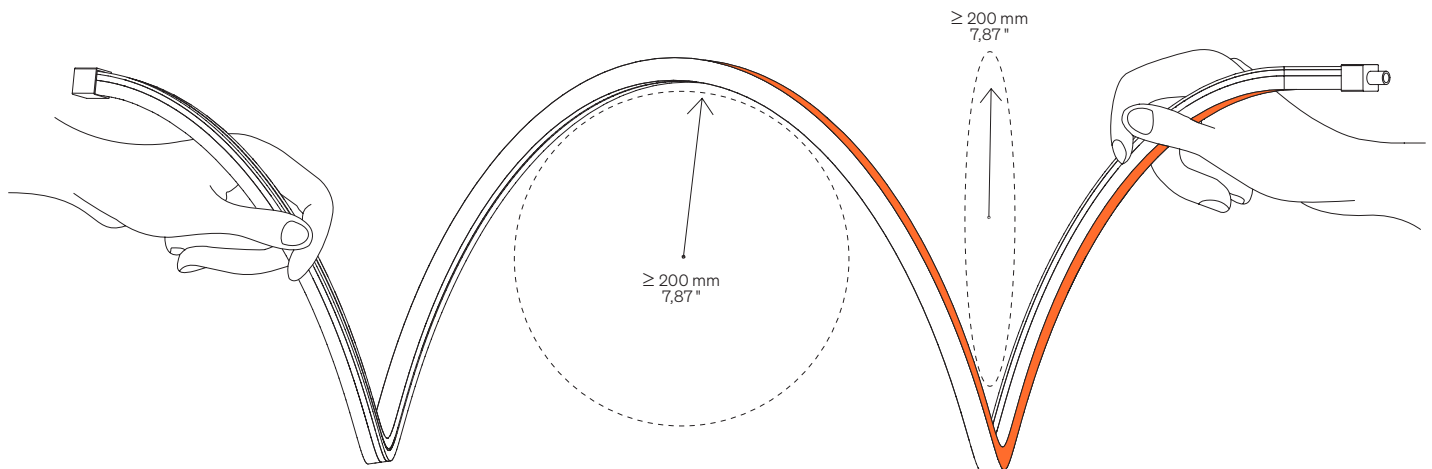
Scale/Scala 1:2

- 1 Up to 5 m • 16,40 ft with one power supply
Fino a 5 m con unica alimentazione



Torsion Torsione

Orange zone → Light emission
Zona arancio → Emissione luce



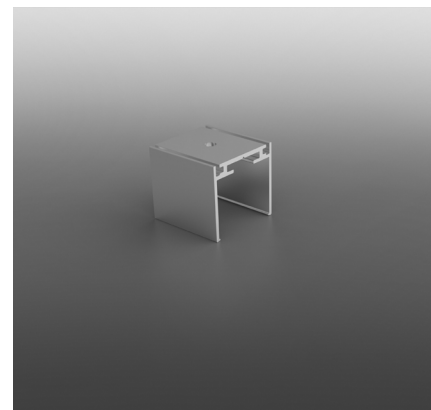
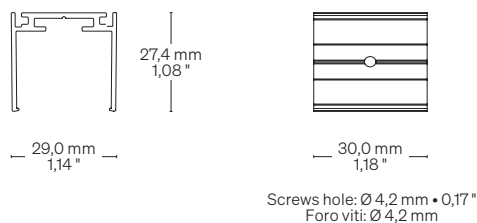
TOOL Wallwasher 3D

Fastening options Opzioni di fissaggio

Scale/Scala 1:2

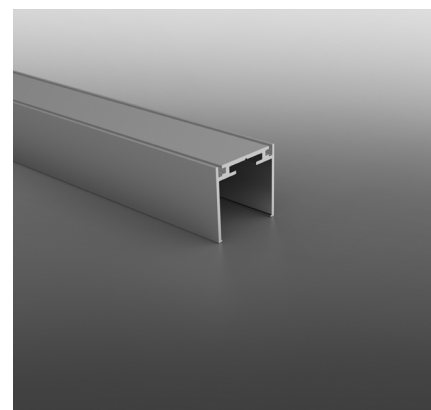
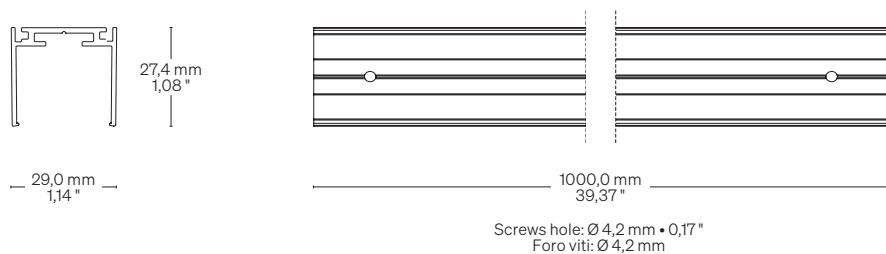
TOC3DWW

Aluminium clips Clip in alluminio



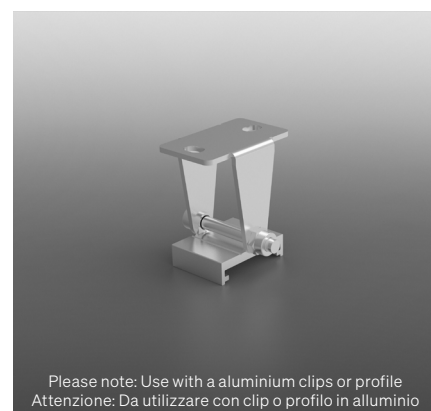
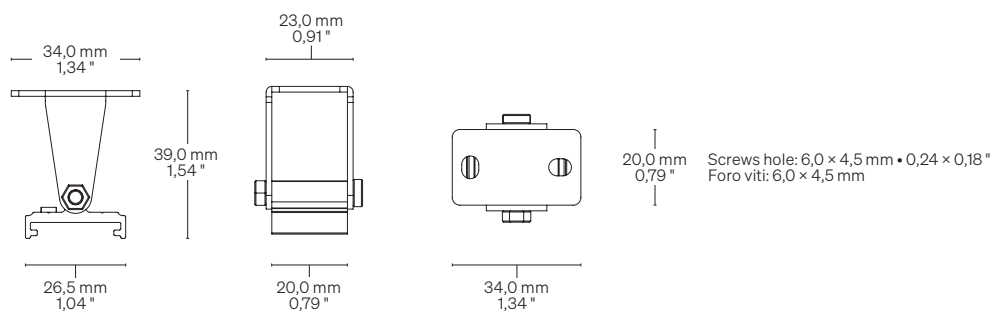
TOU3DWW

Aluminium profile Profilo in alluminio



TOCA3DWW

Adjustable clips Clip orientabili



TOOL Wallwasher 3D

Code for customised order Codice per ordine su misura



Basic codes Codici base	TO3DWW	TOOL Wallwasher 3D 24,0 W/m • 7,3 W/ft
CCT K CCT K	27 30 40	● 2700 K ● 3000 K ● 4000 K
Optics Ottiche	15 30 50 2018 3520 5520	15° 30° 50° OVAL (20°×18°) OVAL (35°×20°) OVAL (55°×20°)
Cable outlet (Integral cap) Uscita cavo (T. integrato)	IA	Straight/Dritta
Cable outlet (Silicone cap) Uscita cavo (T. in silicone)	SB	Bottom/Inferiore
Order length Lunghezza ordinabile	--	Specify the size Specificare la misura

Order example Esempio ordine	TO3DWW 27 15 IA • 0,32	TOOL Wallwasher 3D, 24,0 W/m • 7,3 W/ft, Warm White 2700, 15° Optics Integral cap straight cable outlet • 0,32 m
		TOOL Wallwasher 3D, 24,0 W/m, Warm White 2700, Ottica 15° Uscita cavo dritta con tappo integrato • 0,32 m

Fastening Fissaggio

Fastening options Opzioni di fissaggio	TOC3DWW	Aluminium clips Clip in alluminio
	TOU3DWW	Aluminium Profile Profilo in alluminio
	TOCA3DWW	Adjustable clips Clip orientabili

TOOL Wallwasher 3D

Code for coil Codice ordine per bobina



Basic codes Codici base	• R5TO3DWW	TOOL Wallwasher 3D Coil/Bobina 5 m • 16,4 ft 24,0 W/m • 7,3 W/ft
CCT K CCT K	• 27 • 30 • 40	• 2700 K • 3000 K • 4000 K
Optics Ottiche	• 15 • 30 • 50 • 2018 • 3520 • 5520	15° 30° 50° OVAL (20°×18°) OVAL (35°×20°) OVAL (55°×20°)
Order example Esempio ordine	• R5TO3DWW 27 15	TOOL Wallwasher 3D Coil 5 m • 16,4 ft, 24,0 W/m • 7,3 W/ft, Warm White 2700, 15° Optics, Straight cable outlet TOOL Wallwasher 3D Bobina 5 m, 24,0 W/m, Warm White 2700, Ottica 15°, Uscita cavo dritta

Fastening and cable outlet caps Fissaggio e tappi uscita cavo

Fastening options Opzioni di fissaggio	• K10TOC3DWW	Aluminium clips Clip in alluminio
	• TOU3DWW	Aluminium Profile Profilo in alluminio
	• K10TOCA3DWW	Adjustable clips Clip orientabili
Cable outlet caps Tappi uscita cavo	• K10TO3DWWFCSB	Bottom Inferiore Note: Each kit contains 10 units (5 right + 5 left). Nota: Ogni kit contiene 10 unità (5 destra + 5 sinistra).
End caps Tappi di chiusura	• K10TO3DWWEC	End caps Tappi di chiusura

Warnings Avvertenze

The installation of the product, must be done as illustrated in the catalogue or inside the technical data-sheet that can be asked to the manufacturer. An installation performed differently from the one indicated may compromise the durability and characteristics of the product itself.

An installation performed differently from the one indicated may compromise the durability and characteristics of the product. Unsuitable cross-section / length of the cable can negatively affect the lighting power of the product. If Power supplies, even those with a plastic case, are located in spaces that are too small for their dimensions; they will be subjected to dissipation problems that will compromise their functionality. Silicones or resins subjected to temperature changes and used near the product, if not in accordance with the specifications issued by the manufacturer, they can seriously damage the LED component. The products can not be modified without any authorization by the manufacturer.

L'installazione del prodotto, dovrà eseguirsi come illustrato nel catalogo o nella documentazione tecnica richiedibile al produttore. Un'installazione eseguita diversamente da quella indicata, può compromettere la durata e le caratteristiche del prodotto.

Prima dell'installazione verificare la corretta sezione del cavo collegato tra LED e alimentatore. Sezione / lunghezza del cavo non congrui, possono alterare in negativo la luminosità del prodotto. Gli alimentatori, anche quelli con contenitore plastico, inseriti in spazi troppo piccoli, saranno soggetti a problemi di dissipazione che comprometteranno la loro funzionalità. Siliconi o resine soggetti a sbalzi di temperature e utilizzati in prossimità del prodotto, se non conformi alle specifiche rilasciate dal produttore possono danneggiare gravemente il componente LED. I prodotti non possono essere modificati senza autorizzazione da parte del produttore.